

รพ.ศิริราช ปิยมหาราชการณีย์
กรุงเทพ ประเทศไทย

15th.FLOOR B
WARD ROOM

PLUMBING & FIRE PROTECTION SYSTEM DRAWING
DATE : 18 MARCH 2020

(แบบสุดท้าย)

FOR TENDER

LEOINTER



PROJECT : รพ.ศิริราช ปิยมหาราชการุณย์
 PLUMBING & FIRE PROTECTION SYSTEM
 DRAWING LIST

PROJECT

รพ.ศิริราช ปิยมหาราชการุณย์
 กรุงเทพฯ ประเทศไทย

KEY PLAN

SYMBOLS & ABBREVIATIONS		
SYMBOL	DESCRIPTION	ABBREVIATION
---	COLD WATER PIPE	CW
---○	COLD WATER UP PIPE	CWUP
---⊙	COLD WATER DOWN PIPE	CWDN
----	HOT WATER SUPPLY PIPE	HWS
---	WASTE PIPE	W
---	SOIL PIPE	S
----	VENT PIPE	V
---	FIRE PROTECTION PIPE	F
---	KITCHEN PIPE	K
---	CLEANOUT	CO
---	FLOOR CLEANOUT	FCO
□	FLOOR DRAIN	FD
└	ELBOW 90	-
└	ELBOW 45	-
└	LATERAL	-
⊙	WATER CLOSET	WC
⊙	URINAL	UR
⊙	LAVATORY	LAV
└	SHOWER HEAD	CH
□	SERVICE SINK	SK
⊙	PENDENT SPRINKER HEAD	-
⊙	GATE VALVE	GV
---	POLYVINYL CHLORINE PIPE	PVC
---	GALVANIZED STEEL PIPE	GSP
---	BACK STEEL PIPE	BSP
---	POLY PROPYLENE PIPE	PP

DWG.NO.	DESCRIPTION
SN-01	DRAWING LIST,SYMBOLS & ABBREVIATIONS
SN-02	SPECIFICATION
SN-03	EXISTING COLD WATER SUPPLY SYSTEM FOR 15th FLOOR
SN-04	RENOVATION COLD WATER SUPPLY SYSTEM FOR 15th FLOOR
SN-05	EXISTING AND RENOVATION COLD WATER SUPPLY SYSTEM FOR TYPICAL ROOM 15h FLOOR
SN-06	EXISTING DRAINAGE SYSTEM FOR 15th FLOOR
SN-07	RENOVATION DRAINAGE SYSTEM FOR 15th FLOOR
SN-08	EXISTING AND RENOVATION SOIL,WASTE AND VENT SYSTEM FOR TYPICAL ROOM 15th FLOOR
SN-09	EXISTING FIRE PROTECTION SYSTEM FOR 15th FLOOR
SN-10	RENOVATION FIRE PROTECTION SYSTEM FOR 15th FLOOR
SN-11	EXISTING AND RENOVATION FIRE PROTECTION SYSTEM FOR TYPICAL ROOM 15th FLOOR
SN-12	TYPICAL DETAILS

REVISION

Rev No.	Revision Note	Date

มีนาคม ๒๐๑๘

คงศักดิ์ ยุกตะเสวี
 ณรงค์ ลือสาคร สสน.135
 ทายากร ปรวิญญารักษ์กุล

วิศวกรระบบไฟฟ้าและสื่อสาร

ผศ.ดร. อุทัย ไชยวงศวิไลาน วฟก.734
 อาคม นิมตรง วฟก.1116

วิศวกรระบบปรับอากาศและระบายอากาศ

เจษฎา จุมพลเดชาพันธ์ สก.3687
 พิมภิสฎา บุญกอบ ภก.43735

วิศวกรสุขาภิบาล

พินาภรณ์ บัวพึ่ง สส.94
 ประเมศวร์ เชื้อมนบุญ สก.4297

วันที่

18 / 03 / 63

แบบแสดง

DRAWING LIST,SYMBOLS
 & ABBREVIATIONS

แบบเลขที่

SN-01

มาตราส่วน

REV.

SIZE

A3

INTERIOR ARCHITECTURE

DESIGNER

LEOINTER

LEO INTERNATIONAL DESIGN GROUP CO., LTD.
 39th FLOOR, OCEAN TOWER 2
 75/108-109 SUKHUMVIT 19 ROAD KLONGTOEY NUA,
 VADHANA, BANGKOK 10110, THAILAND
 TEL : +66 (0) 22617733
 FAX : +66 (0) 22617734
 E-MAIL : lidg@lidg.co.th
 www.lidg.co.th

ALL DESIGNS ARE THE PROPERTY OF LEO
 INTERNATIONAL DESIGN GROUP AND CANNOT BE
 USED WITHOUT THEIR WRITTEN PERMISSION. DO
 NOT SCALE DRAWINGS AND ALL MEASUREMENTS
 MUST BE CHECKED AT THE SITE BY CONTRACTOR

Rev No.	Revision Note	Date

คงศักดิ์ ยุทธเสวี	
ณรงค์ ลือสาคร	สส.135
ทยากร ปรีชญารัตกุล	

ผศ.ดร. อุทัย ไชยวงศวิธาน	วฟก.734
อาคม นิมิตรง	วฟก.1116

เจษฎา จุมพลเดชาพันธ์	สก.3687
พิมภัสสร บุญกอบ	ภก.43735

พินาภรณ์ บัวพิง	สส.94
ปรเมศวร์ เชื้อมนบุญ	สก.4297

18 / 03 / 63

SN-02

SPECIFICATION

1. ขอบเขตของงาน

- 1.1 การดำเนินงานในภาคนี้ผู้รับจ้างจะต้องจัดหา ติดตั้ง และทดสอบเครื่องจักร วัสดุ และอุปกรณ์ต่างๆ ในงานระบบสุขาภิบาล รวมทั้งผู้รับจ้างจะต้องทำการบริการ ดูแลการทำงานของเครื่องจักรกล และอุปกรณ์อื่นๆ และอำนวยความสะดวกอื่น ๆ ที่จำเป็นระหว่างการทำงาน เพื่อให้งานติดตั้งระบบสุขาภิบาล และป้องกัน อัคคีภัยหรือภัยอื่นใดตามความต้องการของผู้ออกแบบ และ ชี้แจงแบบแปลนหรือข้อกำหนด หรือแบบใดอะแกรม
- 1.2 แบบรูปที่แสดงไว้เป็นแบบใดอะแกรม ที่แสดงไว้เพื่อผู้รับจ้างทราบถึงแนวทาง และหลักการของระบบรวมทั้งความต้องการของผู้ออกแบบ แบบรูปดังกล่าวได้ แสดงแนวทางการติดตั้ง และตำแหน่งที่ตั้งเครื่องและอุปกรณ์ใกล้เคียง กับความเป็นจริงอย่างรัดกุมในการติดตั้ง ผู้รับจ้างจะต้องตรวจสอบแบบ ลายปัก แบบโครงสร้างและแบบระบบงานอื่นๆ ที่เกี่ยวข้องทั้งหมด พร้อมทั้ง จัดทำแบบ SHOP DRAWING เสนอให้วิศวกรพิจารณาเห็นชอบก่อนทำการติดตั้ง ใดๆทั้งสิ้น เพื่อให้ดำเนินการได้โดยสะดวกไม่ขัดแย้งกับระบบอื่น
- 1.3 การทดสอบเครื่อง การทดสอบ หรือความถี่อื่นเนื่องมาจากแบบแปลน หรือรายละเอียดข้อกำหนด ให้ผู้รับจ้างจัดหาหน่วยการทดสอบเครื่อง การทดสอบ หรือความถี่ทดสอบในการทำงานและเป็นการชี้แจงของผู้ออกแบบที่ผู้รับจ้างดำเนินงาน ทั้งหมดที่ได้กำหนดในแบบแปลน และรายละเอียดข้อกำหนด และจะต้องดำเนินการ ก่อสร้างงานที่จำเป็นสำหรับ ระบบสุขาภิบาล แต่ไม่ได้กล่าวถึงในสัญญาว่าจ้าง ผู้รับจ้างจะต้องออกค่าใช้จ่ายที่เกี่ยวข้อง
- 1.4 ผู้รับจ้างจะต้องไม่ใช้ความถี่ทดสอบ การทดสอบ หรือข้อผิดพลาดในแบบแปลน หรือรายละเอียดข้อกำหนดเป็นข้ออ้างในการเรียกร้องค่าเสียหายเพิ่มเติมจากผู้ว่าจ้าง
- 1.5 ผู้ว่าจ้างจะต้องดำเนินการสำรวจอย่างละเอียดเกี่ยวกับงานที่จะทำการก่อสร้าง และ/หรือติดตั้งทำการตรวจสอบสิ่งแวดล้อมในสนาม ตรวจสอบโครงสร้าง และ อาคารอุปโภค ตรวจสอบแบบแปลน และรายการข้อกำหนด ต้องหาข้อผิดพลาดเฉพาะ แบบแปลนของระบบอื่นๆ ที่เกี่ยวข้องกับระบบสุขาภิบาล

2. มาตรฐาน และกฎเกณฑ์ ในการออกแบบ

MWA	METROPOLITAN WATER WORK
EIT	THE ENGINEERING INSTITUTE OF THAILAND
NPC	NATIONAL PLUMBING CODE

4. การทดสอบ

- 4.1 ท่อน้ำฝน ท่อล้าง ท่อน้ำทิ้ง ท่ออากาศ และท่อระบายน้ำในแนวนอน ตลอดจนท่อ แยกต่างๆ ทำการทดสอบโดยมีน้ำให้เข้าเต็มก่อนการที่จะระดับน้ำขึ้นถึงจุดสูงสุดของท่อ ระบายอากาศเหนือหลังคาที่ให้อยู่ในสภาพที่แห้งเป็นเวลา 30 นาที ถ้าระดับน้ำลดค่าลงมา ไม่นเกิน 10 ซม ก็ถือว่าใช้ได้
- 4.2 ท่อน้ำประปาทั้งหมด จะต้องทำการทดสอบภายใต้แรงดันน้ำไม่ต่ำกว่า 1.5 เท่า ของความดันใช้งาน แต่ไม่ต่ำกว่า 100 psi. เป็นเวลาไม่น้อยกว่า 80 นาที

3. ข้อกำหนดของท่อและอุปกรณ์

No	รายการ	วัสดุ,ระบบ	รายละเอียด	รายชื่อผลิตภัณฑ์
1	ท่อน้ำประปา (CW)	เป็นท่อเหล็กกล้าถึงระดับความหนาตามมาตรฐานผลิตภัณฑ์อุตสาหกรรม มอก. 277-2532 ชั้นกลาง	ท่อแบบเกลียวหรือท่อแบบหน้าแปลน เชื่อมตามมาตรฐาน ANSI B 16.1 อุปกรณ์ต่อแบบเกลียวต้องทนความดันใช้งานไม่น้อยกว่า 200 ปอนด์ต่อตารางนิ้ว ตามมาตรฐานผลิตภัณฑ์อุตสาหกรรม มอก. 249-2520 ขนาดเส้นผ่านศูนย์กลาง 3 นิ้ว และเล็กกว่าท่อแบบเกลียว มีเกลียวได้ตามมาตรฐานของ มอก.	Saha Thai Steel Pipe หรือ เทียนเท่า
2	ท่อระบายอากาศ (V)	PVC. CL. 8.5 มอก. 17-2532	DIA<6" : SOCKET TYPE SOLVENT CEMENT DIA>6" : SLIP ON พร้อมแหวนยาง มาตรฐาน ASTM และ มอก.	ท่อน้ำไทย หรือ เทียนเท่า
3	ท่อน้ำโสโครก, ท่อน้ำทิ้ง, ท่อครัว (SOIL),(WASTE),(KITCHEN WASTE)	ท่อ PP (Poly Propylene Pipe) Class B ตามมาตรฐาน BS 4991	ใช้ข้อต่อแบบ Mechanical Joint	PBP หรือ เทียนเท่า
4	ท่อน้ำดับเพลิง	ท่อเหล็กดำชนิดไร้ตะกั่ว Schedule 40 ตามมาตรฐาน ASTM 53, Grade B	อุปกรณ์ข้อต่อท่อเข้าที่หัวบังคับดับเพลิง (Branch LINE) ให้อยู่ Malleable Iron Threaded Fitting ทนความดันใช้งานไม่น้อยกว่า 200 ปอนด์ต่อตารางนิ้ว ส่วนอื่นๆ ให้เป็นข้อต่อแบบเชื่อม Sch. 40	KLM STEEL PIPE หรือ เทียนเท่า
5	ท่อน้ำร้อน (HW)	COPPER ASTM B 88 TYPE L	WELDING JOINT	KLM COPPER TUBE หรือ เทียนเท่า
6	GATE VALVE (GV)	วาล์วที่ติดตั้งสามารถทนความดันไม่น้อยกว่า 1.5 เท่าของ Working Pressure	BALL PATTERN, SQUARE HEAD BODY : DIA < 2" BRONZE CONNECT : THREADED	Kitz หรือ เทียนเท่า

5. การฆ่าเชื้อโรค

ท่อน้ำประปาและท่อต่างๆ ที่ผ่านการทดสอบแล้วพบว่าไม่มีการรั่วซึม จะต้องทำการ ฆ่าเชื้อโรคในเส้นท่อโดยใช้สารละลาย SODIUM HYPOCHLORITE หรือ CHLORINE SOLUTION ผลที่ได้คือความเข้มข้น (CHLORINE CONCENTRATION) ไม่น้อยกว่า 50 มก./ลิตร แล้วฉีดเข้าท่อทั้งระบบ และทิ้งไว้ 24 ชม. ถ้าเหลือความเข้มข้นของคลอรีน (FREE RESIDUAL CHLORINE) 0.3 มก./ลิตร ก็ถือว่าใช้ได้ แต่ถ้าเหลือความเข้มข้นของ คลอรีนมากกว่า 0.3 มก./ลิตร จะต้อง FLUSH ท่อออกไปจนความเข้มข้นตามต้องการ

PROJECT

รพ.ศิริราช ปิยมหาราชการุณย์
กรุงเทพฯ ประเทศไทย

KEY PLAN

REVISION

Rev No.	Revision Note	Date

มันชนานการ

คงศักดิ์ ยุคตะเสวี
ณรงค์ ลือสาคร สส.135
ทยากร ปรัชญาธิกุล

วิศวกรระบบไฟฟ้าและสื่อสาร

ผศ.ดร.อุทัย ไชยวงคิวิลาน วพ.734
อาคม นิมิตรง วพ.1116

วิศวกรระบบปรับอากาศและระบายอากาศ

เจษฎา จุมพลเดชาพันธ์ สก.3687
พิมพ์กัญญา บุญกอบ ภก.43735

วิศวกรสุขาภิบาล

พินากรณ์ บัวพิง สส.94
ประเมศวร์ เชื้อมบุญ สก.4297

วันที่

18 / 03 / 63

แบบแสดง

EXISTING COLD WATER SUPPLY SYSTEM FOR 15th FLOOR

แบบเลขที่

SN-03

มาตรฐาน

REV.

SIZE

A3

INTERIOR ARCHITECTURE

DESIGNER

LEOINTER

LEO INTERNATIONAL DESIGN GROUP CO., LTD.
39th FLOOR, OCEAN TOWER 2
75/108-109 SUKHUMVIT 19 ROAD KLONGTOEY NUA,
VADHANA, BANGKOK 10110, THAILAND
TEL : +66 (0) 22617733
FAX : +66 (0) 22617734
E-MAIL : lidg@lidg.co.th
www.lidg.co.th

ALL DESIGNS ARE THE PROPERTY OF LEO INTERNATIONAL DESIGN GROUP AND CANNOT BE USED WITHOUT THEIR WRITTEN PERMISSION. DO NOT SCALE DRAWINGS AND ALL MEASUREMENTS MUST BE CHECKED AT THE SITE BY CONTRACTOR

EXISTING COLD WATER SUPPLY SYSTEM FOR 15th FLOOR

SCALE

1:100

PROJECT

รพ.ศิริราช ปิยมหาราชการณ
กรุงเทพฯ ประเทศไทย

KEY PLAN

REVISION

Rev No.	Revision Note	Date

มันชนาการ

คงศักดิ์ ยุคตะเลวี
ณรงค์ ลือสาคร สสน.135
ทยากร ปรีชญาริรกุล

วิศวกรระบบไฟฟ้าและสื่อสาร

ผศ.ดร. อุทัย ไชยวงควิลาน วฟก.734
อาคม นิมิตรง วฟก.1116

วิศวกรระบบปรับอากาศและระบายอากาศ

เจษฎา จุมพลเดชาพันธ์ สก.3687
พิมภิสฎา บุญกอบ ภก.43735

วิศวกรสุขาภิบาล

พินาภรณ์ บัวพิง สส.94
ปรเมศวร์ เชื้อมบุญ สก.4297

วันที่

18 / 03 / 63

แบบแสดง

EXISTING AND RENOVATION
COLD WATER SUPPLY SYSTEM
FOR TYPICAL ROOM 15h FLOOR

แบบเลขที่

SN-05

มาตราส่วน

REV.	SIZE
	A3

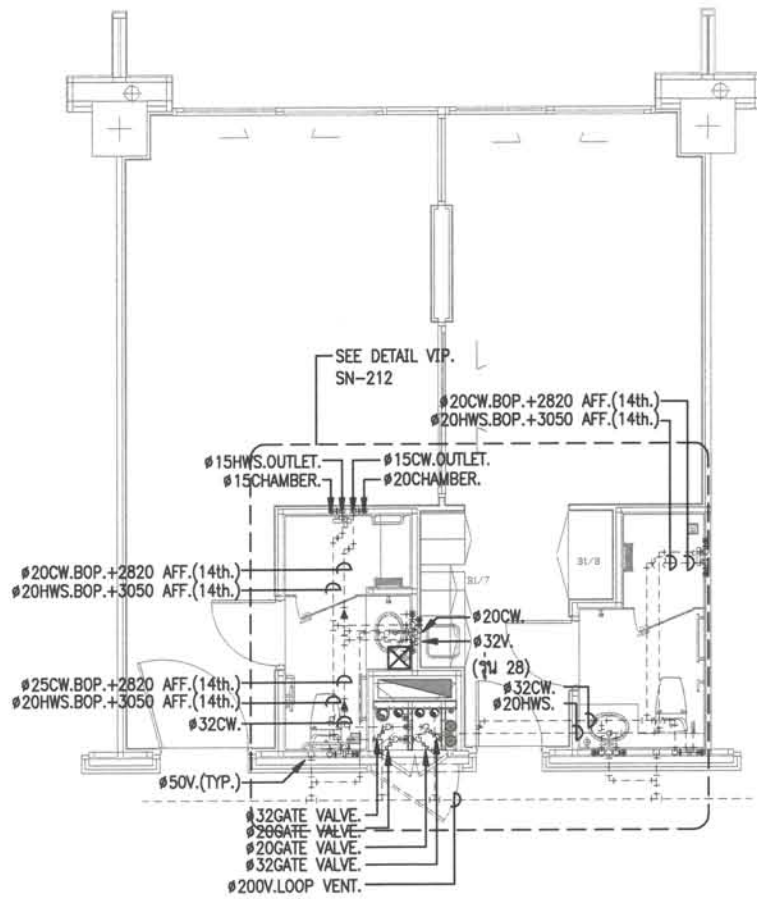
INTERIOR ARCHITECTURE

DESIGNER

LEOINTER

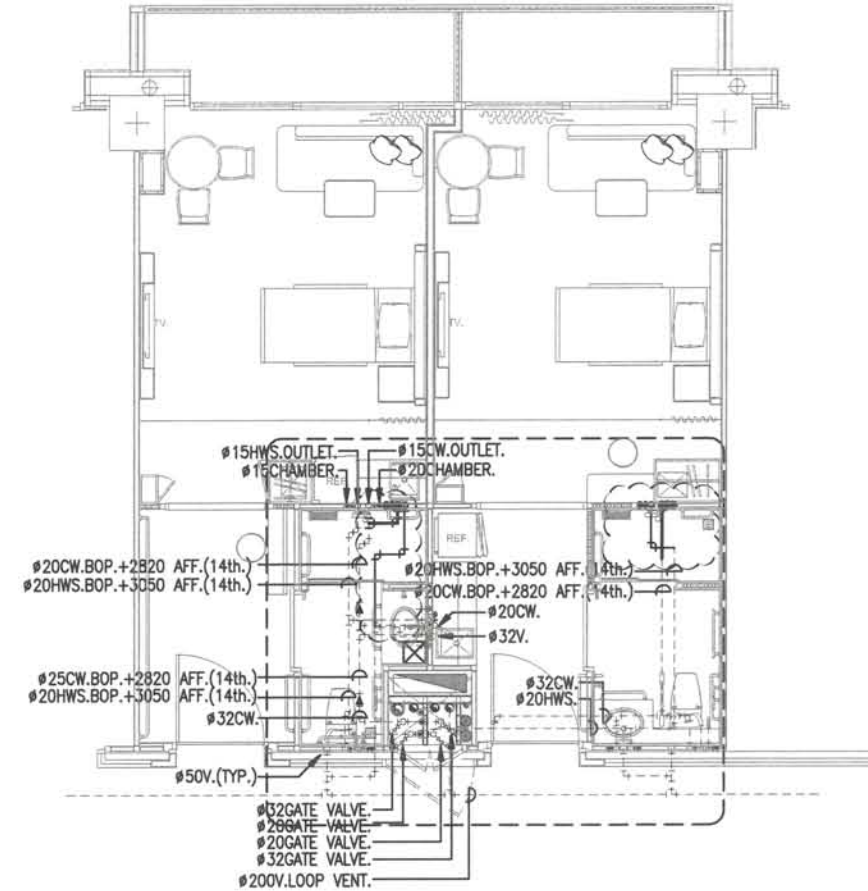
LEO INTERNATIONAL DESIGN GROUP CO., LTD.
39th FLOOR, OCEAN TOWER 2
75/108-109 SUKHUMVIT 19 ROAD KLONGTOEY NUA,
VADHANA, BANGKOK 10110, THAILAND
TEL : +66 (0) 22617733
FAX : +66 (0) 22617734
E-MAIL : lidg@lidg.co.th
www.lidg.co.th

ALL DESIGNS ARE THE PROPERTY OF LEO
INTERNATIONAL DESIGN GROUP AND CANNOT BE
USED WITHOUT THEIR WRITTEN PERMISSION. DO
NOT SCALE DRAWINGS AND ALL MEASUREMENTS
MUST BE CHECKED AT THE SITE BY CONTRACTOR



EXISTING COLD WATER SUPPLY SYSTEM FOR TYPICAL ROOM 15h FLOOR
SCALE 1:100

ปรับปรุงและติดตั้งอุปกรณ์ ปรับย้ายและเพิ่ม ตามแบบ	
V	= NEW PIPE
CW	= NEW PIPE
HW	= NEW PIPE
---	= EXISTING PIPE



RENOVATION COLD WATER SUPPLY SYSTEM FOR TYPICAL ROOM 15h FLOOR
SCALE 1:100

PROJECT

รฟ.ศิริราช ปิยมหาราชการุณย์
กรุงเทพฯ ประเทศไทย

KEY PLAN

REVISION

Rev No.	Revision Note	Date

มันชนาการ

คงศักดิ์ ยุทธเดวี
ณรงค์ ลือสาคร สสน.135
ทยากร ปรัชญาธิรกุล

วิศวกรระบบไฟฟ้าและสื่อสาร

ผศ.ดร. อุทัย ไชยวงศวิธาน วฟก.734
อาคม นิมตรง วฟก.1116

วิศวกรระบบปรับอากาศและระบายอากาศ

เจษฎา รุณพลเดชาพันธ์ สก.3687
พิมพ์สิฎ्ฐ บุญกอบ ภก.43735

วิศวกรสุขาภิบาล

พินากรณ์ บัวพิง สส.94
ปรเมศวร์ เชื้อมบุญ สก.4297

วันที่

18 / 03 / 63

แบบแสดง

EXISTING DRAINAGE SYSTEM FOR 15th FLOOR

แบบเลขที่

SN-06

มาตราส่วน

REV.	SIZE
	A3

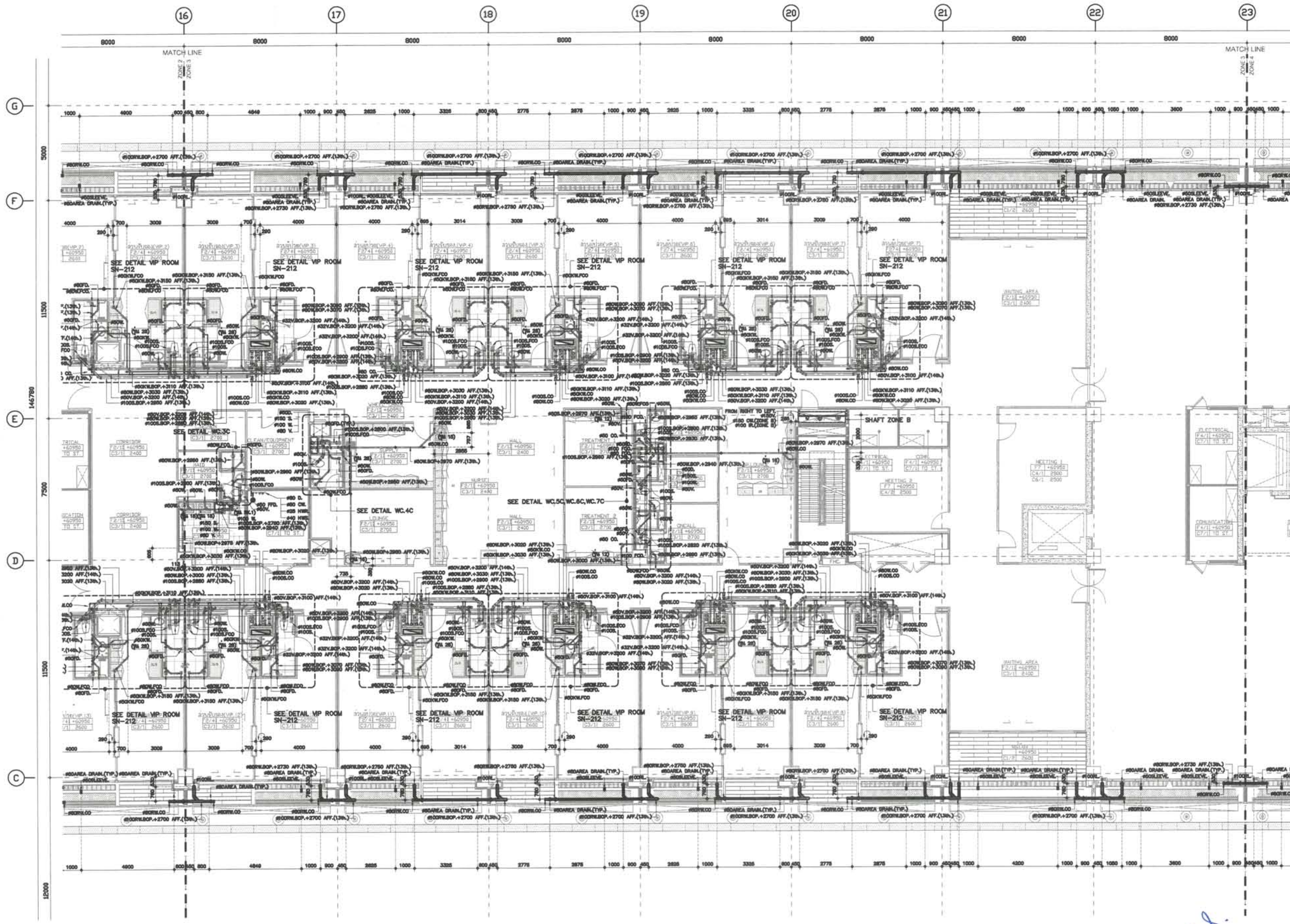
INTERIOR ARCHITECTURE

DESIGNER

LEOINTER

LEO INTERNATIONAL DESIGN GROUP CO., LTD.
39th FLOOR, OCEAN TOWER 2
75/108-109 SUKHUMVIT 19 ROAD KLONGTOEY NUA,
VADHANA, BANGKOK 10110, THAILAND
TEL : +66 (0) 22617733
FAX : +66 (0) 22617734
E-MAIL : lidg@lidg.co.th
www.lidg.co.th

ALL DESIGNS ARE THE PROPERTY OF LEO INTERNATIONAL DESIGN GROUP AND CANNOT BE USED WITHOUT THEIR WRITTEN PERMISSION. DO NOT SCALE DRAWINGS AND ALL MEASUREMENTS MUST BE CHECKED AT THE SITE BY CONTRACTOR



EXISTING DRAINAGE SYSTEM FOR 15th FLOOR
SCALE 1:100

[Handwritten signature]

PROJECT

รพ.ศิริราช ปิยมหาราชการณ
กรุงเทพฯ ประเทศไทย

KEY PLAN

REVISION

Rev No.	Revision Note	Date

มณฑานการ

คงศักดิ์ ยุคตะเสวี
ณรงค์ ลือสาคร สสน.135
ทยากร ปรีชาญารัฐกุล

วิศวกรระบบไฟฟ้าและสื่อสาร

ผศ.ดร. อุทัย ไชยวงศวิธาน วฟก.734
อาคม นิยมตรง วฟก.1116

วิศวกรระบบปรับอากาศและระบายอากาศ

เจษฎา จุมพลเดชาพันธ์ สก.3687
พิมภิสฎา บุญกอบ ภก.43735

วิศวกรสุขาภิบาล

พินาภรณ์ บัวพึ่ง สส.94
ประเมศวร์ เขื่อนบุญ สก.4297

วันที่

18 / 03 / 63

แบบแสดง

EXISTING AND RENOVATION
SOIL,WASTE AND VENT SYSTEM
FOR TYPICAL ROOM 15th FLOOR

แบบเลขที่

SN-08

มาตราส่วน

REV.

SIZE

A3

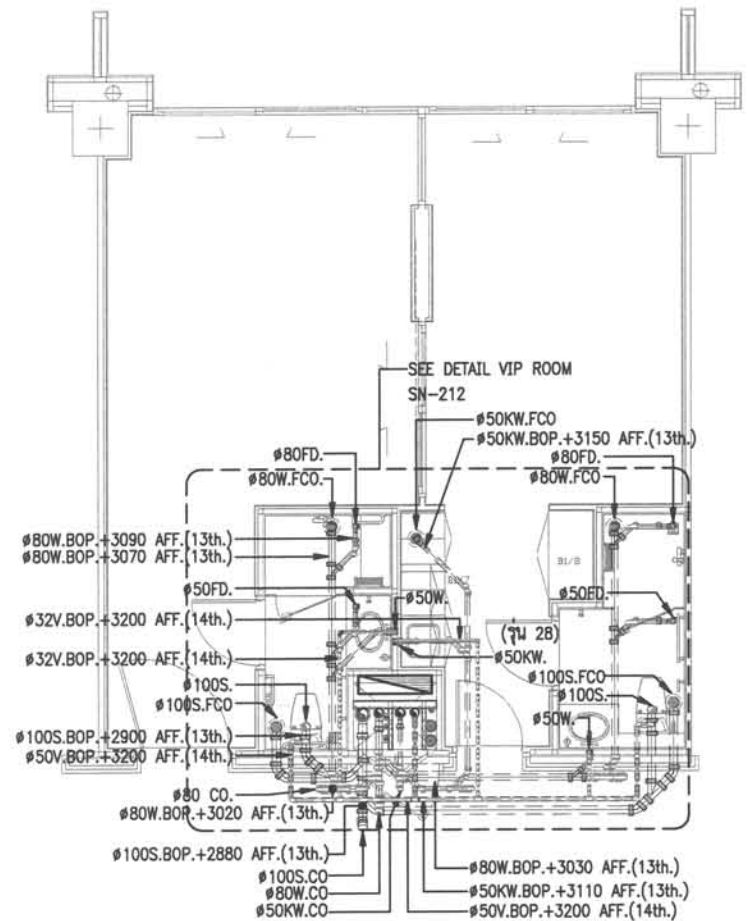
INTERIOR ARCHITECTURE

DESIGNER

LEOINTER

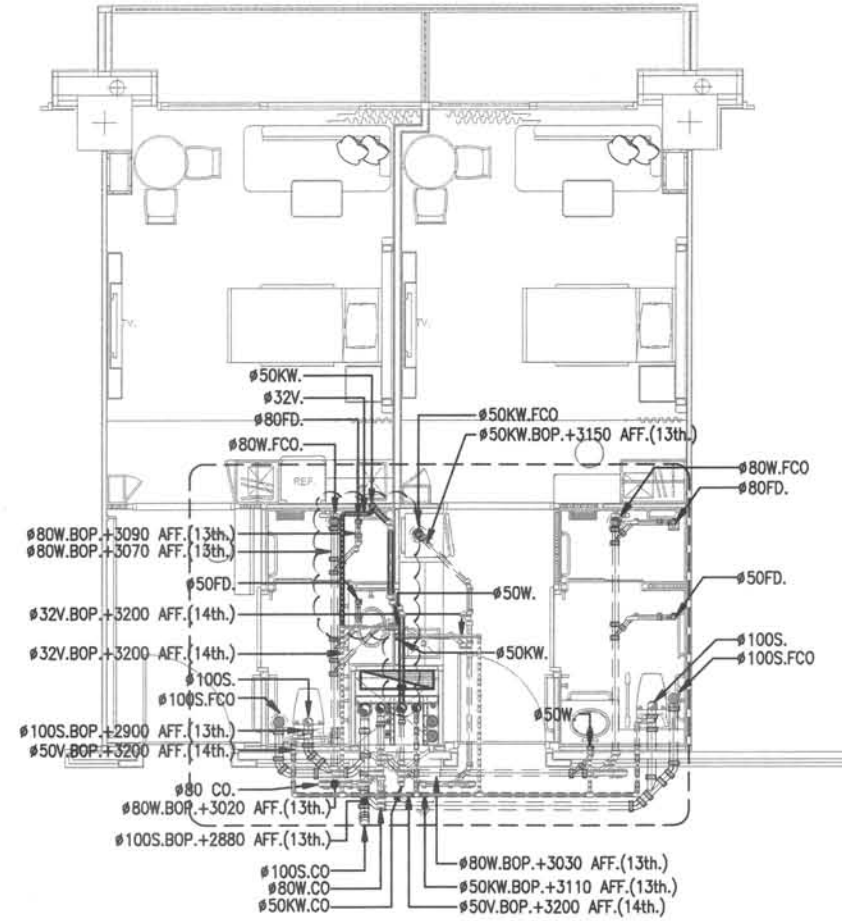
LEO INTERNATIONAL DESIGN GROUP CO., LTD.
39th FLOOR, OCEAN TOWER 2
75/108-109 SUKHUMVIT 19 ROAD KLONGTOEY NUA,
VADHANA, BANGKOK 10110, THAILAND
TEL : +66 (0) 22617733
FAX : +66 (0) 22617734
E-MAIL : lidg@lidg.co.th
www.lidg.co.th

ALL DESIGNS ARE THE PROPERTY OF LEO
INTERNATIONAL DESIGN GROUP AND CANNOT BE
USED WITHOUT THEIR WRITTEN PERMISSION. DO
NOT SCALE DRAWINGS AND ALL MEASUREMENTS
MUST BE CHECKED AT THE SITE BY CONTRACTOR

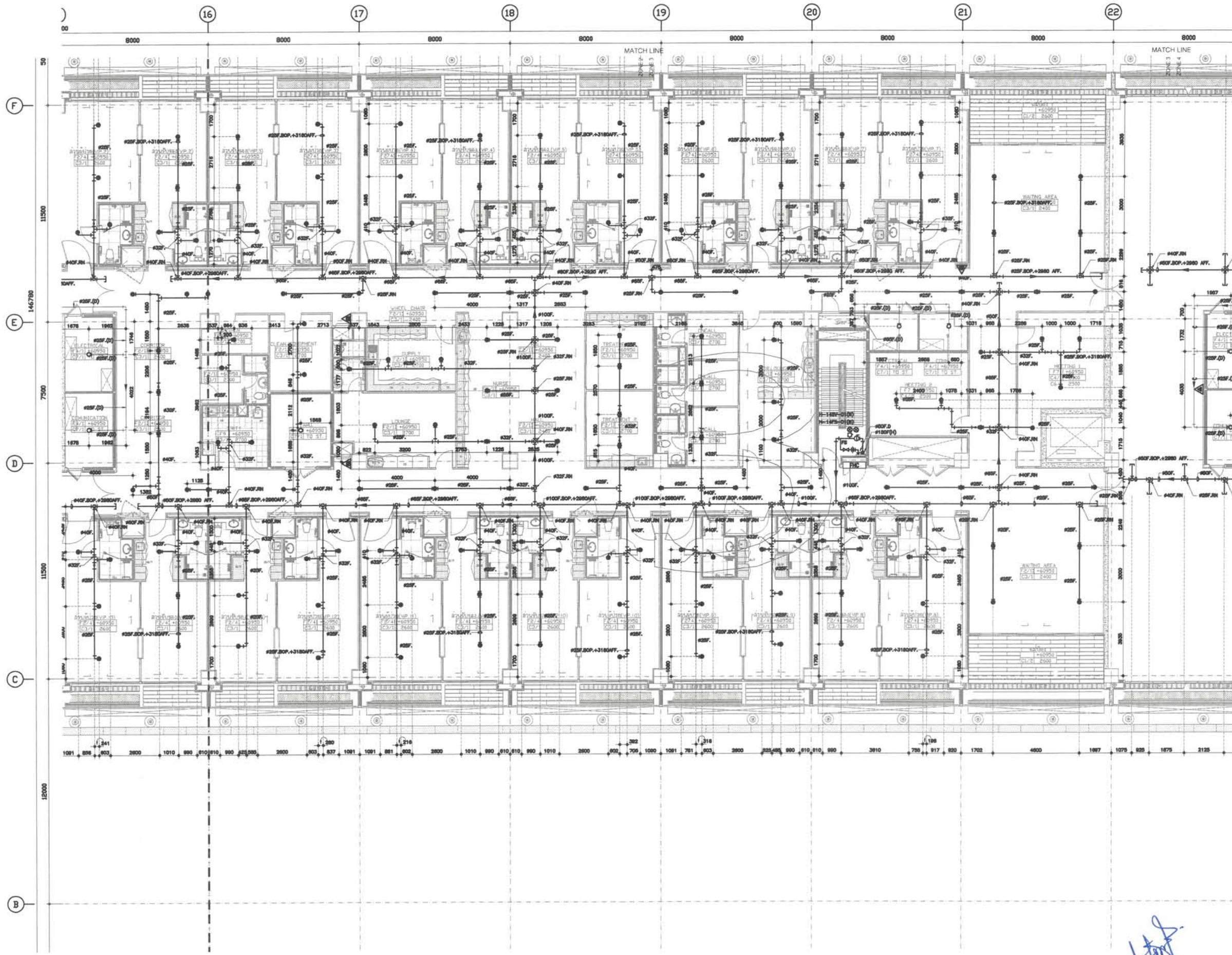


EXISTING SOIL,WASTE AND VENT SYSTEM FOR TYPICAL ROOM 15th FLOOR
SCALE 1:100

ปรับปรุงและติดตั้งอุปกรณ์ ปรับย้ายและเพิ่ม ตามแบบ	
KW	= NEW PIPE
V	= NEW PIPE
---	= EXISTING PIPE



RENOVATION SOIL,WASTE AND VENT SYSTEM FOR TYPICAL ROOM 15th FLOOR
SCALE 1:100



EXISTING FIRE PROTECTION SYSTEM FOR 15th FLOOR
SCALE 1:100

PROJECT
 รพ.ศิริราช ปิยมหาราชการณย์
 กรุงเทพฯ ประเทศไทย
 KEY PLAN

Rev No.	Revision Note	Date

มณฑนาการ
 คงศักดิ์ ยุคตะเสวี
 ณรงค์ ลือสาคกร
 ทายกร ปรัชญาธิรกุล
 สสน.135

วิศวกรระบบไฟฟ้าและสื่อสาร
 ผศ.ดร. อุทัย ไชยวงศวิธาน วฟก.734
 อาคม นิมตรง วฟก.1116

วิศวกรระบบปรับอากาศและระบายอากาศ
 เจษฎา จุมพลเดชาพันธ์ สก.3687
 พิมภิสฎ บุญกอบ ภก.43735

วิศวกรสถาปนา
 พินาภรณ์ บัวพึ่ง สส.94
 ประเมศวร์ เชื้อมบุญ สก.4297

วันที่ 18 / 03 / 63

EXISTING FIRE PROTECTION SYSTEM FOR 15th FLOOR

แบบเลขที่
SN-09

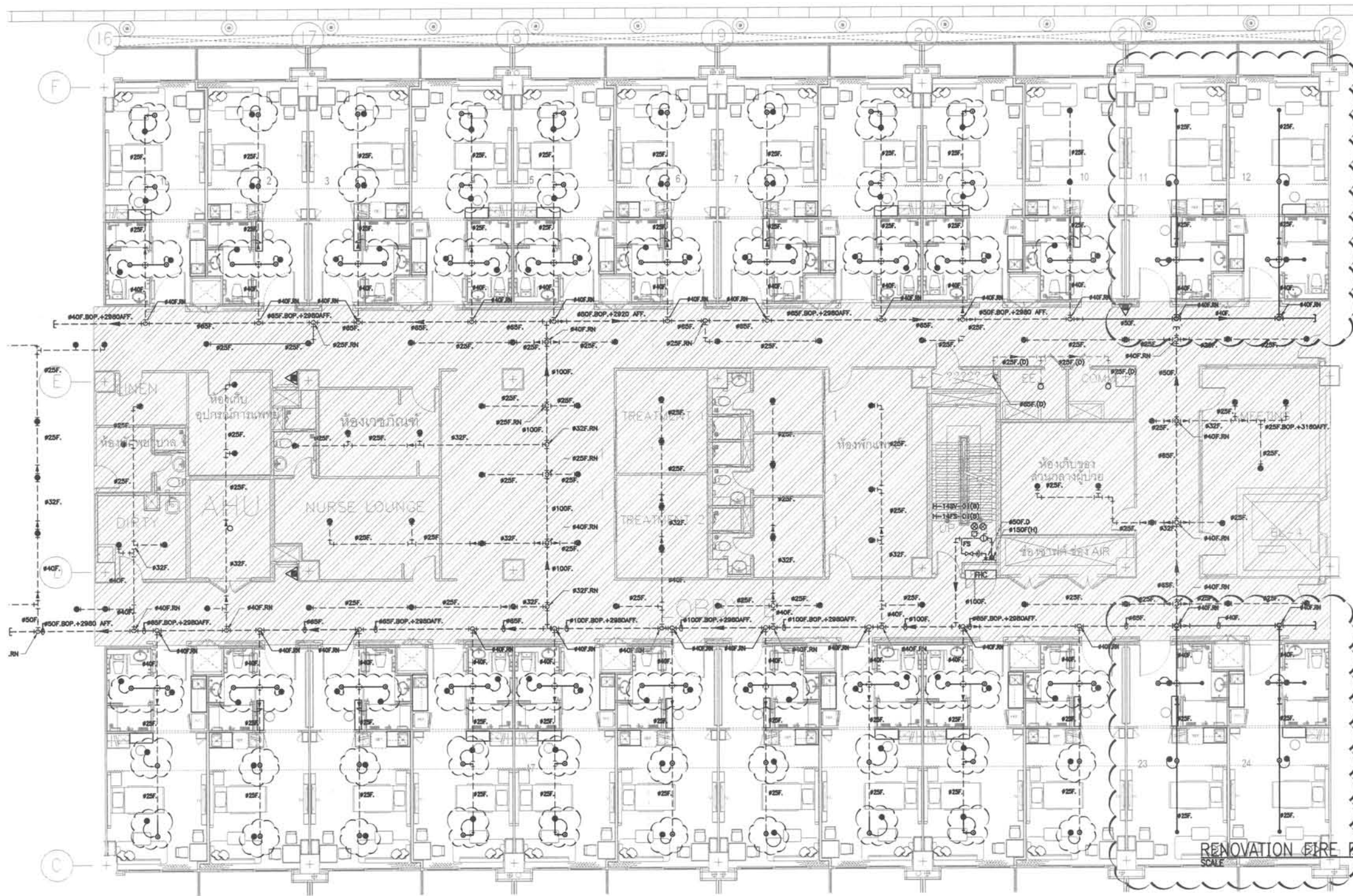
มาตราส่วน

REV.	SIZE
	A3

INTERIOR ARCHITECTURE
 DESIGNER
LEOINTER

LEO INTERNATIONAL DESIGN GROUP CO., LTD.
 39th FLOOR, OCEAN TOWER 2
 75/108-109 SUKHUMVIT 19 ROAD KLONGTOEY NUA,
 VADHANA, BANGKOK 10110, THAILAND
 TEL : +66 (0) 22617733
 FAX : +66 (0) 22617734
 E-MAIL : lidg@lidg.co.th
 www.lidg.co.th

ALL DESIGNS ARE THE PROPERTY OF LEO INTERNATIONAL DESIGN GROUP AND CANNOT BE USED WITHOUT THEIR WRITTEN PERMISSION. DO NOT SCALE DRAWINGS AND ALL MEASUREMENTS MUST BE CHECKED AT THE SITE BY CONTRACTOR



ปรับปรุงและติดตั้งอุปกรณ์ ปรับย้ายและเพิ่ม ตามแบบ

- = EXISTING PENDENT SPRINKLER HEAD
- ⊙ = RELOCATED PENDENT SPRINKLER HEAD
- = NEW PENDENT SPRINKLER HEAD
- = EXISTING PIPE
- = NEW PIPE

RENOVATION FIRE PROTECTION SYSTEM FOR 15th FLOOR
SCALE

PROJECT
รพ.ศิริราช ปิยมหาษาการณีย
กรุงเทพ ประเทศไทย
 KEY PLAN

REVISION		
Rev No.	Revision Note	Date

มีนชนาการ
 คงศักดิ์ ยุทธเดวี
 ณรงค์ ลีธสาคร
 พยากร ปรีชาธิกุล สส.135

วิศวกรระบบไฟฟ้าและสื่อสาร
 ผศ.ดร. สุทัย ไชยวงศิริงาน วกท.734
 อาคม นิมิตตง วกท.1116

วิศวกรระบบปรับอากาศและระบายอากาศ
 เชษฐา รุณพลเสถาพันธ์ สก.3687
 ทิมสิฎฐ์ บุญทอง ภก.43735

วิศวกรสุขาภิบาล
 พิณภรณ์ บัวพึ่ง สส.94
 ปรมศวร์ เชื้อมบุญ สก.4297

วันที่ 18 / 03 / 63

RENOVATION FIRE PROTECTION SYSTEM FOR 15th FLOOR

แบบเลขที่

SN-10

มาตราส่วน

REV.	SIZE
	A3

INTERIOR ARCHITECTURE
 DESIGNER
LEOINTER
 LEO INTERNATIONAL DESIGN GROUP CO., LTD.
 39th FLOOR, OCEAN TOWER 2
 75/108-109 SUKHUMVIT 19 ROAD KLONGTOEY NUA,
 VACHANA, BANGKOK 10110, THAILAND
 TEL : +66 (0) 22617733
 FAX : +66 (0) 22617734
 E-MAIL : leo@leoig.co.th
 www.leoig.co.th

ALL DESIGNS ARE THE PROPERTY OF LEO INTERNATIONAL DESIGN GROUP AND CANNOT BE USED WITHOUT THEIR WRITTEN PERMISSION. DO NOT SCALE DRAWINGS AND ALL MEASUREMENTS MUST BE CHECKED AT THE SITE BY CONTRACTOR

PROJECT

รพ.ศิริราช ปิยมหาราชการณ
กรุงเทพฯ ประเทศไทย

KEY PLAN

REVISION

Rev No.	Revision Note	Date

มีขนาดกร

คงศักดิ์ ยุทธเสวี
ณรงค์ ลือสาคร สสน.135
ทยากร ปรีชาญารกุล

วิศวกรระบบไฟฟ้าและสื่อสาร

ผศ.ดร. อุทัย ไชยวงศวิธาน วฟก.734
อาคม นิมตรง วฟก.1116

วิศวกรระบบปรับอากาศและระบายอากาศ

เจษฎา จุมพลเดชาพันธ์ สก.3687
พิมภิสฎ บุญกอบ ภก.43735

วิศวกรสุขาภิบาล

พินาภรณ์ บัวพิง สส.94
ประเมศวร์ เชื้อมนบุญ สก.4297

วันที่

18 / 03 / 63

แบบแสดง

EXISTING AND RENOVATION
FIRE PROTECTION SYSTEM
FOR TYPICAL ROOM 15th FLOOR

แบบเลขที่

SN-11

มาตราส่วน

REV.

SIZE

A3

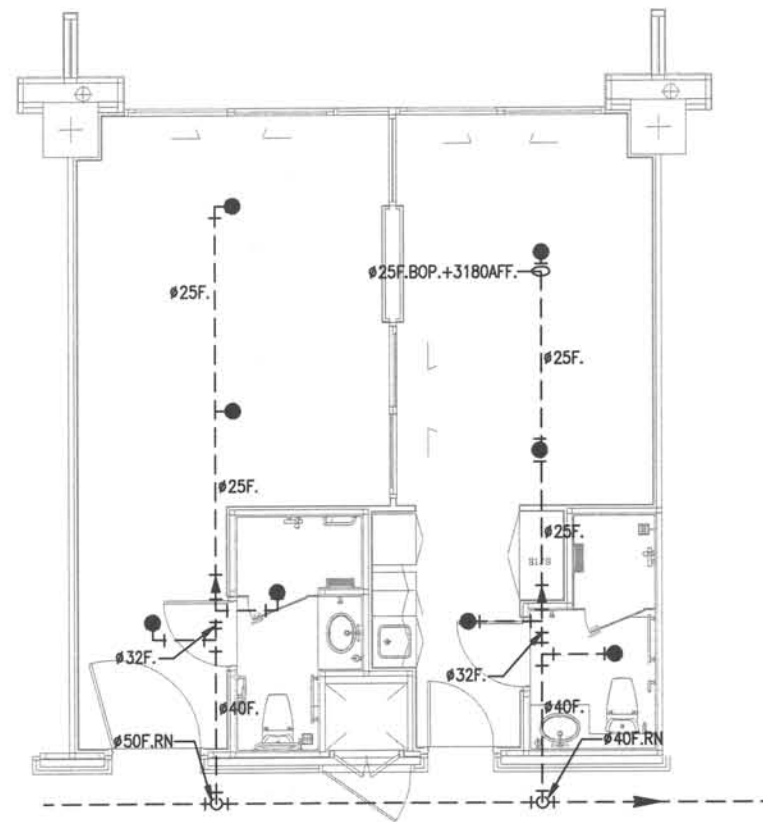
INTERIOR ARCHITECTURE

DESIGNER

LEOINTER

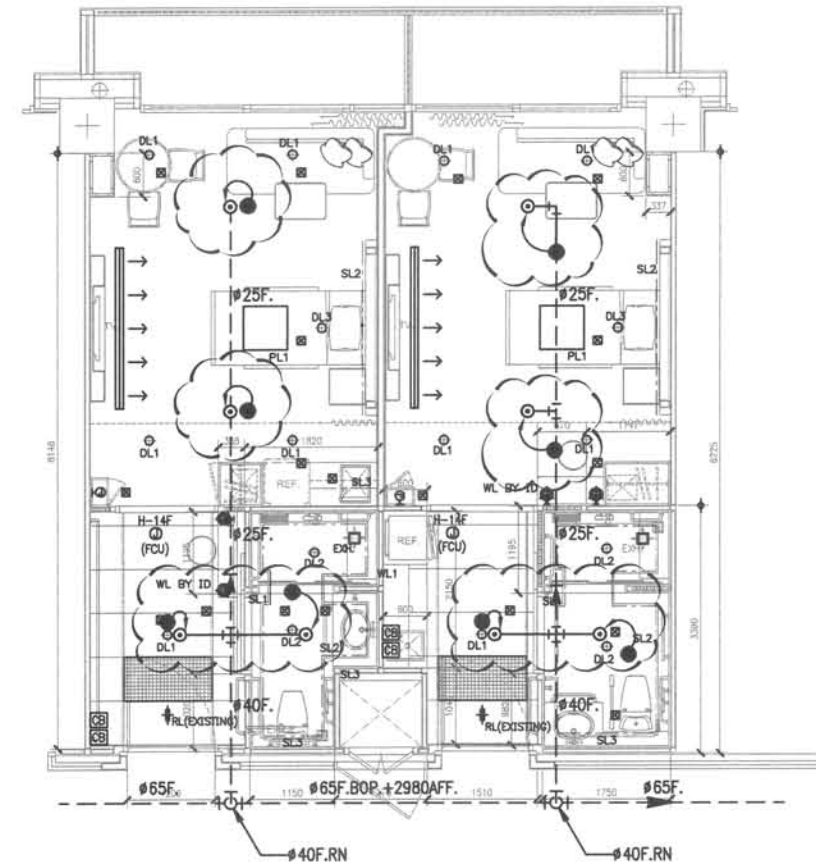
LEO INTERNATIONAL DESIGN GROUP CO., LTD.
39th FLOOR, OCEAN TOWER 2
75/108-109 SUKHUMVIT 19 ROAD KLONGTOEY NUA,
VADHANA, BANGKOK 10110, THAILAND
TEL : +66 (0) 22617734
FAX : +66 (0) 22617734
E-MAIL : lidg@lidg.co.th
www.lidg.co.th

ALL DESIGNS ARE THE PROPERTY OF LEO
INTERNATIONAL DESIGN GROUP AND CANNOT BE
USED WITHOUT THEIR WRITTEN PERMISSION. DO
NOT SCALE DRAWINGS AND ALL MEASUREMENTS
MUST BE CHECKED AT THE SITE BY CONTRACTOR



EXISTING FIRE PROTECTION SYSTEM FOR TYPICAL ROOM 15th FLOOR
SCALE 1:100

ปรับปรุงและติดตั้งอุปกรณ์ ปรับย้ายและเพิ่ม ตามแบบ	
●	= NEW PENDENT SPRINKLER HEAD
○	= RELOCATED PENDENT SPRINKLER HEAD
●	= EXISTING PENDENT SPRINKLER HEAD
—	= NEW PIPE
- - -	= EXISTING PIPE



RENOVATION FIRE PROTECTION SYSTEM FOR TYPICAL ROOM 15th FLOOR
SCALE 1:100

Rev No.	Revision Note	Date

มณฑานกร

คงศักดิ์ ยุกตะเสวี
ณรงค์ ลือสาคร สสน.135
ทยากร ปรัชญาริรกุล

วิศวกรระบบไฟฟ้าและสื่อสาร
ผศ.ดร. อุทัย ไชยวงศวิธาน วฟก.734
อาคม นิมตรง วฟก.1116

วิศวกรระบบปรับอากาศและระบายอากาศ
เจษฎา จุมพลเดชาพันธ์ สก.3687
พิมภิสฎา บุญกอบ ภก.43735

วิศวกรสุขาภิบาล
พินาภรณ์ บัวพึ้ง สส.94
ปรเมศวร์ เชื่อมบุญ สก.4297

วันที่ 18 / 03 / 63

แบบแสดง

TYPICAL DETAILS

แบบเลขที่

SN-12

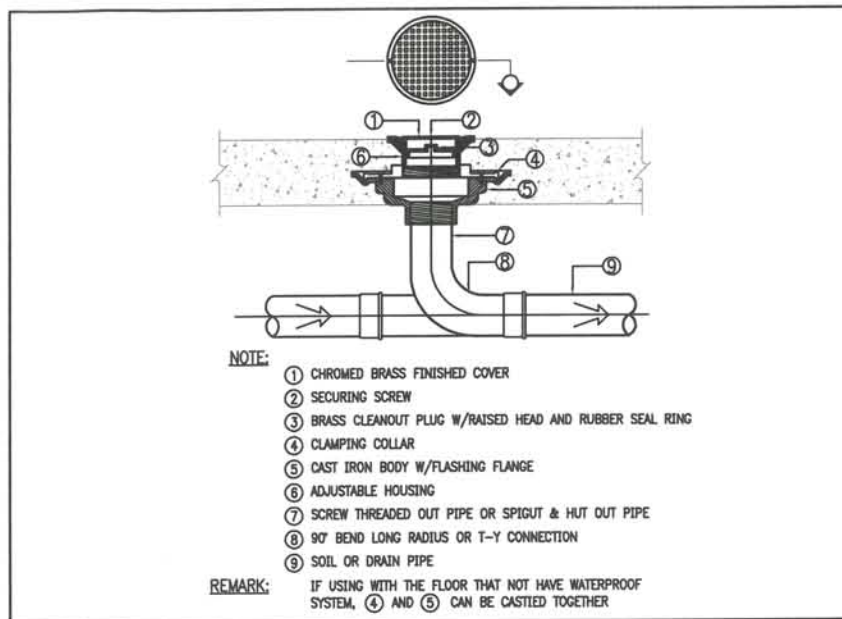
มาตราส่วน

REV.	SIZE
	A3

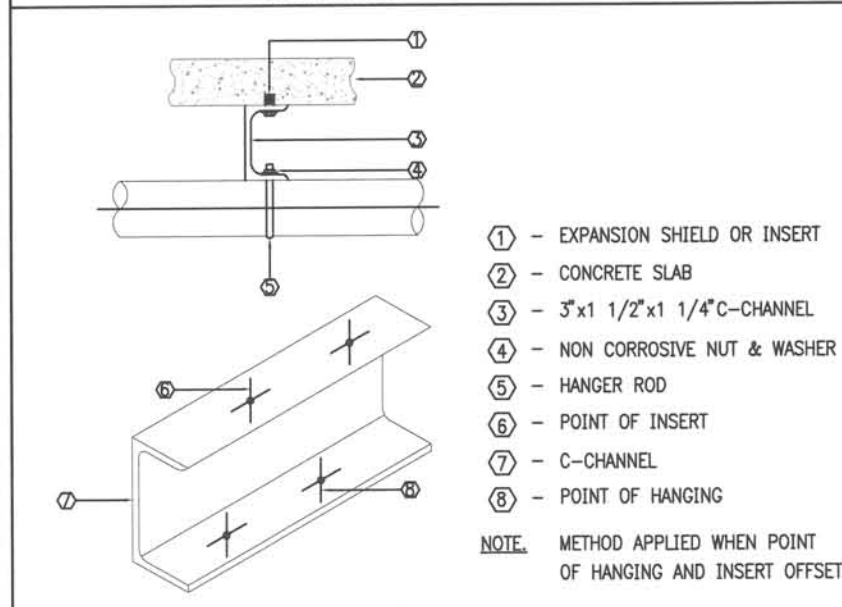
INTERIOR ARCHITECTURE
DESIGNER
LEOINTER

LEO INTERNATIONAL DESIGN GROUP CO., LTD.
39th FLOOR, OCEAN TOWER 2
75/108-109 SUKHUMVIT 19 ROAD KLONGTOEY NUA,
VADHANA, BANGKOK 10110, THAILAND
TEL : +66 (0) 22617733
FAX : +66 (0) 22617734
E-MAIL : lidg@lidg.co.th
www.lidg.co.th

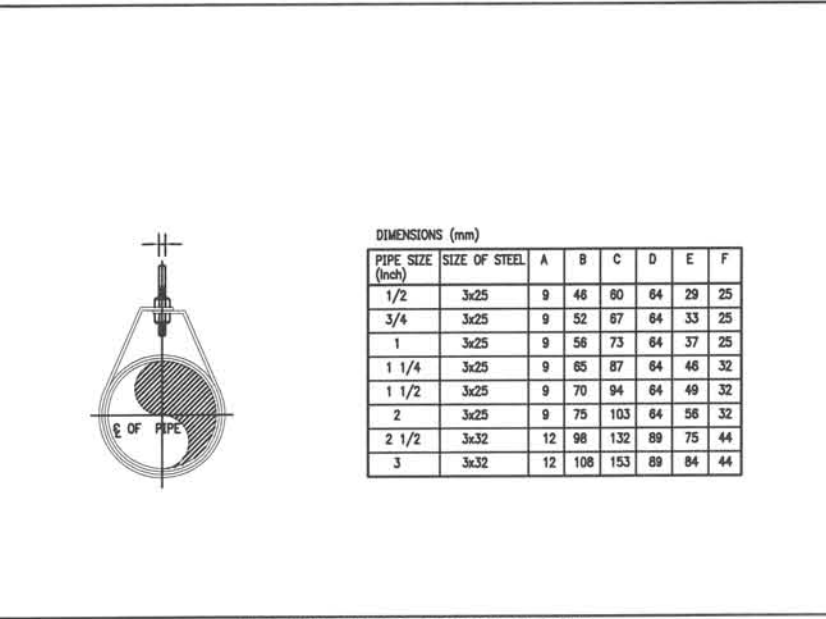
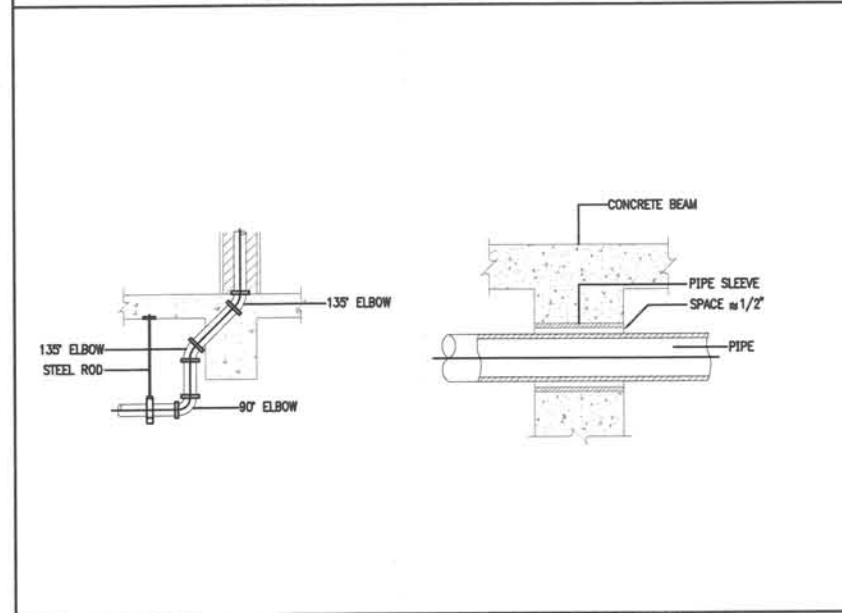
ALL DESIGNS ARE THE PROPERTY OF LEO INTERNATIONAL DESIGN GROUP AND CANNOT BE USED WITHOUT THEIR WRITTEN PERMISSION. DO NOT SCALE DRAWINGS AND ALL MEASUREMENTS MUST BE CHECKED AT THE SITE BY CONTRACTOR



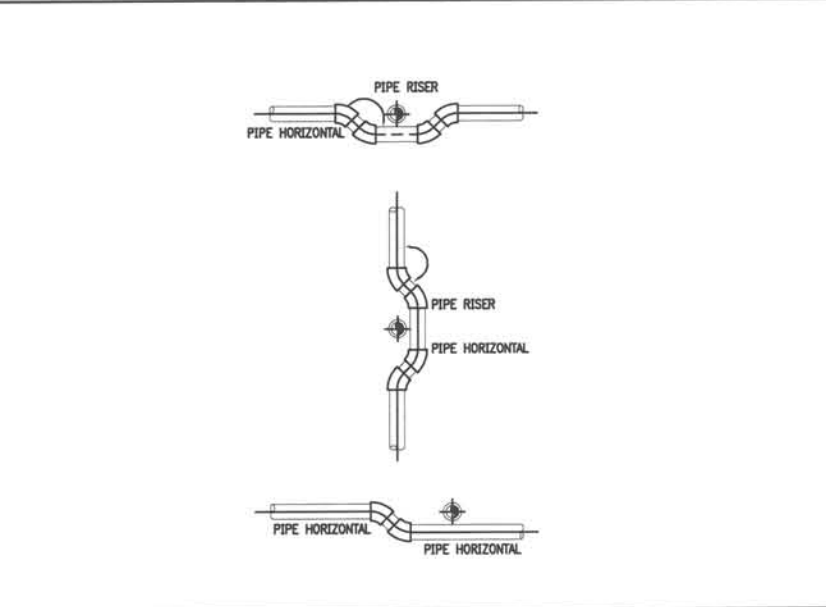
TYPICAL FLOOR OR YARD CLEANOUT



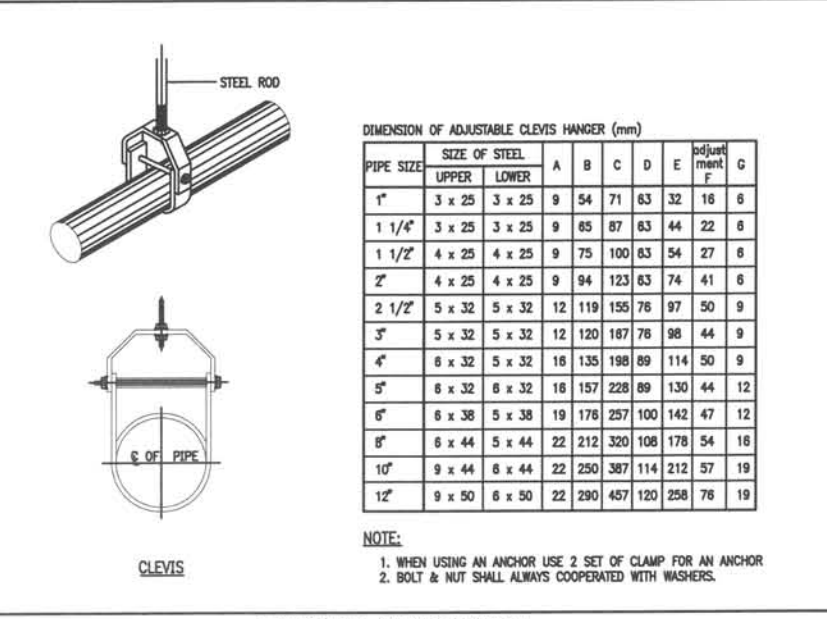
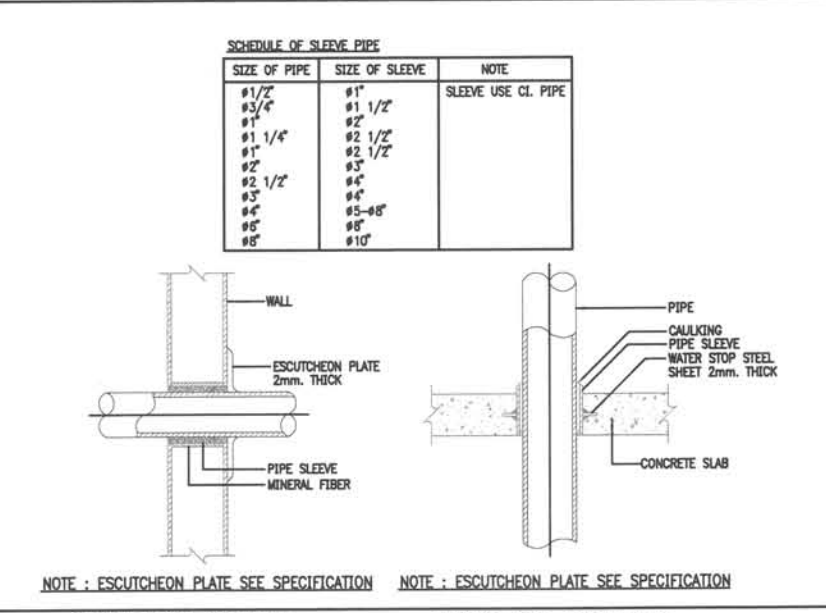
PIPE SUPPORT FOR HORIZONTAL RUN



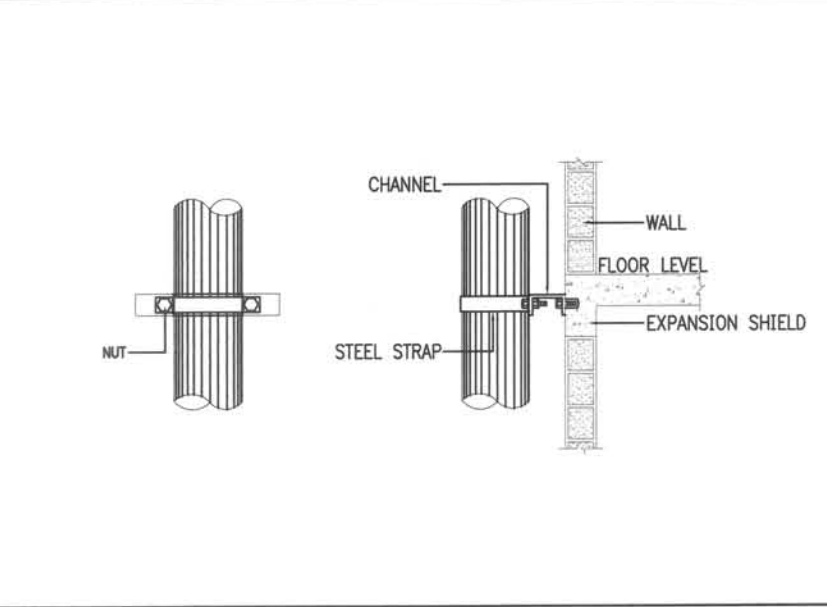
RING HANGER FOR HORIZONTAL PIPE



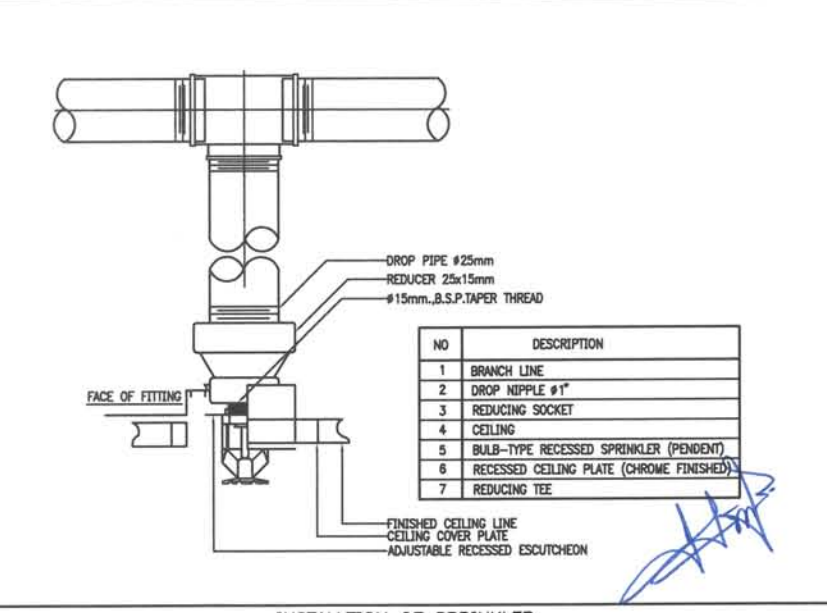
PIPE CROSS PIPE



ADJUSTABLE CLEVIS HANGER



PIPE SUPPORT FOR VERTICAL RUN



INSTALLTION OF SPRINKLER