

PROJECT

รพ.ศิริราช ปิยมหาราชการุณย์  
กรุงเทพฯ ประเทศไทย

KEY PLAN

REVISION

Rev No.	Revision Note	Date
01	ปรับตำแหน่งปลั๊กหัวเตียง	20/05/63

มัณฑนากร

คงศักดิ์ ยุทธะเสวี  
ณรงค์ ลือสาคร สสน.135  
ทยากร ปรัชญาธิกุล

วิศวกรระบบไฟฟ้าและสื่อสาร  
ผศ.ดร. อุทัย ไชยวงศวิธาน วฟก.734  
อาคม นิมตรง วฟก.1116

วิศวกรระบบปรับอากาศและระบายอากาศ  
เจษฎา จุมพลเดชาพันธ์ สก.3687  
พิมพ์วิญญู บุญกอบ ภก.43735

วิศวกรสุขาภิบาล  
พินากรณ์ บัวพึ่ง สส.94  
ปรเมศวร์ เชื่อมบุญ สก.4297

วันที่ 17 / 03 / 63

แบบแสดง  
15th.FLOOR B  
VIP.ROOM

ELEVATION 1-4

แบบเลขที่  
15B-2-07

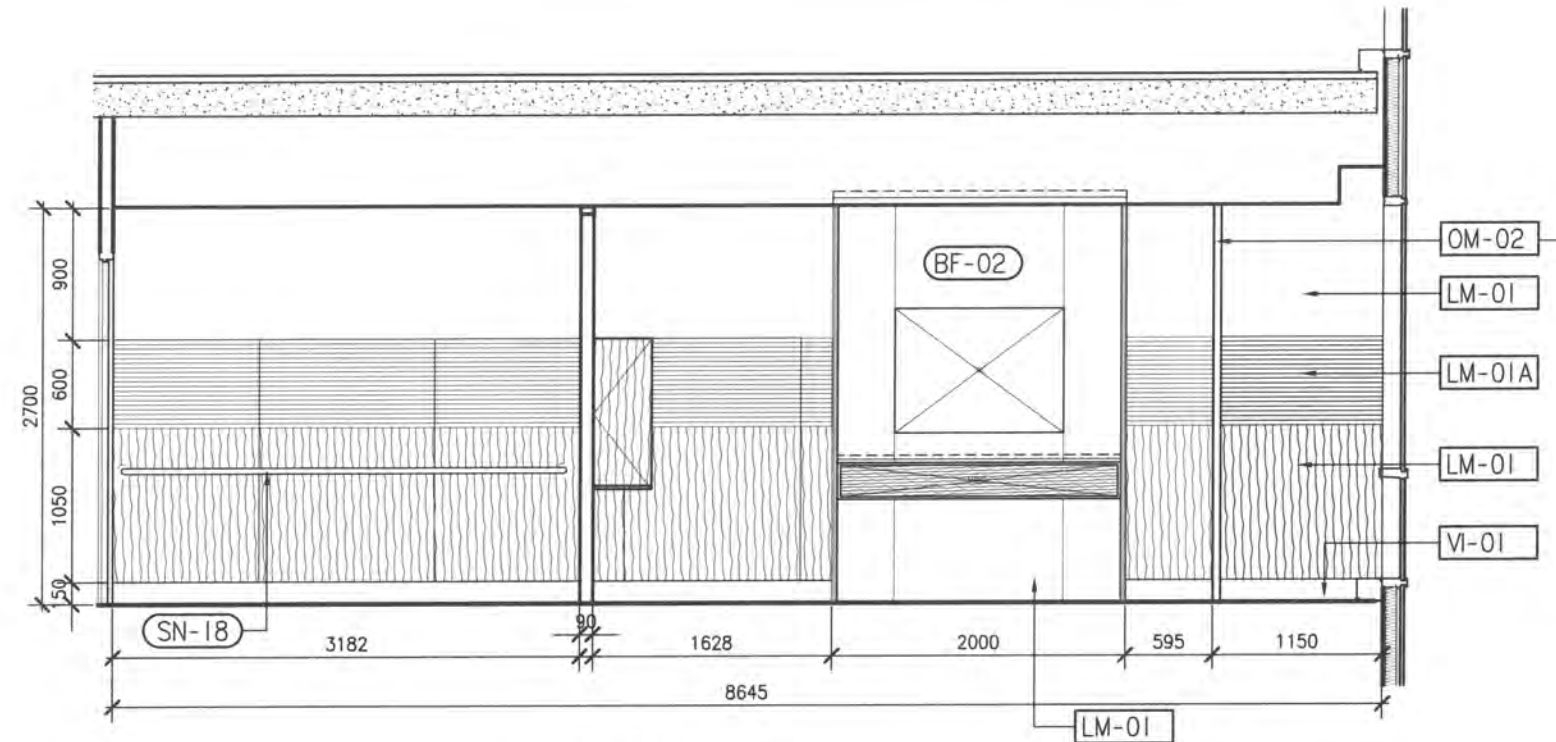
มาตราส่วน 1:50

REV. SIZE A3

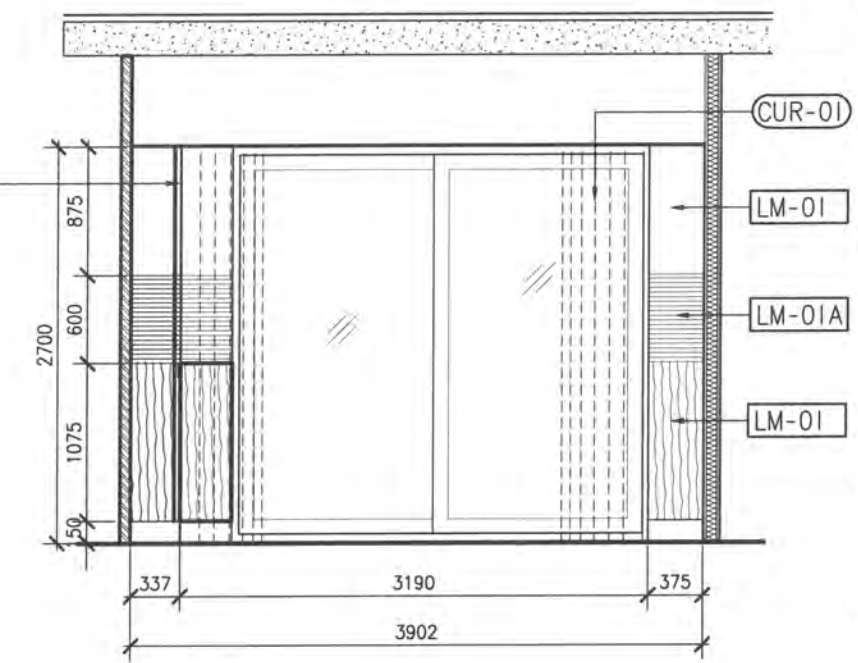
INTERIOR ARCHITECTURE  
DESIGNER  
LEOINTER

LEO INTERNATIONAL DESIGN GROUP  
CO., LTD.  
39th FLOOR, OCEAN TOWER 2  
75/108-109 SUKHUMVIT 19 ROAD KLONGTOEY  
NUA, VADHANA, BANGKOK 10110, THAILAND  
TEL : +66 (0) 22617733  
FAX : +66 (0) 22617734  
E-MAIL : lidg@lidg.co.th

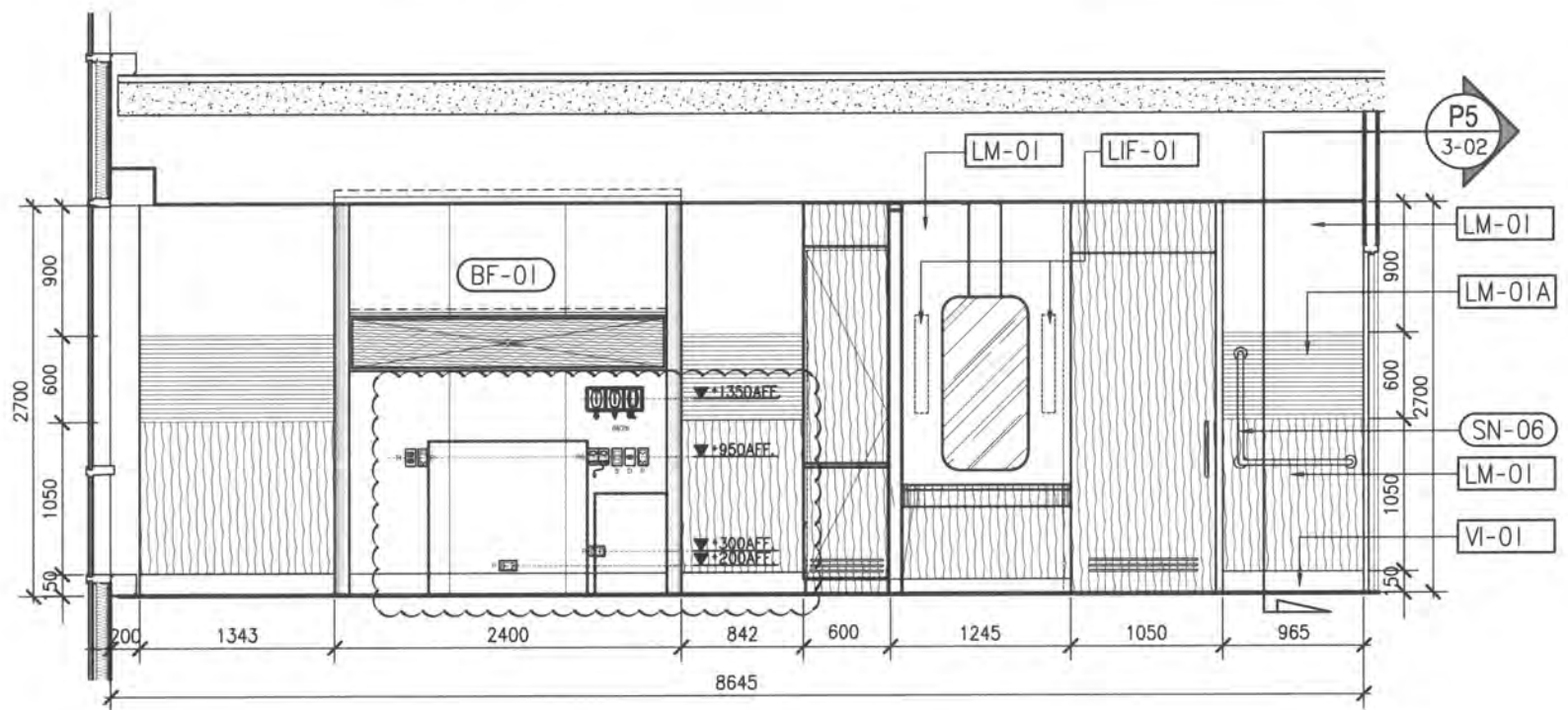
ALL DESIGNS ARE THE PROPERTY OF LEO  
INTERNATIONAL DESIGN GROUP AND CANNOT BE  
USED WITHOUT THEIR WRITTEN PERMISSION. DO  
NOT SCALE DRAWINGS AND ALL MEASUREMENTS  
MUST BE CHECKED AT THE SITE BY CONTRACTOR



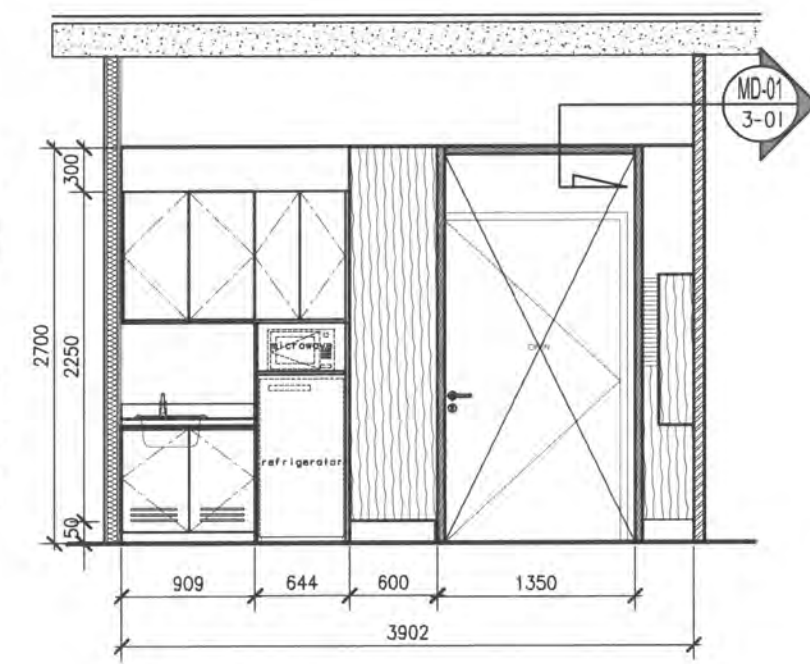
1 WARD ROOM ELEVATION SCALE 1:50



2 WARD ROOM ELEVATION SCALE 1:50

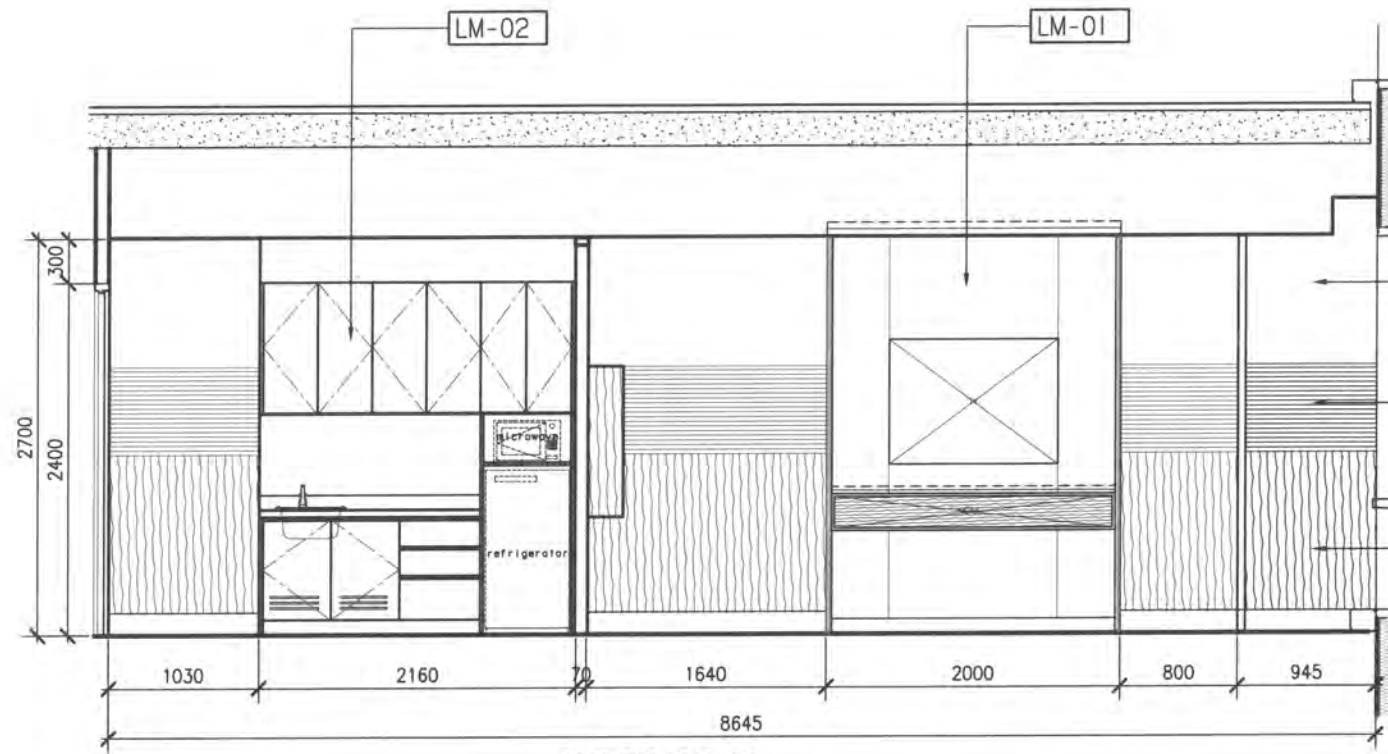


3 WARD ROOM ELEVATION SCALE 1:50

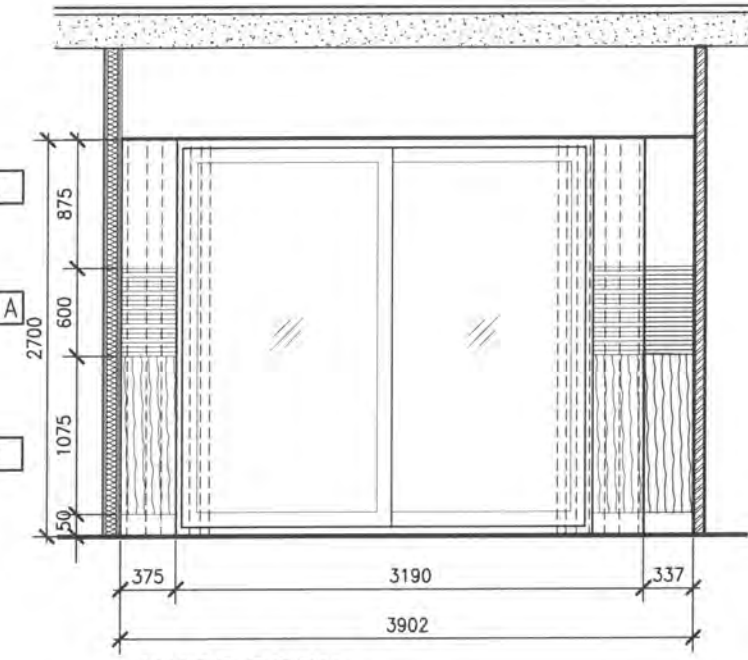


4 WARD ROOM ELEVATION SCALE 1:50

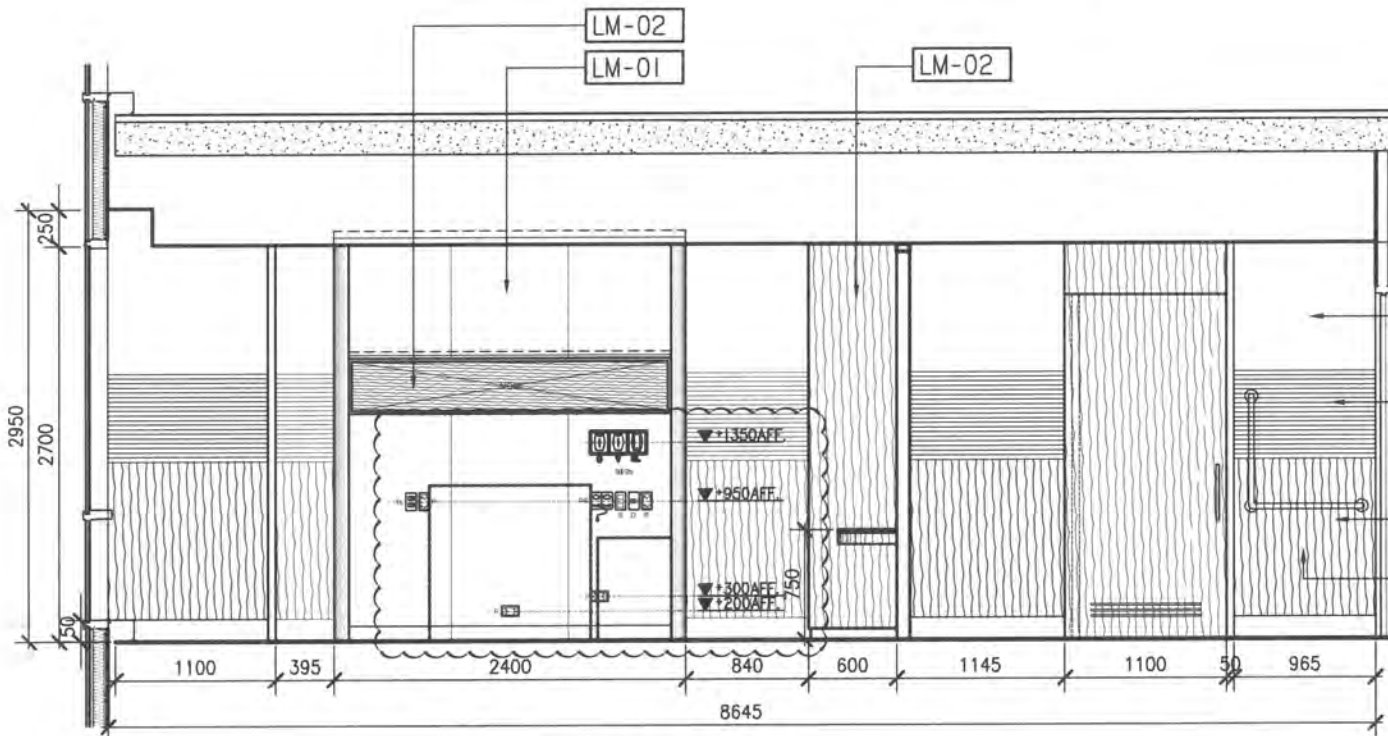




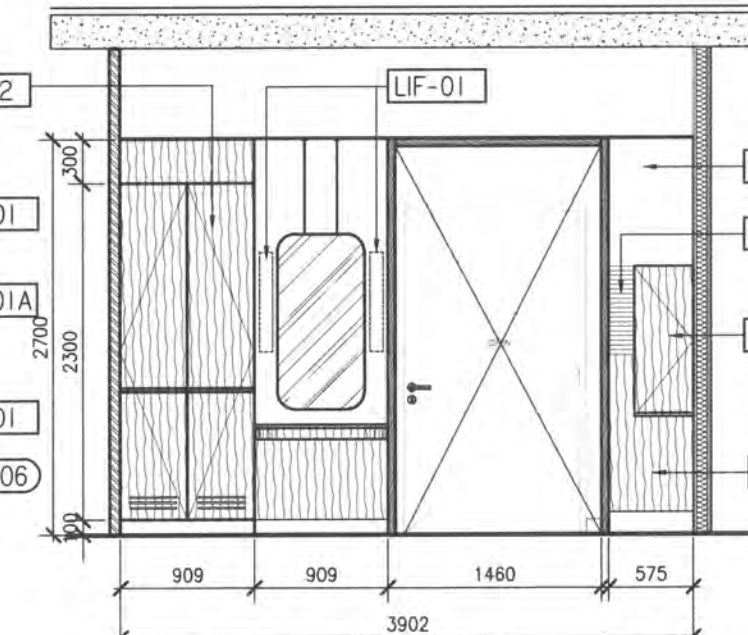
**5** WARD ROOM ELEVATION  
SCALE 1:50



**6** WARD ROOM ELEVATION  
SCALE 1:50



**7** WARD ROOM ELEVATION  
SCALE 1:50



**8** WARD ROOM ELEVATION  
SCALE 1:50

PROJECT  
รพ.ศิริราช ปิยมหาราชการุณย์  
กรุงเทพฯ ประเทศไทย  
KEY PLAN

REVISION

Rev No.	Revision Note	Date
01	ปรับตำแหน่งปลั๊กกันเสียง	20/05/63

มัณฑนากร  
คงศักดิ์ ยุกตะเสวี  
ณรงค์ ลือสาคร สส.น.135  
ทยากร ปรัชญาธิ์รกุล

วิศวกรระบบไฟฟ้าและสื่อสาร  
ผศ.ดร. อุทัย ไชยวงศวิไล วฟก.734  
อาคม นิมตรง วฟก.1116

วิศวกรระบบปรับอากาศและระบายอากาศ  
เจษฎา จุมพลเดชาพันธ์ สก.3687  
พิมภัสญา บุญกอบ ภก.43735

วิศวกรสถาปัตยกรรม  
พินากรณ์ บัวพิง สส.94  
ปรเมศวร์ เขื่อนบุญ สก.4297

วันที่ 17 / 03 / 63

แบบแสดง  
15th.FLOOR B  
VIP.ROOM

ELEVATION 5-8

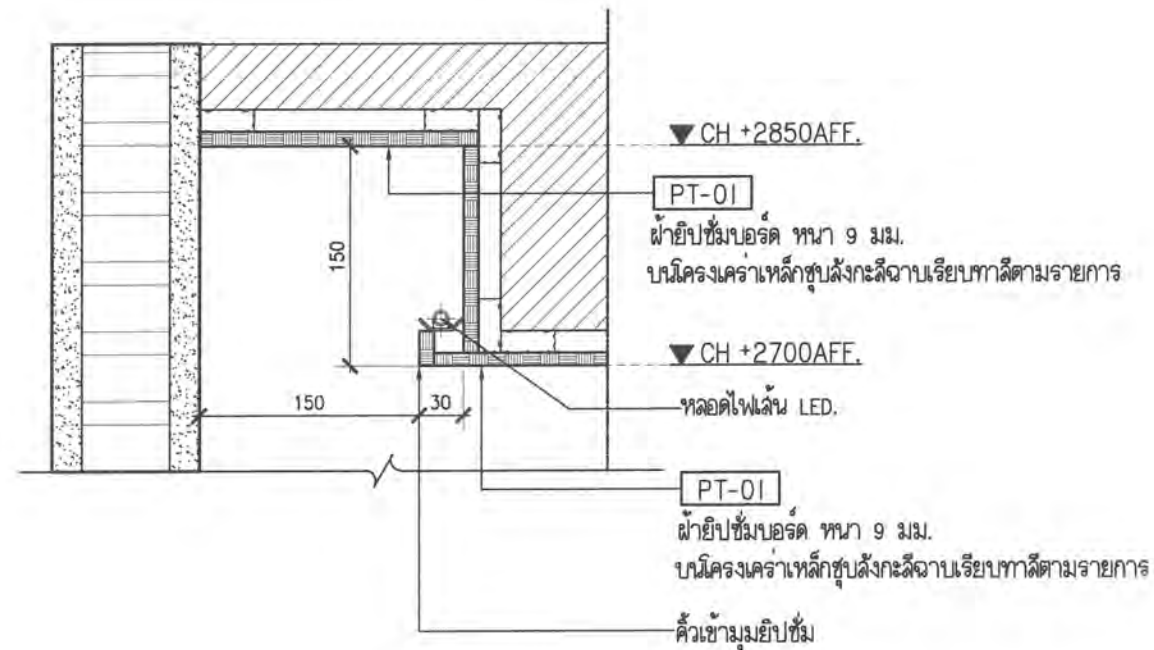
แบบเลขที่  
**15B-2-08**

มาตราส่วน 1:50  
REV. SIZE A3

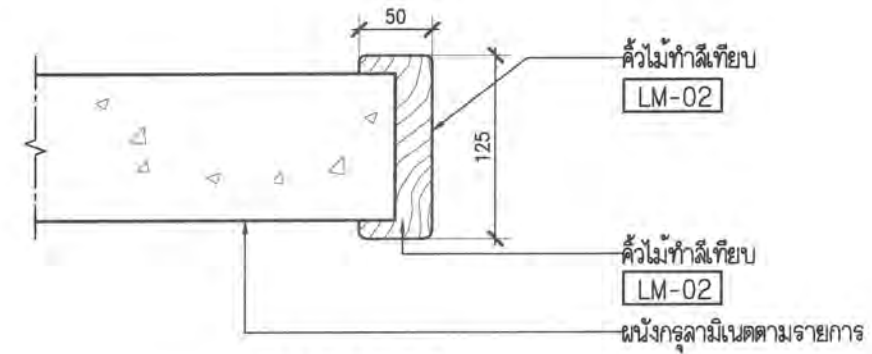
INTERIOR ARCHITECTURE  
DESIGNER  
**LEOINTER**  
LEO INTERNATIONAL DESIGN GROUP  
CO., LTD.  
39th FLOOR, OCEAN TOWER 2  
75/108-109 SUKHUMVIT 19 ROAD KLONGTOEY  
NUA, VADHANA, BANGKOK 10110, THAILAND  
TEL : +66 (0) 22617733  
FAX : +66 (0) 22617734  
E-MAIL : lidg@idg.co.th

ALL DESIGNS ARE THE PROPERTY OF LEO INTERNATIONAL DESIGN GROUP AND CANNOT BE USED WITHOUT THEIR WRITTEN PERMISSION. DO NOT SCALE DRAWINGS AND ALL MEASUREMENTS MUST BE CHECKED AT THE SITE BY CONTRACTOR

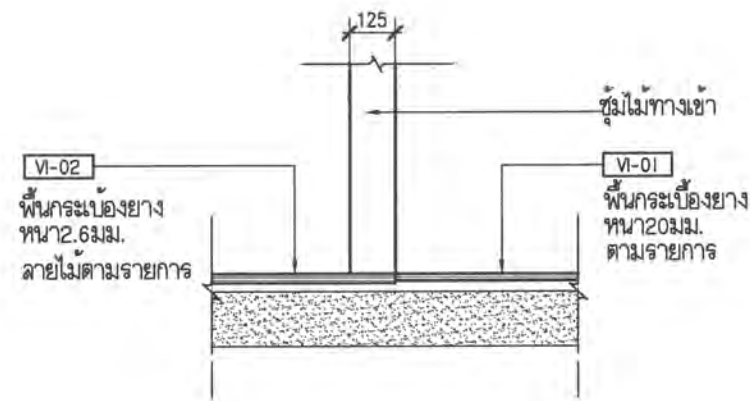




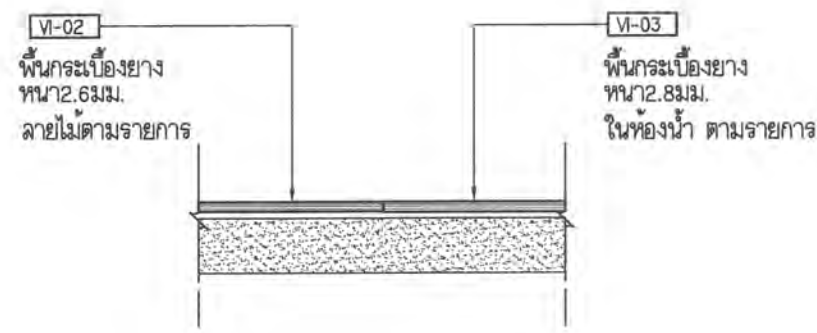
**C1** WARD ROOM  
DETAIL  
SCALE 1 : 5



**MD-01** WARD ROOM  
DETAIL  
SCALE 1 : 5



**FL1** SECTION  
SCALE 1 : 2



**FL2** SECTION  
SCALE 1 : 2

PROJECT

รพ.ศิริราช ปิยมหาราชการนุญ  
กรุงเทพ ประเทศไทย

KEY PLAN

REVISION

Rev No.	Revision Note	Date

มีนาคม

คงศักดิ์ ยุทธเสวี  
ณรงค์ ลือสาคร สส.135  
ทยากร ปรินญาธิกุล

วิศวกรระบบไฟฟ้าและสื่อสาร

ผ.ดร. อุทัย ไชยวงศวิธาน วฟก.734  
อาคม นิมตรง วฟก.1116

วิศวกรระบบปรับอากาศและระบายอากาศ

เจษฎา จุมพลเดชาพันธ์ สก.3687  
พิมพ์สุภ นุญกอบ กก.43735

วิศวกรสุขาภิบาล

พินากรณ์ บักพึง สส.94  
ประเมศวร์ เชื้อมบุญ สก.4297

วันที่

17 / 03 / 63

แบบแสดง  
15th.FLOOR B  
VIP-ROOM

TYPICAL&DETAIL CEILING

แบบเลขที่

15B-3-01

มาตราส่วน

AS SHOWN

REV.

SIZE

A3

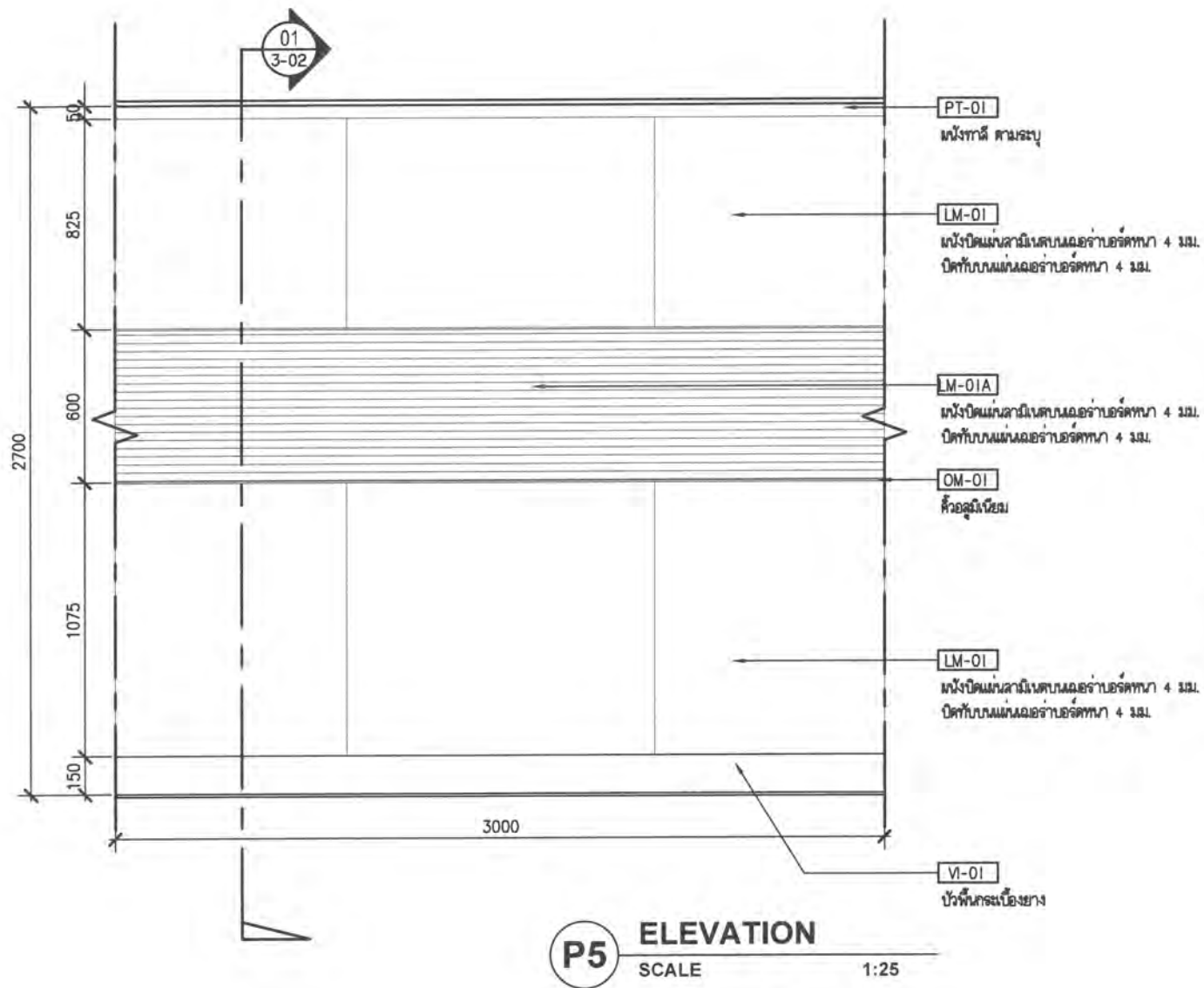
INTERIOR ARCHITECTURE

DESIGNER

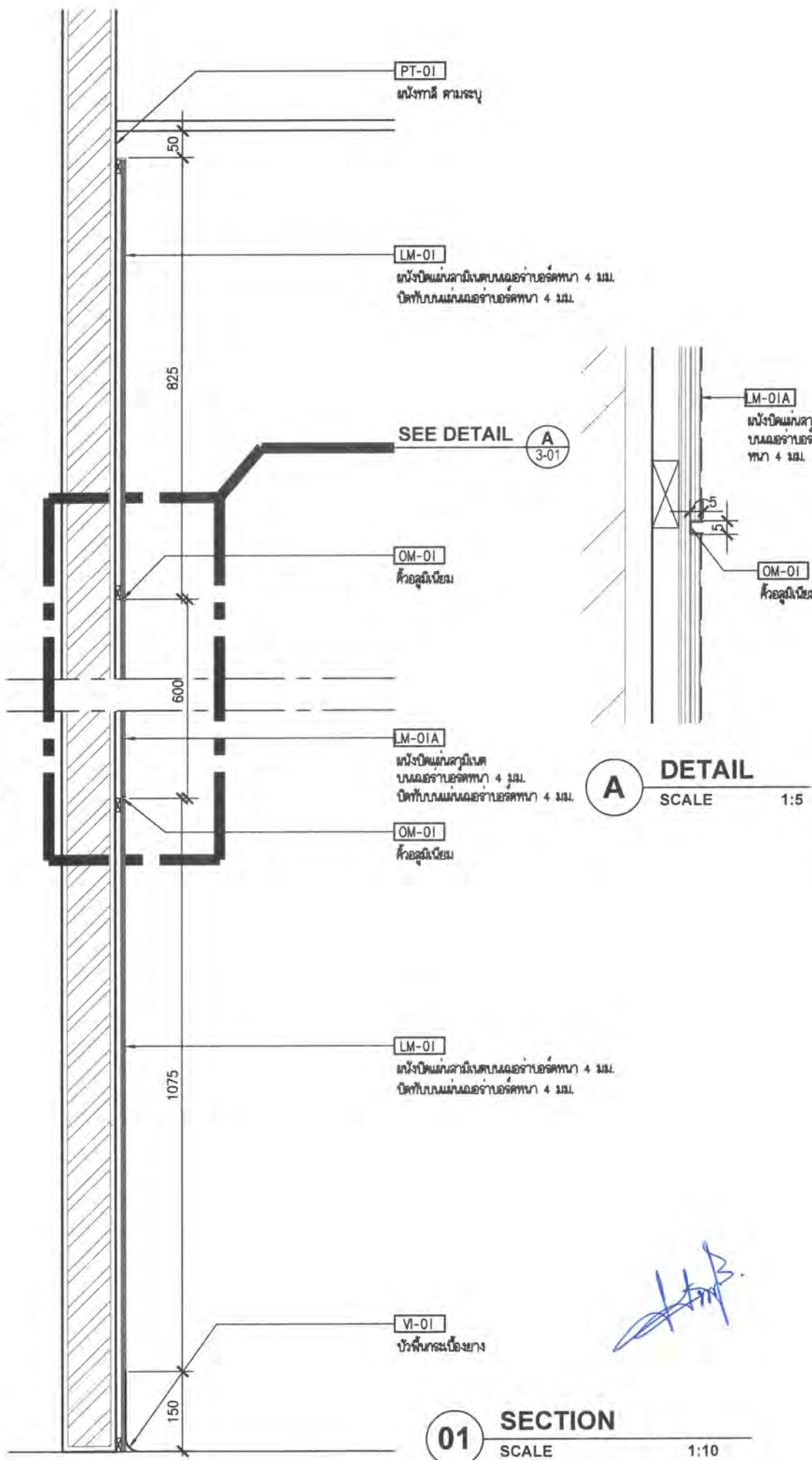
LEOINTER

LEO INTERNATIONAL DESIGN GROUP  
CO., LTD.  
39th FLOOR, OCEAN TOWER 2  
75/108-109 SUKHUMVIT 19 ROAD KLONGTUEY  
NUA, VADHANA, BANGKOK 10110, THAILAND  
TEL : +66 (0) 22617733  
FAX : +66 (0) 22617734  
E-MAIL : lidg@lidg.co.th

ALL DESIGNS ARE THE PROPERTY OF LEO  
INTERNATIONAL DESIGN GROUP AND CANNOT BE  
USED WITHOUT THEIR WRITTEN PERMISSION. DO  
NOT SCALE DRAWINGS AND ALL MEASUREMENTS  
MUST BE CHECKED AT THE SITE BY CONTRACTOR



**P5 ELEVATION**  
SCALE 1:25



**01 SECTION**  
SCALE 1:10

PROJECT  
 รพ.ศิริราช ปิยมหาราชการณ  
 กรุงเทพฯ ประเทศไทย  
 KEY PLAN

REVISION

Rev No.	Revision Note	Date

มีนาคม  
 คงศักดิ์ ยุทธเสวี  
 ณรงค์ ลือสาคร สส.135  
 ทายาท ปรีชาธรรมกุล  
 วิศวกรระบบไฟฟ้าและสื่อสาร  
 ผศ.ดร. อุทัย ไชยวงศวิธาน วฟก.734  
 อาคม นิมิตรง วฟก.1116  
 วิศวกรระบบปรับอากาศและระบายอากาศ  
 เจษฎา จุมพลเดชาพันธ์ สก.3687  
 พิมภิสฎ บุญกอบ ภก.43735  
 วิศวกรสุขาภิบาล  
 พิณภรณ์ บัวพึ่ง สส.94  
 ประเมศวร์ เชื้อมบุญ สก.4297  
 วันที่ 17 / 03 / 63

แบบแสดง  
 15th.FLOOR B  
 VIP.ROOM

TYPICAL&DETAIL CEILING

แบบเลขที่  
**15B-3-02**

มาตราส่วน  
 AS SHOWN

REV.	SIZE
	A3

INTERIOR ARCHITECTURE  
 DESIGNER  
**LEOINTER**  
 LEO INTERNATIONAL DESIGN GROUP  
 CO., LTD.  
 39th FLOOR, OCEAN TOWER 2  
 75/108-109 SUKHUMVIT 19 ROAD KLONGTOEY  
 NUA, VADHANA, BANGKOK 10110, THAILAND  
 TEL : +66 (0) 22617733  
 FAX : +66 (0) 22617734  
 E-MAIL : lidg@lidg.co.th

ALL DESIGNS ARE THE PROPERTY OF LEO INTERNATIONAL DESIGN GROUP AND CANNOT BE USED WITHOUT THEIR WRITTEN PERMISSION. DO NOT SCALE DRAWINGS AND ALL MEASUREMENTS MUST BE CHECKED AT THE SITE BY CONTRACTOR



REVISION

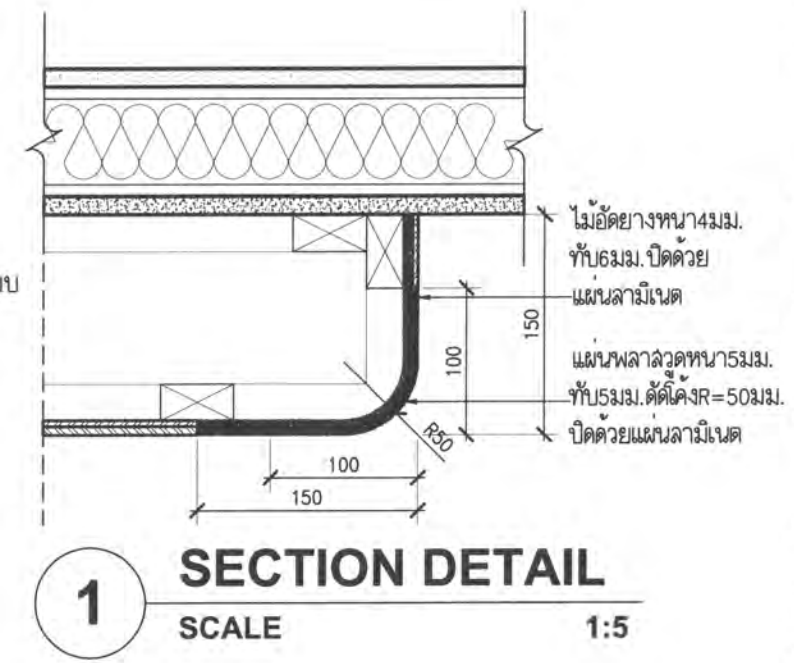
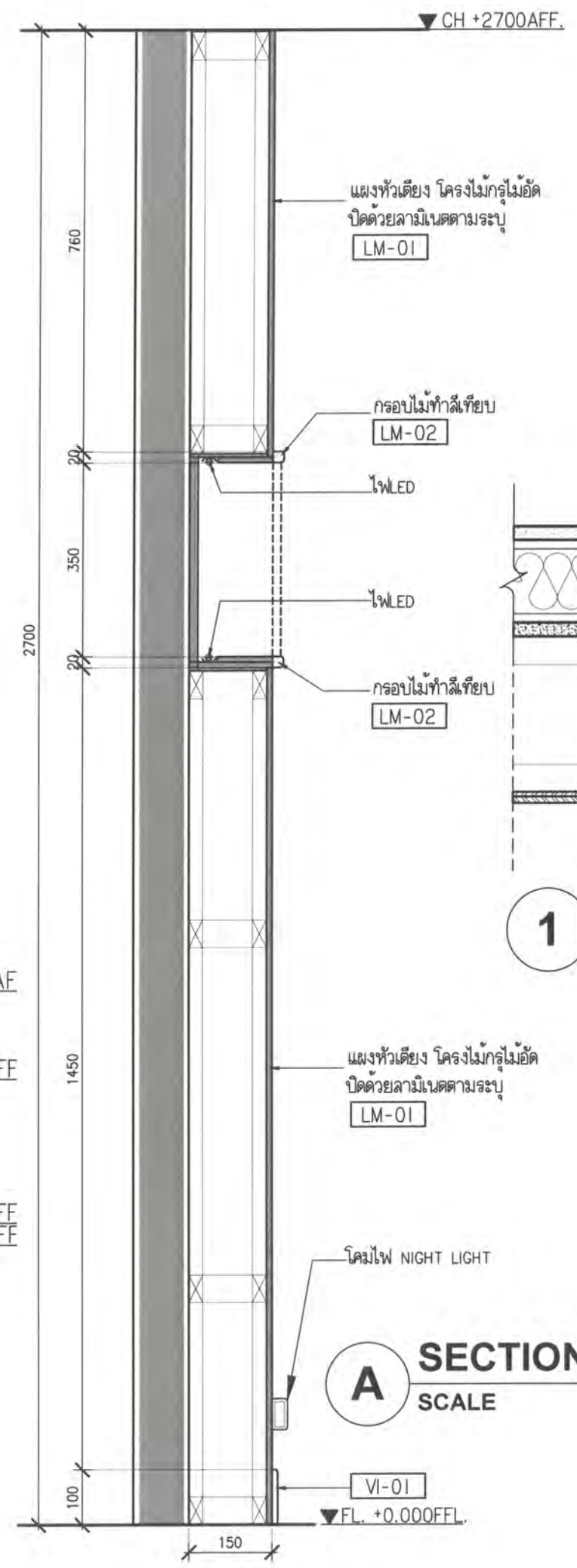
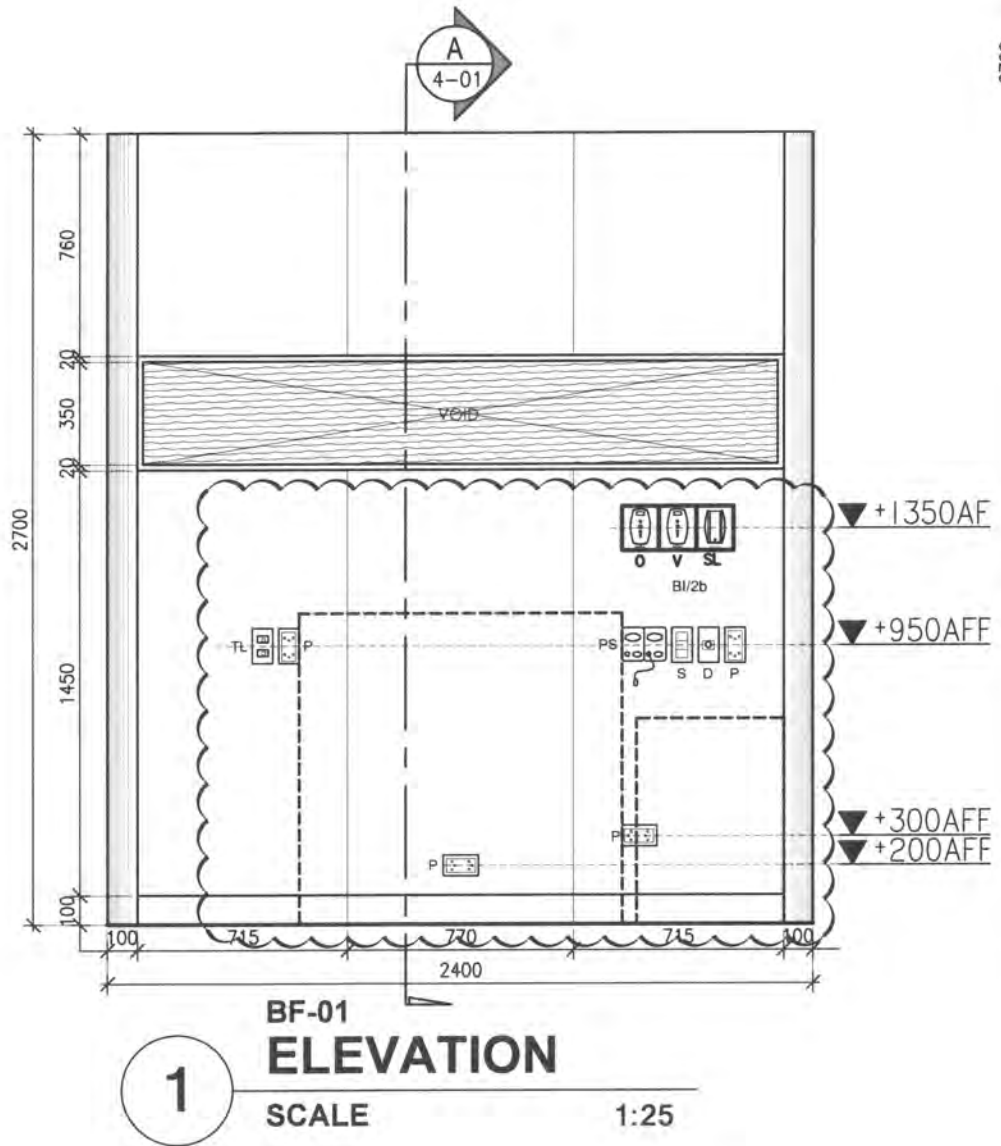
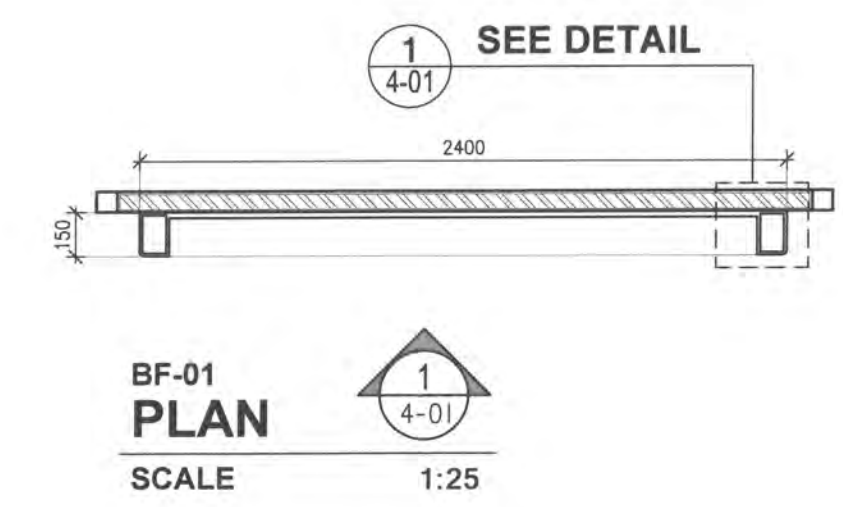
Rev No.	Revision Note	Date
01	ปรับตำแหน่งปลั๊กหัวเตียง	20/05/63

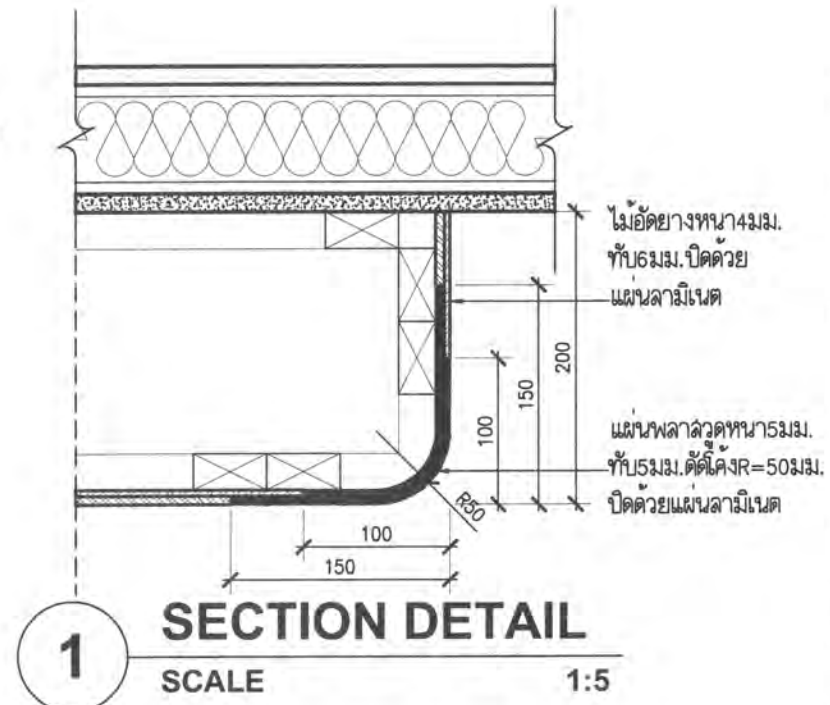
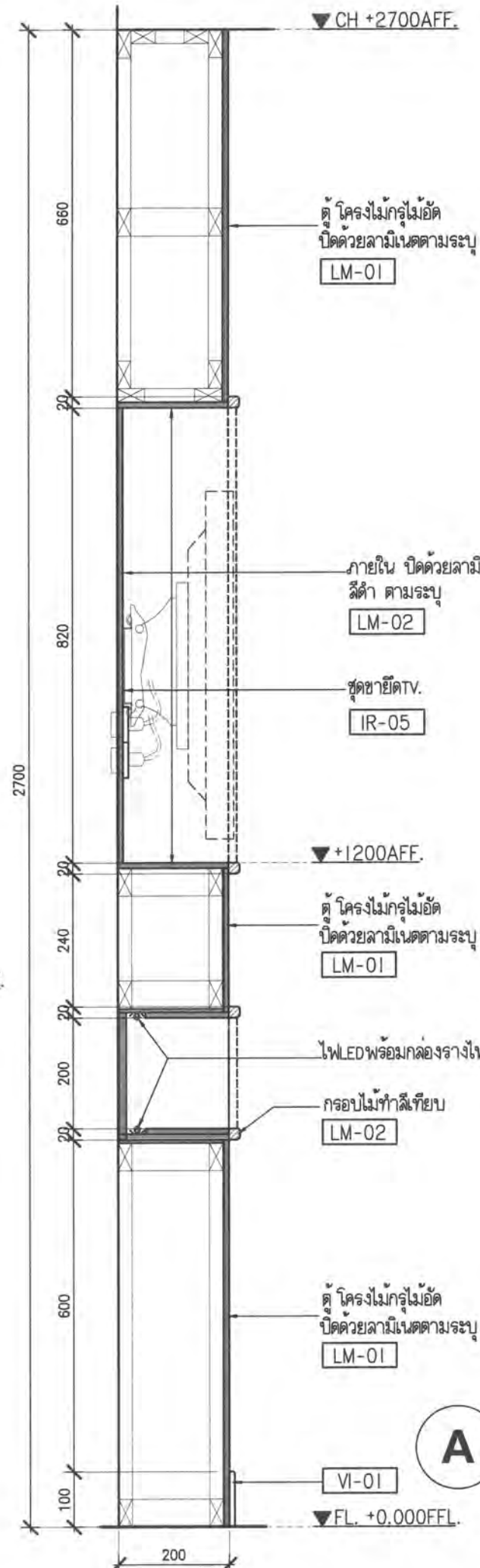
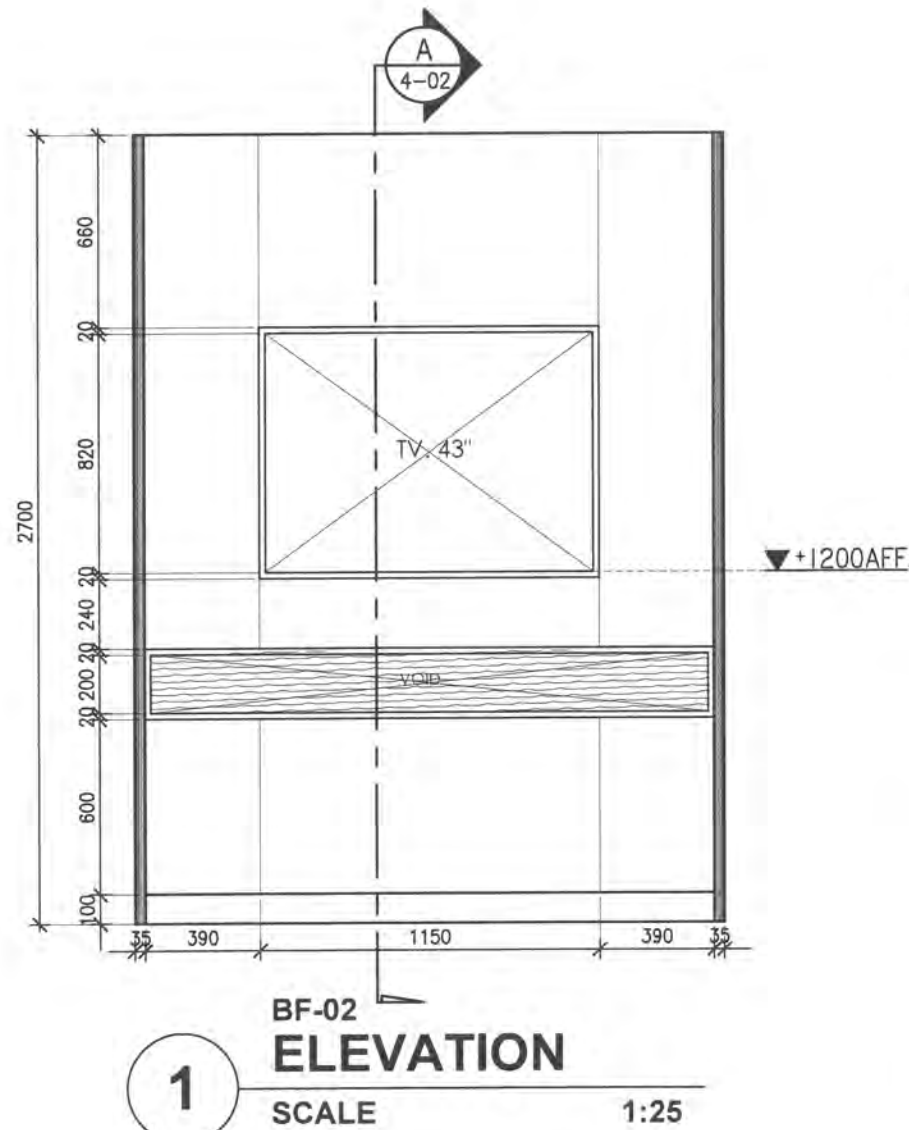
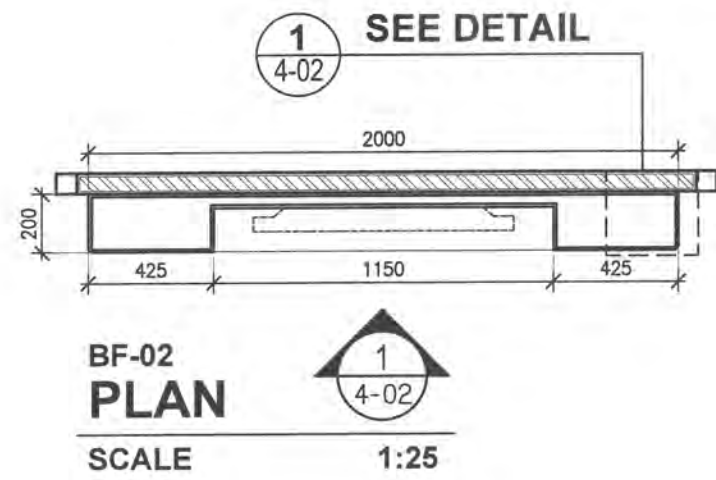
มันชนากกร  
 คงศักดิ์ ยุคตะเสวี  
 ณรงค์ ลือสาคร สส.น.135  
 ทายากร ปรีชญารักษ์กุล  
 วิศวกรระบบไฟฟ้าและสื่อสาร  
 ผศ.ดร. อูทัย ไชยวงศวิธาน วฟก.734  
 อาคม นิมิตรง วฟก.1116  
 วิศวกรระบบปรับอากาศและระบายอากาศ  
 เจษฎา จุมพลเดชาพันธ์ สก.3687  
 พิมภัสชญ บุญกอบ ภก.43735  
 วิศวกรสุขาภิบาล  
 พินากรณ์ บัวพึ้ง สส.94  
 ประเมศวร์ เชื้อมนบุญ สก.4297

วันที่ 17 / 03 / 63  
 แบบแสดง 15th.FLOOR B VIP.ROOM

BF-01  
 แบบเลขที่ 15B-4-01  
 มาตรฐาน AS: SHOW  
 REV. SIZE A3

INTERIOR ARCHITECTURE DESIGNER  
**LEOINTER**  
 LEO INTERNATIONAL DESIGN GROUP CO., LTD.  
 39th FLOOR, OCEAN TOWER 2  
 75/108-109 SUKHUMVIT 19 ROAD KLONGTOEY NUA, VADHANA, BANGKOK 10110, THAILAND  
 TEL : +66 (0) 22617733  
 FAX : +66 (0) 22617734  
 E-MAIL : lidg@idg.co.th  
 ALL DESIGNS ARE THE PROPERTY OF LEO INTERNATIONAL DESIGN GROUP AND CANNOT BE USED WITHOUT THEIR WRITTEN PERMISSION. DO NOT SCALE DRAWINGS AND ALL MEASUREMENTS MUST BE CHECKED AT THE SITE BY CONTRACTOR





PROJECT  
 รพ.ศิริราช ปิยมหาราชอาณาจักร  
 กรุงเทพฯ ประเทศไทย  
 KEY PLAN

Rev No.	Revision Note	Date

มณฑลนคร  
 คงศักดิ์ ยุคตะเสวี  
 ณรงค์ ลือสาคร สสน.135  
 ทายากร ปรีชญารัฐกุล  
 วิศวกรระบบไฟฟ้าและสื่อสาร  
 ผศ.ดร. อุทัย ไชยวงศวิธาน วฟก.734  
 อาคม นิมตรง วฟก.1116  
 วิศวกรระบบปรับอากาศและระบายอากาศ  
 เจษฎา จุมพลเดชาพันธ์ สก.3687  
 พิมภิสฎา บุญกอบ ภก.43735  
 วิศวกรสุขาภิบาล  
 พิณภรณ์ บัวพึ่ง สส.94  
 ประเมศวร์ เชื้อมนบุญ สก.4297  
 วันที่ 17 / 03 / 63

แบบแสดง  
 15th.FLOOR B  
 VIP.ROOM

BF-02  
 แบบเลขที่  
 15B-4-02

มาตราส่วน AS: SHOW

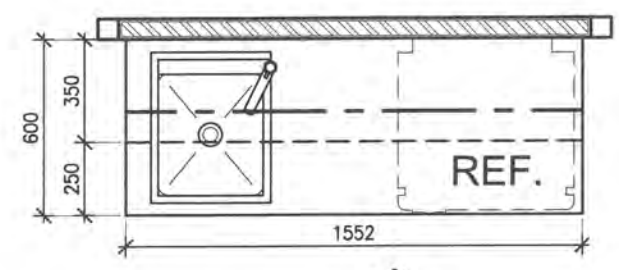
REV.	SIZE
	A3

INTERIOR ARCHITECTURE  
 DESIGNER  
 LEOINTER  
 LEO INTERNATIONAL DESIGN GROUP  
 CO., LTD.  
 39th FLOOR, OCEAN TOWER 2  
 75/108-109 SUKHUMVIT 19 ROAD KLONGTOEY  
 NUA, VADHANA, BANGKOK 10110, THAILAND  
 TEL : +66 (0) 22617733  
 FAX : +66 (0) 22617734  
 E-MAIL : lidg@lidg.co.th

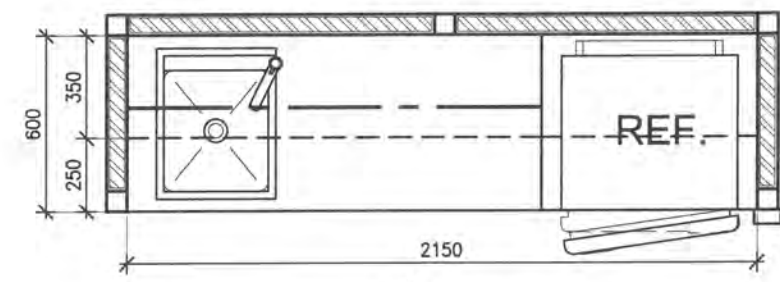
ALL DESIGNS ARE THE PROPERTY OF LEO INTERNATIONAL DESIGN GROUP AND CANNOT BE USED WITHOUT THEIR WRITTEN PERMISSION. DO NOT SCALE DRAWINGS AND ALL MEASUREMENTS MUST BE CHECKED AT THE SITE BY CONTRACTOR



KEY PLAN



**BF-03A  
 PLAN**  
 SCALE 1:25



**BF-03B  
 PLAN**  
 SCALE 1:25

REVISION

Rev No.	Revision Note	Date

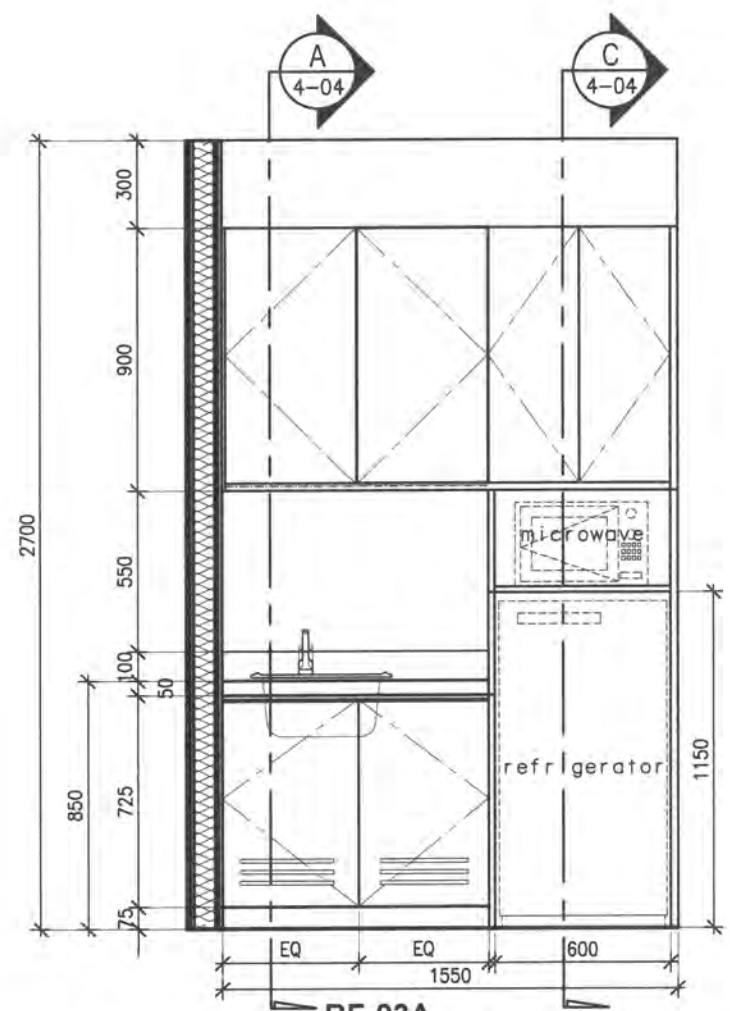
มณฑนากร  
 คงศักดิ์ ยุกตะเสวี  
 ณรงค์ ลือสาคร สสน.135  
 ทายากร ปรวิษณุจักรกุล

วิศวกรระบบไฟฟ้าและสื่อสาร  
 ผศ.ดร. อุทัย ไชยวงศวิธาน วฟก.734  
 อาคม นิมิตรง วฟก.1116

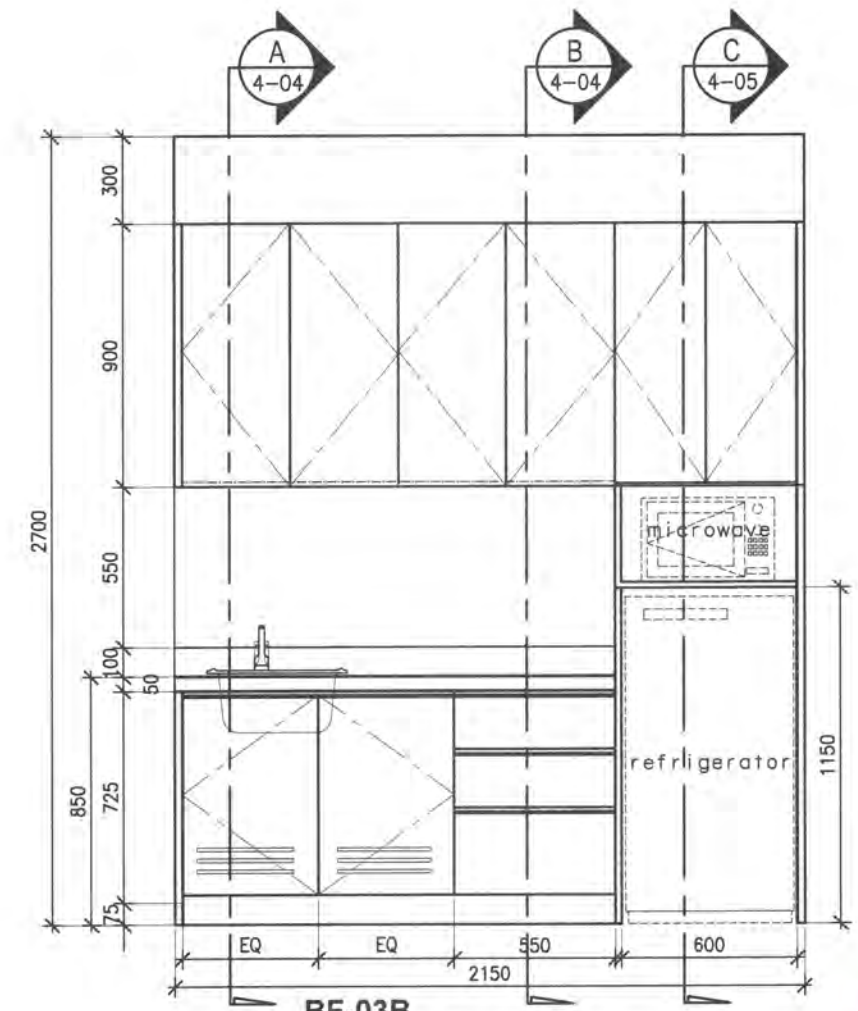
วิศวกรระบบปรับอากาศและระบายอากาศ  
 เจษฎา จุมพลเดชาพันธ์ สก.3687  
 พิมภิสฎ บุญกอบ ภก.43735

วิศวกรสุขาภิบาล  
 พิณภรณ์ บัวพึ่ง สส.94  
 ประเมศวร์ เชื้อมบุญ สก.4297

วันที่ 17 / 03 / 63



**BF-03A  
 ELEVATION**  
 SCALE 1:25



**BF-03B  
 ELEVATION**  
 SCALE 1:25

แบบแสดง  
 15th.FLOOR B  
 VIP.ROOM

BF-03A-03B

แบบเลขที่  
**15B-4-03**

มาตรฐาน  
 AS: SHOW

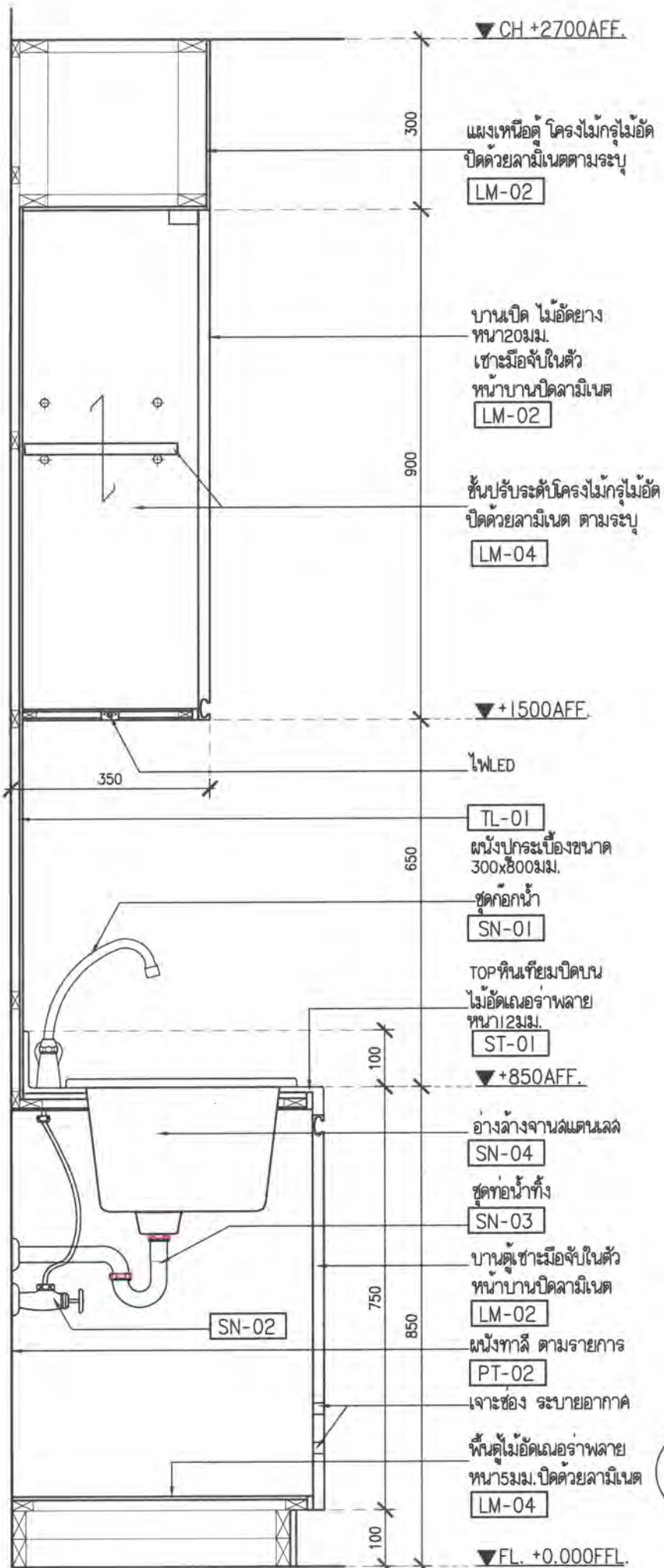
REV.	SIZE
	A3

INTERIOR ARCHITECTURE  
 DESIGNER  
**LEOINTER**

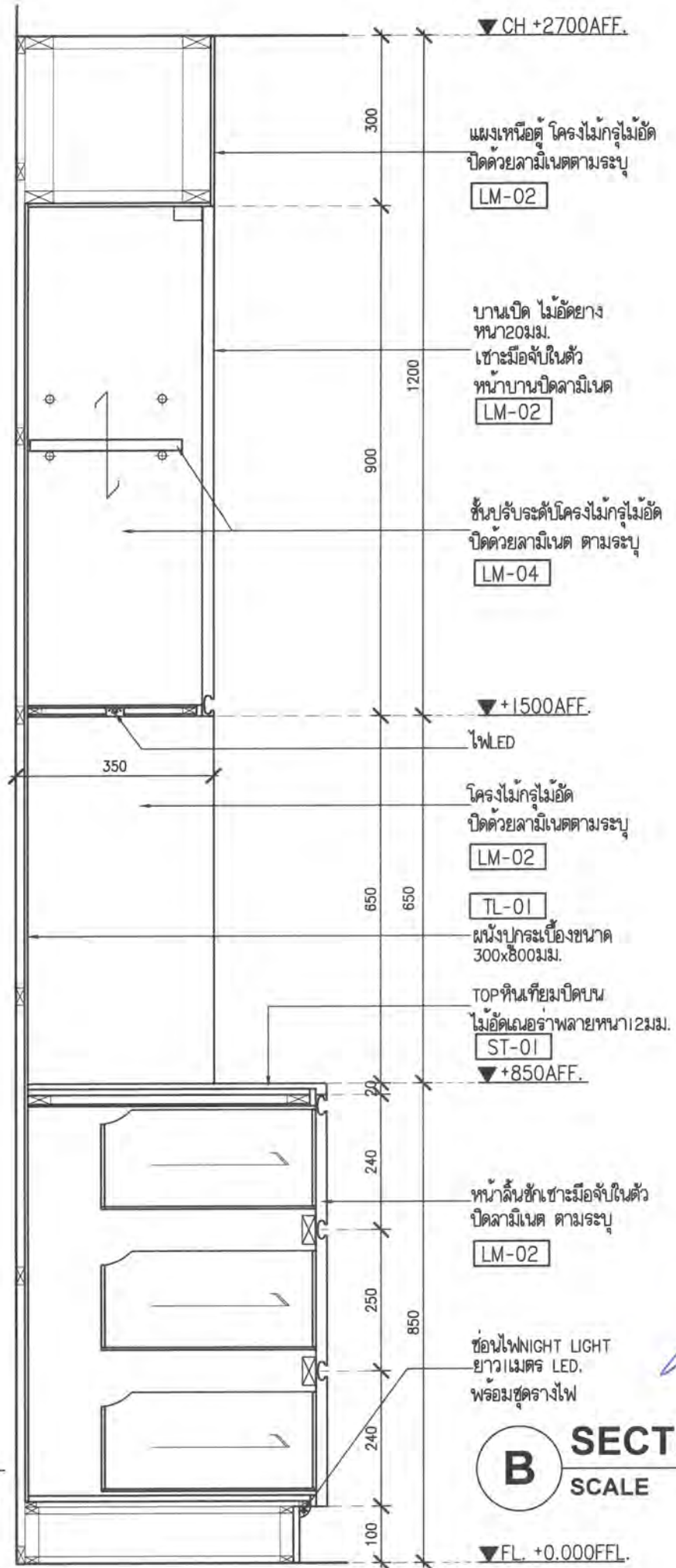
LEO INTERNATIONAL DESIGN GROUP  
 CO., LTD.  
 39th FLOOR, OCEAN TOWER 2  
 75/108-109 SUKHUMVIT 19 ROAD KLONGTOEY  
 NUA, VADHANA, BANGKOK 10110, THAILAND  
 TEL : +66 (0) 22617733  
 FAX : +66 (0) 22617734  
 E-MAIL : lidg@lidg.co.th

ALL DESIGNS ARE THE PROPERTY OF LEO  
 INTERNATIONAL DESIGN GROUP AND CANNOT BE  
 USED WITHOUT THEIR WRITTEN PERMISSION. DO  
 NOT SCALE DRAWINGS AND ALL MEASUREMENTS  
 MUST BE CHECKED AT THE SITE BY CONTRACTOR

\*ใช้ขนาดของตู้เย็นและไมโครเวฟ  
 ก่อนดำเนินการ



**A SECTION**  
SCALE 1:10



**B SECTION**  
SCALE 1:10

PROJECT  
 จพ.ศิริราช ปิยมหาราชการณย์  
 กรุงเทพฯ ประเทศไทย  
 KEY PLAN

REVISION

Rev No.	Revision Note	Date

มณฑนาการ  
 คงศักดิ์ ยุกตะเสวี  
 นรงค์ ลือสาคร สสน.135  
 ทายกร ปรัชญาธิ์รกุล

วิศวกรระบบไฟฟ้าและสื่อสาร  
 ผศ.ดร. อูทัย ไชยวงศวิธาน วฟก.734  
 อาคม นิมตรง วฟก.1116

วิศวกรระบบปรับอากาศและระบายอากาศ  
 เจษฎา รุณพลเดชาพันธ์ สก.3687  
 พิมภิสฎ บุญกอบ ภก.43735

วิศวกรสุขาภิบาล  
 พิณภรณ์ บัวพึ่ง สล.94  
 ประเมศวร์ เขื่อนบุญ สก.4297

วันที่ 17 / 03 / 63

แบบแสดง  
 15th.FLOOR B  
 VIP.ROOM

BF-03A-03B SECTION

แบบเลขที่  
 15B-4-04

มาตราส่วน AS: SHOW

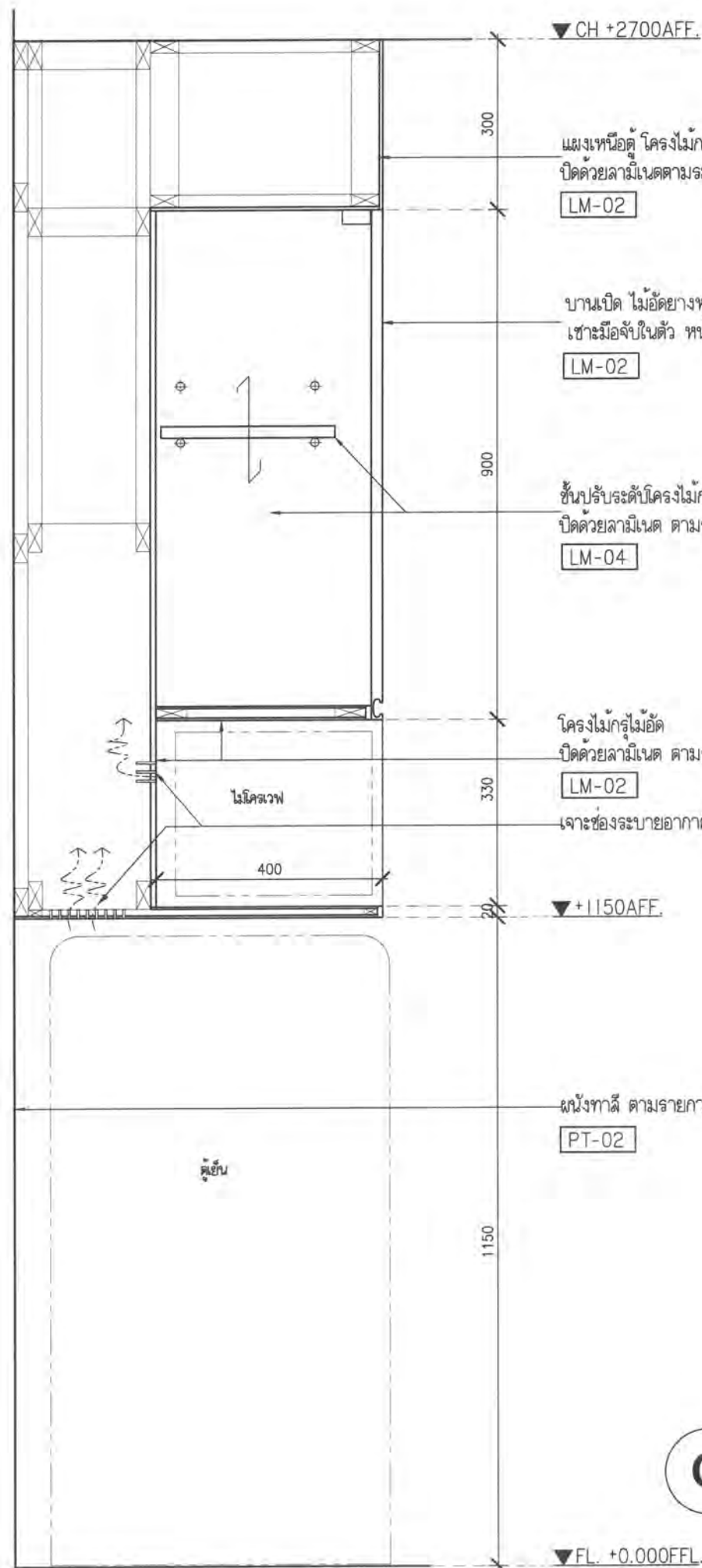
REV.	SIZE
	A3

INTERIOR ARCHITECTURE  
 DESIGNER  
 LEOINTER

LEO INTERNATIONAL DESIGN GROUP  
 CO., LTD.  
 39th FLOOR, OCEAN TOWER 2  
 75/108-109 SUKHUMVIT 19 ROAD KLONGTOEY  
 NUA, VADHANA, BANGKOK 10110, THAILAND  
 TEL : +66 (0) 22617733  
 FAX : +66 (0) 22617734  
 E-MAIL : lldg@ldg.co.th

ALL DESIGNS ARE THE PROPERTY OF LEO INTERNATIONAL DESIGN GROUP AND CANNOT BE USED WITHOUT THEIR WRITTEN PERMISSION. DO NOT SCALE DRAWINGS AND ALL MEASUREMENTS MUST BE CHECKED AT THE SITE BY CONTRACTOR





**C SECTION**  
SCALE 1:10

PROJECT

รพ.ศิริราช ปิยมหาราชการุณย์  
กรุงเทพฯ ประเทศไทย

KEY PLAN

REVISION

Rev No.	Revision Note	Date

มณฑานกร

คงศักดิ์ ยุกตะเสวี  
ณรงค์ ลือสาคร สสน.135  
ทยากร ปรัชญาธิรกุล

วิศวกรระบบไฟฟ้าและสื่อสาร

ผศ.ดร. อูทัย ไชยวงศวิธาน วฟก.734  
อาคม นิมตรง วฟก.1116

วิศวกรระบบปรับอากาศและระบายอากาศ

เจษฎา จุมพลเดชาพันธ์ สก.3687  
พิมพ์สิฎ्ฐ บุญกอบ ภก.43735

วิศวกรสุขาภิบาล

พินาภรณ์ บัวพึ่ง สส.94  
ปรเมศวร์ เชื้อมบุญญ สก.4297

วันที่

17 / 03 / 63

แบบแสดง  
15th.FLOOR B  
VIP.ROOM

BF-03A-03B SECTION

แบบเลขที่

15B-4-05

มาตราส่วน

AS: SHOW

REV.

SIZE

A3

INTERIOR ARCHITECTURE  
DESIGNER

LEOINTER

LEO INTERNATIONAL DESIGN GROUP  
CO., LTD.  
39th FLOOR, OCEAN TOWER 2  
75/108-109 SUKHUMVIT 19 ROAD KLONGTOEY  
NUA, VADHANA, BANGKOK 10110, THAILAND  
TEL : +66 (0) 22617733  
FAX : +66 (0) 22617734  
E-MAIL : lidg@lido.co.th

ALL DESIGNS ARE THE PROPERTY OF LEO  
INTERNATIONAL DESIGN GROUP AND CANNOT BE  
USED WITHOUT THEIR WRITTEN PERMISSION. DO  
NOT SCALE DRAWINGS AND ALL MEASUREMENTS  
MUST BE CHECKED AT THE SITE BY CONTRACTOR



PROJECT

รพ.ศิริราช ปิยมหาราชการนุญ  
กรุงเทพ ประเทศไทย

KEY PLAN

REVISION

Rev No.	Revision Note	Date
01	เพิ่มชุดรางไฟ LED NIGHT LIGHT	20/05/63

มันชนากกร  
 คงศักดิ์ ยุทธะเสวี  
 ณรงค์ ลือสาคร สสน.135  
 ทายากร ปรัชญาธิรกุล

วิศวกรระบบไฟฟ้าและสื่อสาร  
 ผศ.ดร. อุทัย ไชยวงศวิธาน วฟท.734  
 อาคม นิมิตรง วฟท.1116

วิศวกรระบบปรับอากาศและระบายอากาศ  
 เจษฎา จุมพลเดชาพันธ์ สก.3687  
 พิมภัสญา บุญกอบ ภก.43735

วิศวกรสุขาภิบาล  
 พิณภรณ์ บัวพึ้ง สส.94  
 ประมศร์ เชื้อมบุญ สก.4297

วันที่ 17 / 03 / 63

แบบแสดง  
 15th.FLOOR B  
 VIP.ROOM

BF-04-05

แบบเลขที่  
 15B-4-06

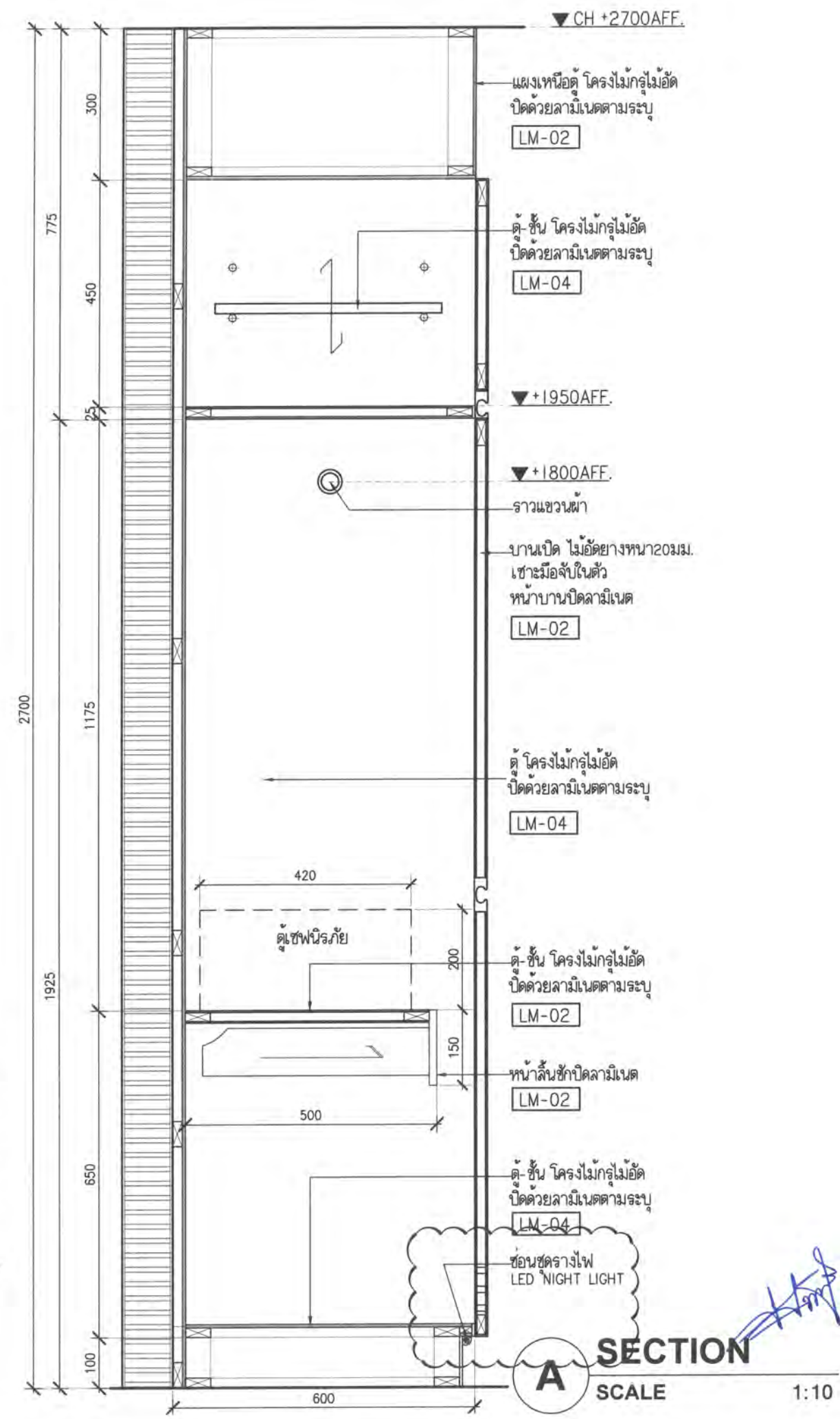
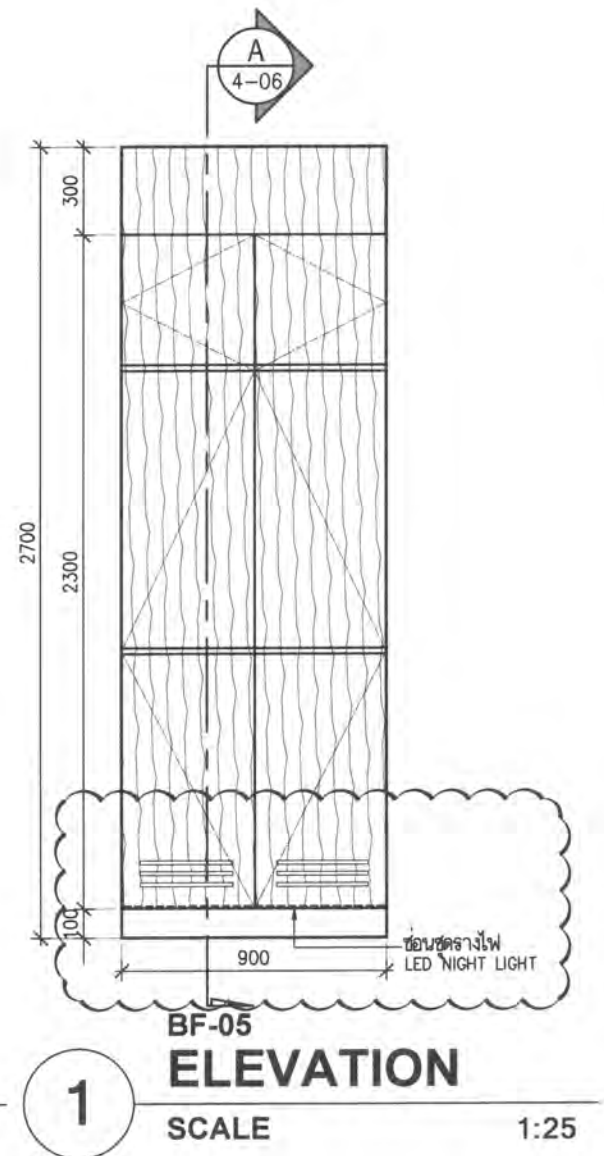
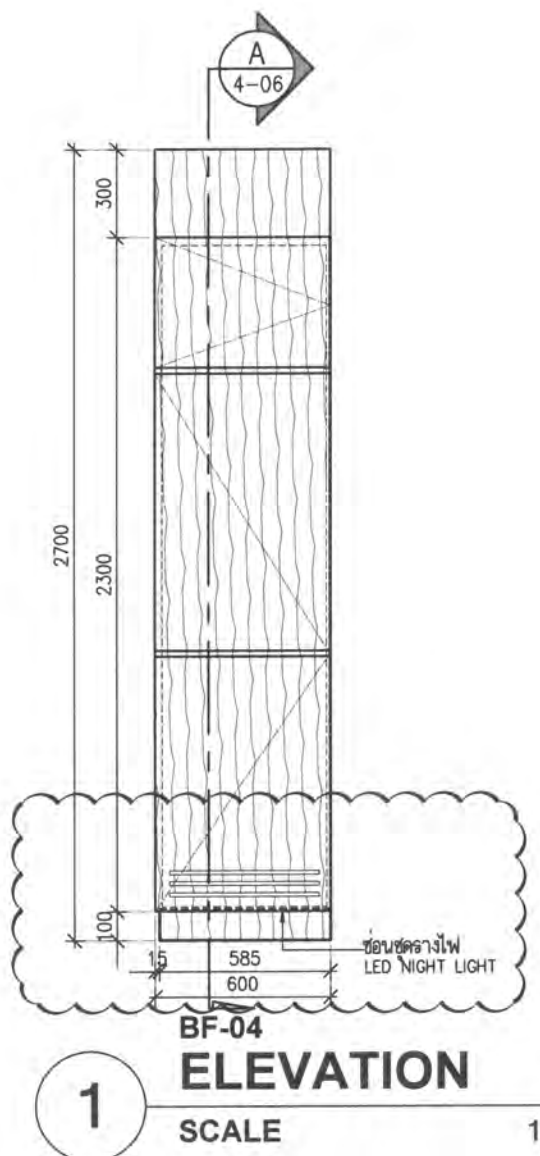
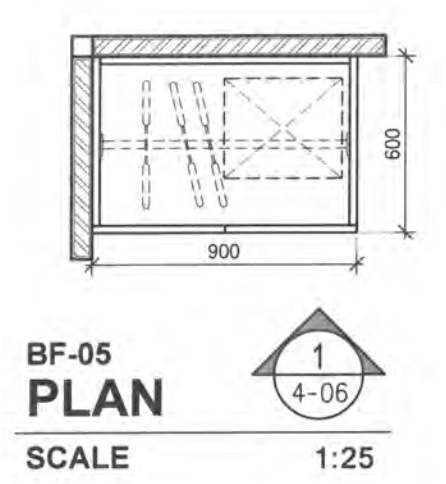
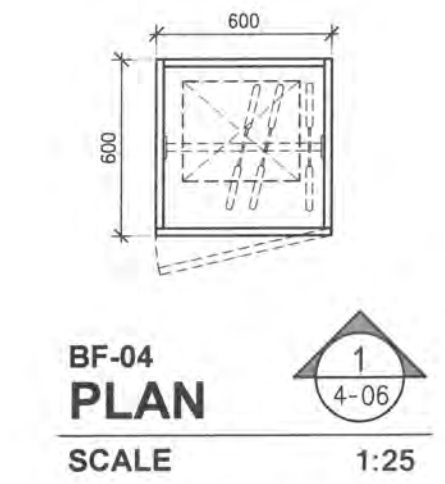
มาตราส่วน AS: SHOW

REV. SIZE A3

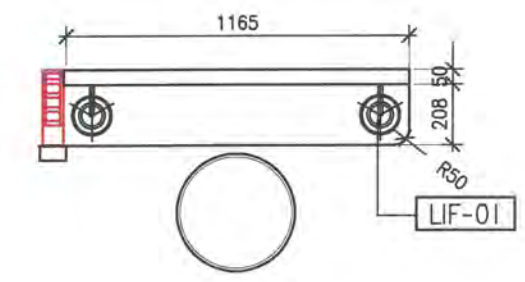
INTERIOR ARCHITECTURE  
 DESIGNER  
 LEOINTER

LEO INTERNATIONAL DESIGN GROUP  
 CO., LTD.  
 39th FLOOR, OCEAN TOWER 2  
 75/108-109 SUKHUMVIT 19 ROAD KLONGTOEY  
 NUA, VADHANA, BANGKOK 10110, THAILAND  
 TEL : +66 (0) 22617733  
 FAX : +66 (0) 22617734  
 E-MAIL : lidg@idg.co.th

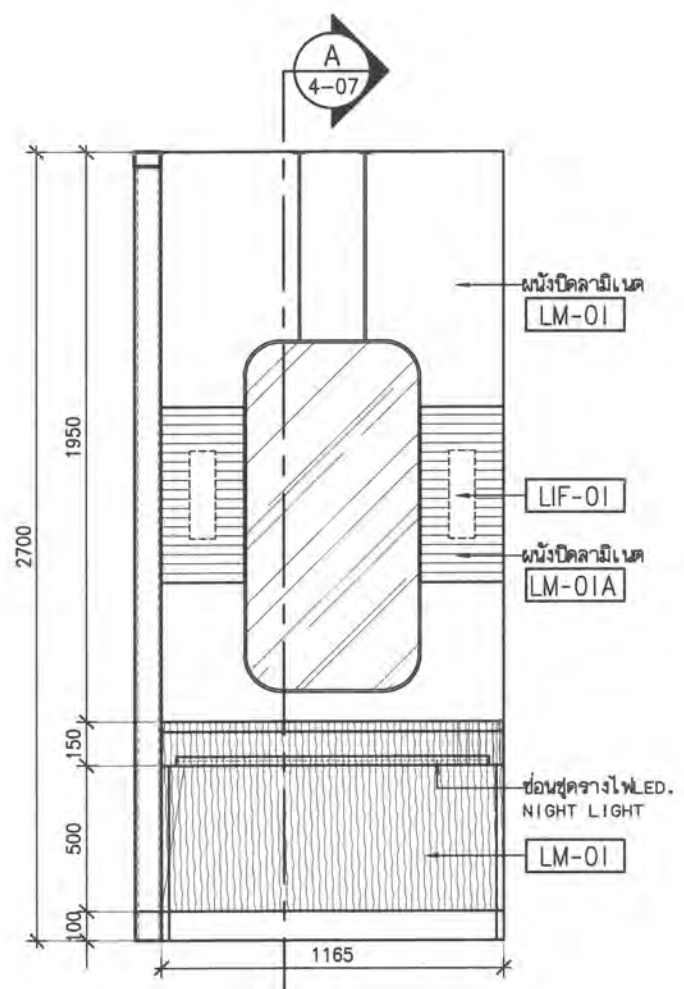
ALL DESIGNS ARE THE PROPERTY OF LEO  
 INTERNATIONAL DESIGN GROUP AND CANNOT BE  
 USED WITHOUT THEIR WRITTEN PERMISSION. DO  
 NOT SCALE DRAWINGS AND ALL MEASUREMENTS  
 MUST BE CHECKED AT THE SITE BY CONTRACTOR



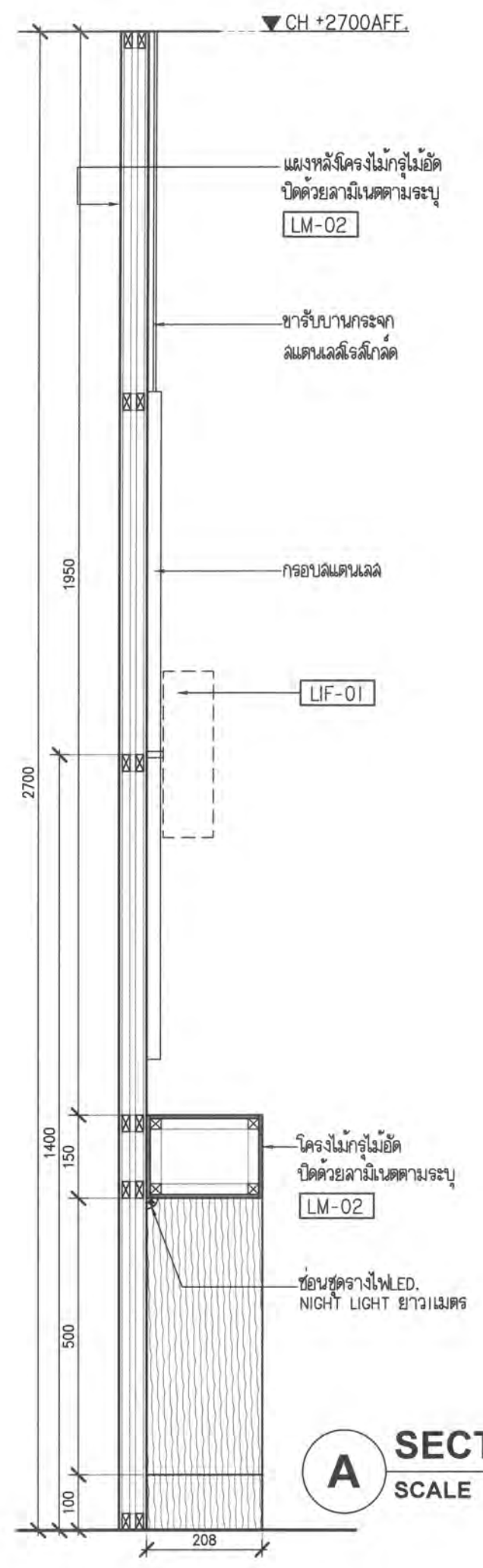




**BF-06 PLAN**  
SCALE 1:25



**BF-06 ELEVATION**  
SCALE 1:25



**A SECTION**  
SCALE 1:10

PROJECT  
รพ.ศิริราช ปิยมหาราชการณย์  
กรุงเทพฯ ประเทศไทย

KEY PLAN

Rev No.	Revision Note	Date

มณฑนาการ  
คงศักดิ์ ยุกตะเสวี  
ณรงค์ ลือสาคร สสน.135  
ทยากร ปรีชญารัฐกุล

วิศวกรระบบไฟฟ้าและสื่อสาร  
ผศ.ดร. อุทัย ไชยวงค์วิธาน วฟก.734  
อาคม นิมตรง วฟก.1116

วิศวกรระบบปรับอากาศและระบายอากาศ  
เจษฎา จุมพลเดชาพันธ์ สก.3687  
พิมพ์กัญญา บุญกอบ กท.43735

วิศวกรสุขาภิบาล  
พินาภรณ์ บัวพึ่ง สล.94  
ปรเมศวร์ เชื้อมบุญ สก.4297

วันที่ 17 / 03 / 63

แบบแสดง  
15th.FLOOR B  
VIP.ROOM

BF-06

แบบเลขที่  
**15B-4-07**

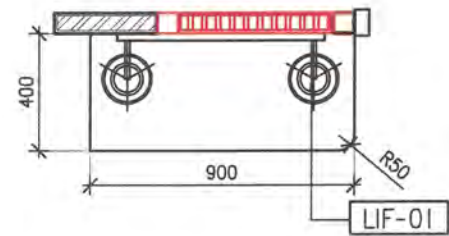
มาตรฐาน AS: SHOW

REV.	SIZE
	A3

INTERIOR ARCHITECTURE  
DESIGNER  
**LEOINTER**  
LEO INTERNATIONAL DESIGN GROUP  
CO., LTD.  
39th FLOOR, OCEAN TOWER 2  
75/108-109 SUKHUMVIT 19 ROAD KLONGTOEY  
NUA, VADHANA, BANGKOK 10110, THAILAND  
TEL : +66 (0) 22617733  
FAX : +66 (0) 22617734  
E-MAIL : lidg@lidg.co.th

ALL DESIGNS ARE THE PROPERTY OF LEO INTERNATIONAL DESIGN GROUP AND CANNOT BE USED WITHOUT THEIR WRITTEN PERMISSION. DO NOT SCALE DRAWINGS AND ALL MEASUREMENTS MUST BE CHECKED AT THE SITE BY CONTRACTOR



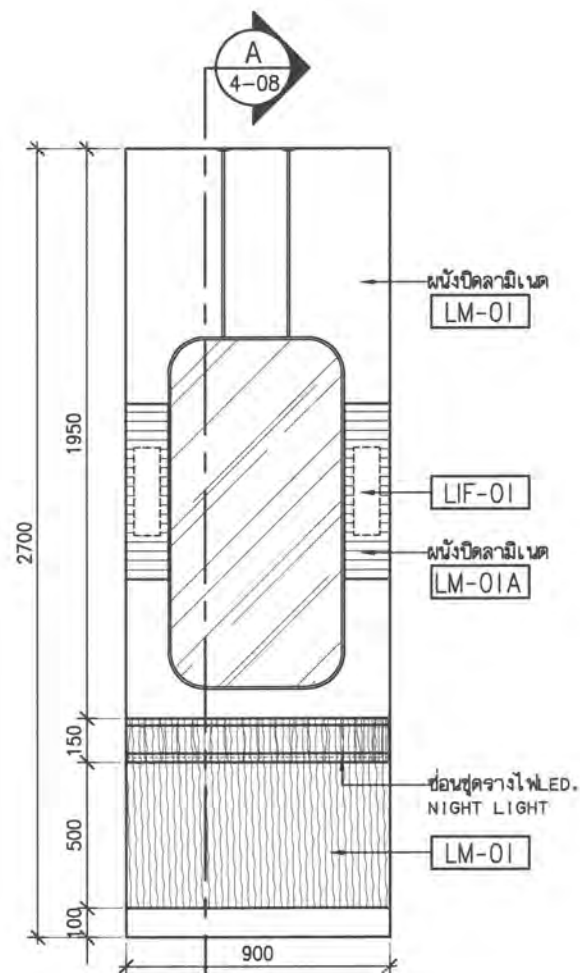


BF-07  
PLAN

SCALE



1:25

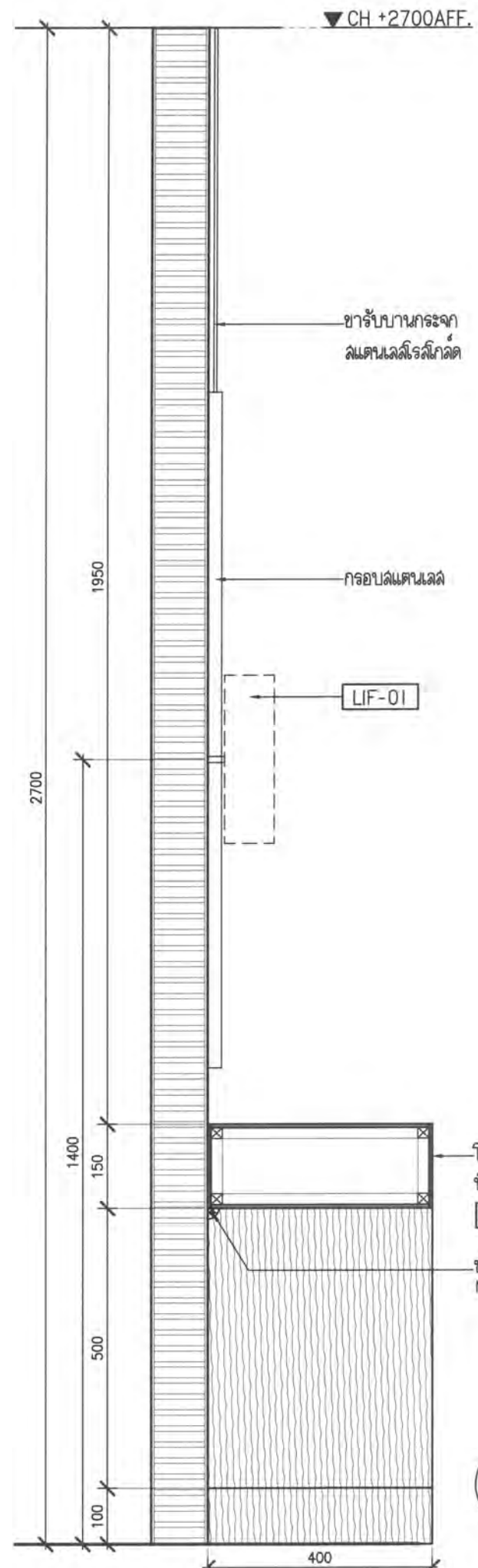


BF-07  
ELEVATION

SCALE

1:25

1



A SECTION  
SCALE

1:10

PROJECT

รพ.ศิริราช ปิยมหาราชกอรณย์  
กรุงเทพฯ ประเทศไทย

KEY PLAN

REVISION

Rev No.	Revision Note	Date

มณฑลนगर

คงศักดิ์ ยุทธเสวี  
ณรงค์ ลือสาคร สสน.135  
ทยากร ปรัชญาธิ์รกุล

วิศวกรระบบไฟฟ้าและสื่อสาร

ผศ.ดร. สุทัย ไชยวงค์วิไลาน วฟก.734  
อาคม นิเมตรง วฟก.1116

วิศวกรระบบปรับอากาศและระบายอากาศ

เจษฎา จุมพลเดชาพันธ์ สก.3687  
พิมพ์สิฎ บุญกอบ ภก.43735

วิศวกรสถาปัตยกรรม

พินาภรณ์ บัวพึ่ง สล.94  
ปรเมศวร์ เชื้อมบุญ สก.4297

วันที่

17 / 03 / 63

แบบแสดง  
15th.FLOOR B  
VIP.ROOM

BF-07

แบบเลขที่

15B-4-08

มาตราส่วน

AS: SHOW

REV.

SIZE

A3

INTERIOR ARCHITECTURE

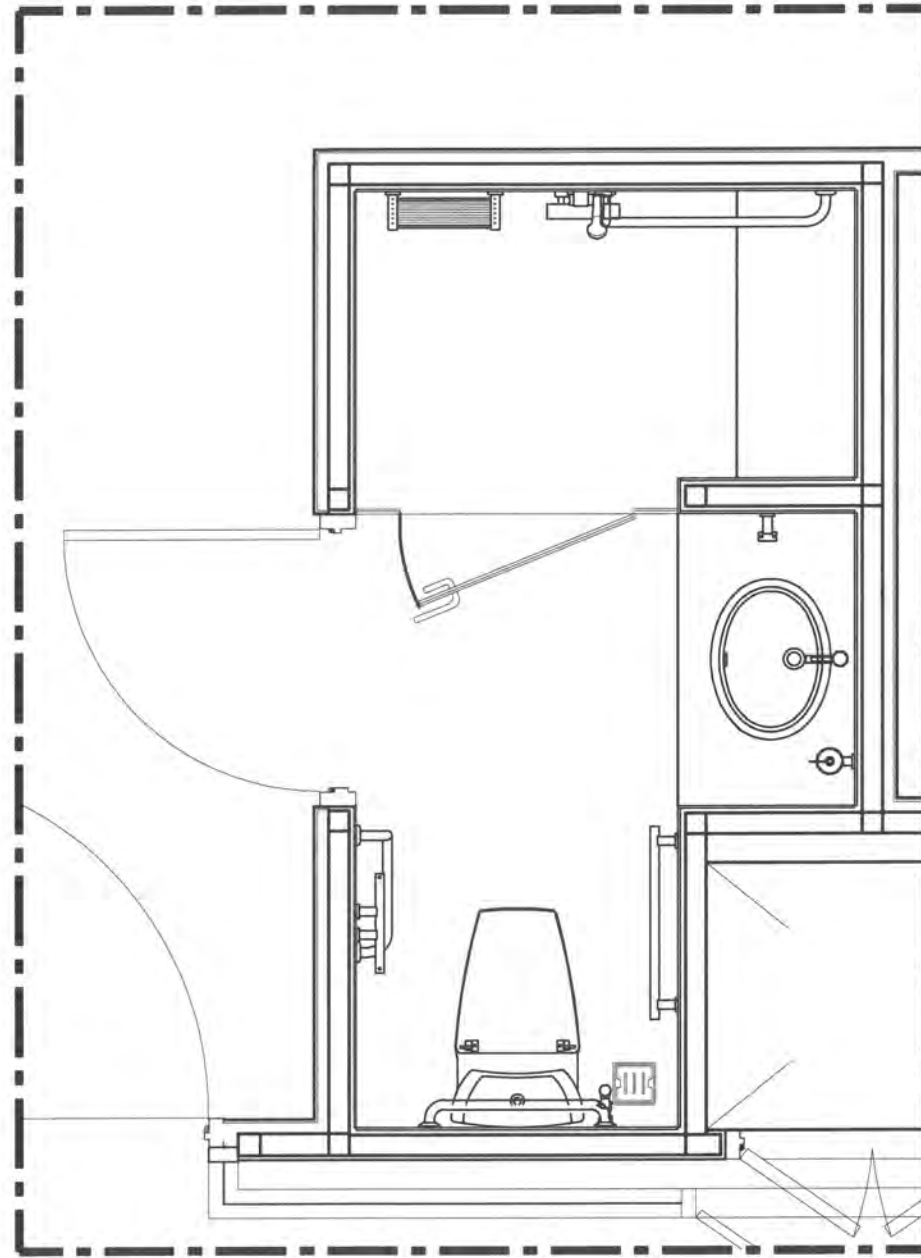
DESIGNER

LEOINTER

LEO INTERNATIONAL DESIGN GROUP  
CO., LTD.  
39th FLOOR, OCEAN TOWER 2  
75/108-109 SUKHUMVIT 19 ROAD KLONGTOEY  
NUA, VADHANA, BANGKOK 10110, THAILAND  
TEL : +66 (0) 22617733  
FAX : +66 (0) 22617734  
E-MAIL : lidg@lidg.co.th

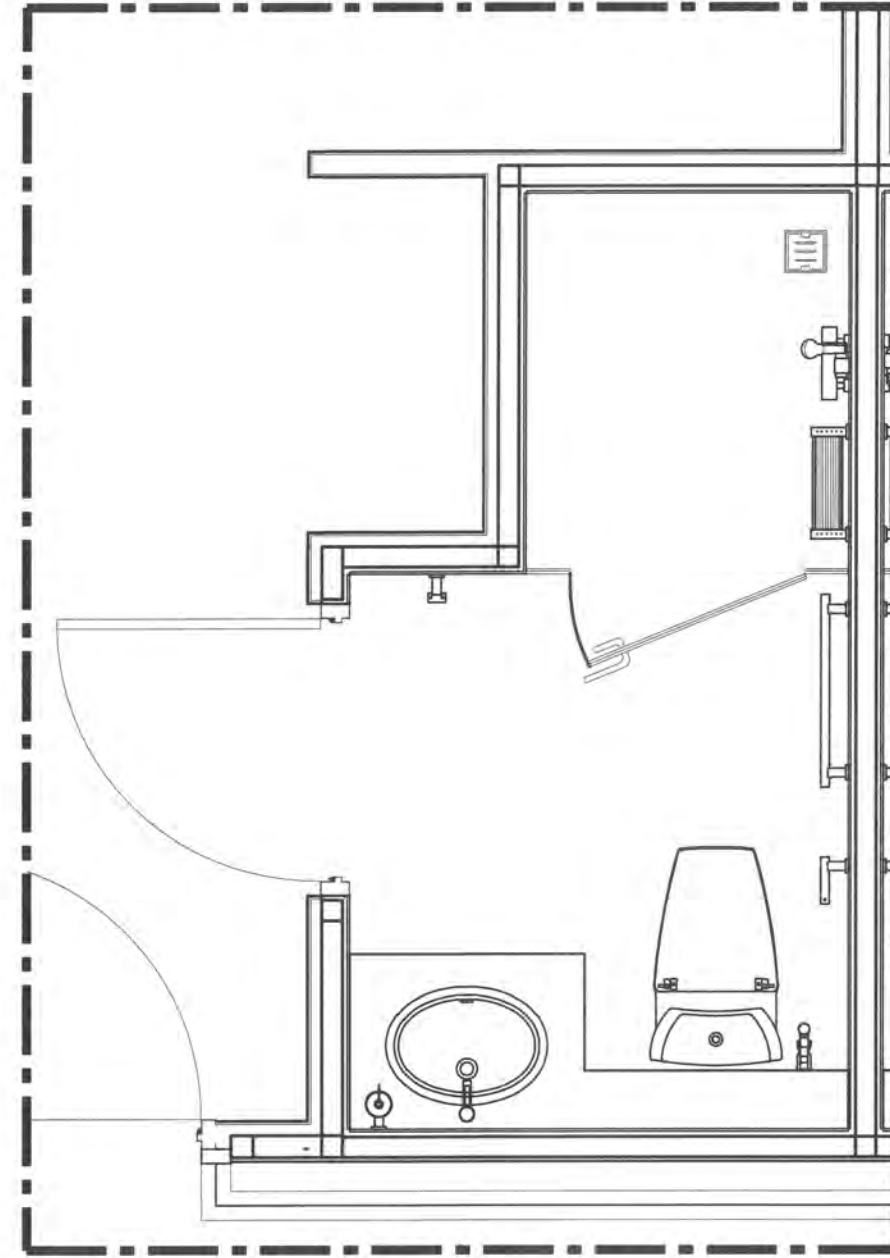
ALL DESIGNS ARE THE PROPERTY OF LEO  
INTERNATIONAL DESIGN GROUP AND CANNOT BE  
USED WITHOUT THEIR WRITTEN PERMISSION. DO  
NOT SCALE DRAWINGS AND ALL MEASUREMENTS  
MUST BE CHECKED AT THE SITE BY CONTRACTOR





**TYPE A  
EXISTING PLAN**

SCALE 1:25



**TYPE B  
EXISTING PLAN**

SCALE 1:25

**PROJECT**

รพ.ศิริราช ปิยมหาราชการณ  
กรุงเทพ ประเทศไทย

**KEY PLAN**

**REVISION**

Rev No.	Revision Note	Date

**มณฑานกร**

คงศักดิ์ ยุกตะเสวี  
นรงค์ ลือสาคร สสน.135  
ทยากร ปรีชญารัฐกุล

**วิศวกรระบบไฟฟ้าและสื่อสาร**

ผศ.ดร. อุทัย ไชยวงศวิธาน วฟก.734  
อาคม นิมิตรง วฟก.1116

**วิศวกรระบบปรับอากาศและระบายอากาศ**

เจษฎา รุณพลเดชาพันธ์ สก.3687  
พิมพ์วิญญู บุญกอบ ภก.43735

**วิศวกรสุขาภิบาล**

พินาภรณ์ บัวพึ่ง สล.94  
ปรเมศวร์ เชื้อมบุญ สก.4297

**วันที่**

17 / 03 / 63

แบบแสดง  
15th.FLOOR B  
BATH ROOM

**EXISTING PLAN**

**แบบเลขที่**

15B-5-01

**มาตราส่วน**

1:25

**REV.**

**SIZE**

A3

**INTERIOR ARCHITECTURE**

**DESIGNER**

**LEOINTER**

LEO INTERNATIONAL DESIGN GROUP  
CO., LTD.  
39th FLOOR, OCEAN TOWER 2  
75/108-109 SUKHUMVIT 19 ROAD KLONGTOEY  
NUA, VADHANA, BANGKOK 10110, THAILAND  
TEL : +66 (0) 22617733  
FAX : +66 (0) 22617734  
E-MAIL : lidg@lidg.co.th

ALL DESIGNS ARE THE PROPERTY OF LEO INTERNATIONAL DESIGN GROUP AND CANNOT BE USED WITHOUT THEIR WRITTEN PERMISSION. DO NOT SCALE DRAWINGS AND ALL MEASUREMENTS MUST BE CHECKED AT THE SITE BY CONTRACTOR

PROJECT

รพ.ศิริราช ปิยมหาราชการณ  
กรุงเทพฯ ประเทศไทย

KEY PLAN

REVISION

Rev No.	Revision Note	Date

มันทนาการ

คงศักดิ์ ชุกตะเสวี  
ณรงค์ ลือสาคร สสน.135  
ทยากร ปรีชญาริรกุล

วิศวกรระบบไฟฟ้าและสื่อสาร

ผศ.ดร. จุฑัย ไชยวงศวิธาน วฟก.734  
อาคม นิมตรง วฟก.1116

วิศวกรระบบปรับอากาศและระบายอากาศ

เจษฎา จุมพลเดชาพันธ์ สก.3687  
พิมพ์สิฎฐ บุญกอบ ภก.43735

วิศวกรสุขาภิบาล

พินาภรณ์ บัวพึ่ง สส.94  
ประเมศวร์ เชื่อมบุญ สก.4297

วันที่

17 / 03 / 63

แบบแสดง  
15th.FLOOR B  
BATH ROOM

KEY PLAN

แบบเลขที่

15B-5-02

มาตราส่วน

1:25

REV.

SIZE

A3

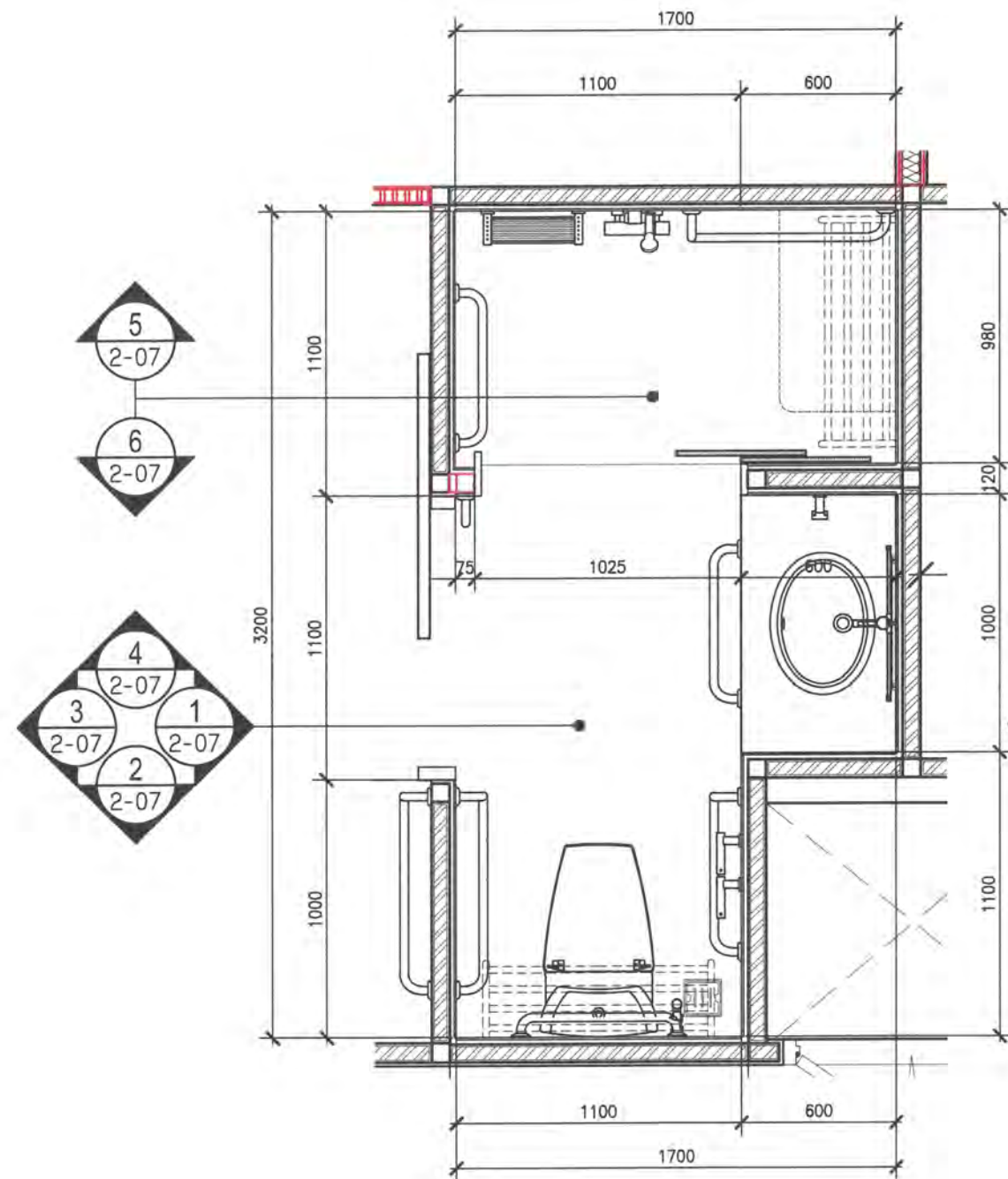
INTERIOR ARCHITECTURE

DESIGNER

LEOINTER

LEO INTERNATIONAL DESIGN GROUP  
CO., LTD.  
39th FLOOR, OCEAN TOWER 2  
75/108-109 SUKHUMVIT 19 ROAD KLONGTOEY  
NUA, VADHANA, BANGKOK 10110, THAILAND  
TEL : +66 (0) 22617733  
FAX : +66 (0) 22617734  
E-MAIL : lidg@lidg.co.th

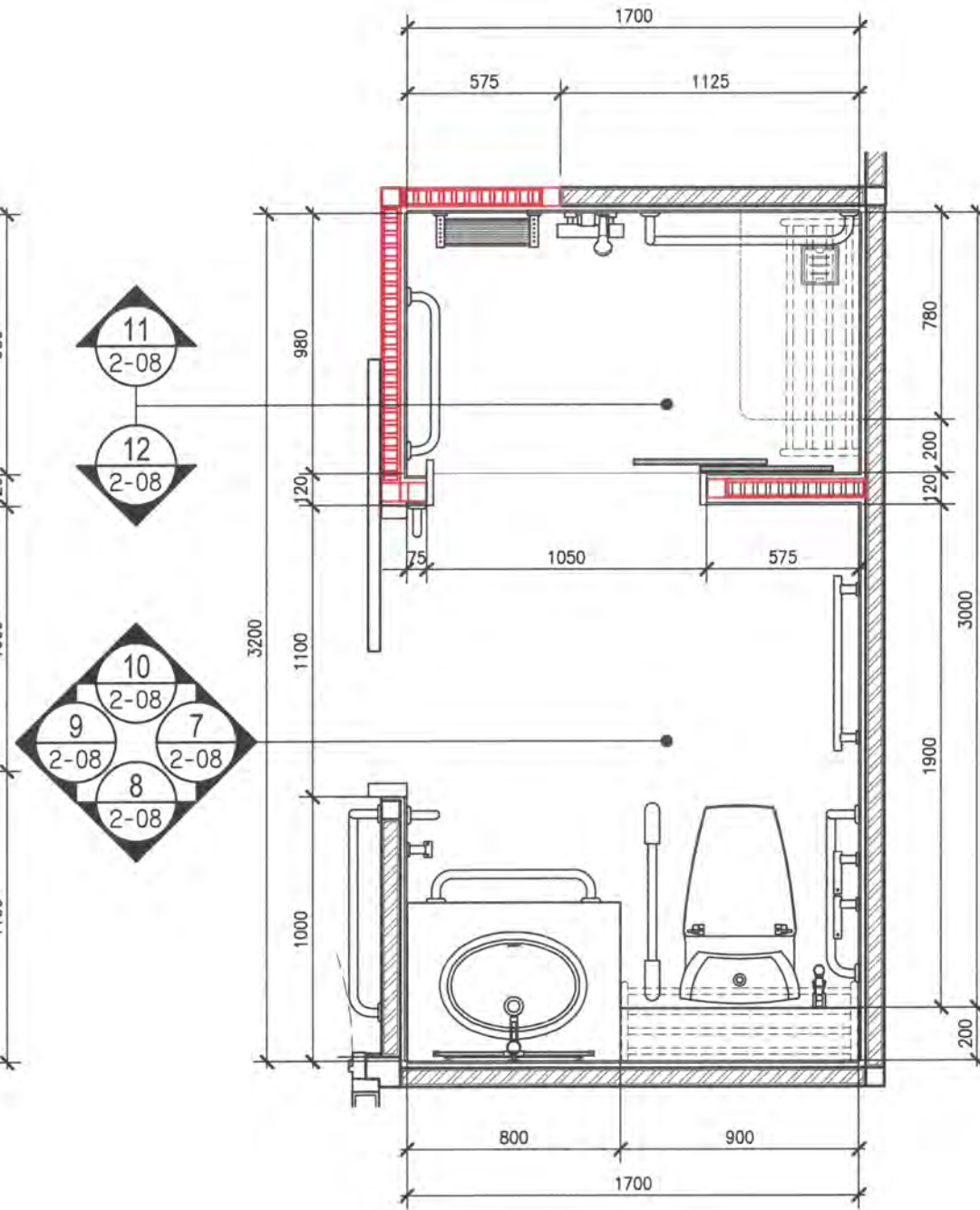
ALL DESIGNS ARE THE PROPERTY OF LEO  
INTERNATIONAL DESIGN GROUP AND CANNOT BE  
USED WITHOUT THEIR WRITTEN PERMISSION. DO  
NOT SCALE DRAWINGS AND ALL MEASUREMENTS  
MUST BE CHECKED AT THE SITE BY CONTRACTOR



TYPE A  
KEY PLAN

SCALE

1:25



TYPE B  
KEY PLAN

SCALE

1:25



PROJECT

รพ.ศิริราช ปิยมหาราชการุณย์  
กรุงเทพฯ ประเทศไทย

KEY PLAN

REVISION

Rev No.	Revision Note	Date

มีนาคม

คงศักดิ์ ยุกตะเสวี  
ณรงค์ ลือสาคร สสน.135  
ทยากร ปรีชญารัฐกุล

วิศวกรระบบไฟฟ้าและสื่อสาร  
ผศ.ดร. อุทัย ไชยวงศวิธาน วฟก.734  
อาคม นิมตรง วฟก.1116

วิศวกรระบบปรับอากาศและระบายอากาศ  
เจษฎา จุมพลเดชาพันธ์ สก.3687  
พิมพ์สิฎ्ฐ บุญกอบ ภก.43735

วิศวกรสุขาภิบาล  
พินาภรณ์ บัวพึ่ง สล.94  
ประเมศวร์ เชื้อมบุญ สก.4297

วันที่  
17 / 03 / 63

แบบแสดง  
15th.FLOOR B  
BATH ROOM

WALL FINISHES PLAN

แบบเลขที่

15B-5-03

มาตราส่วน

1:25

REV.

SIZE

A3

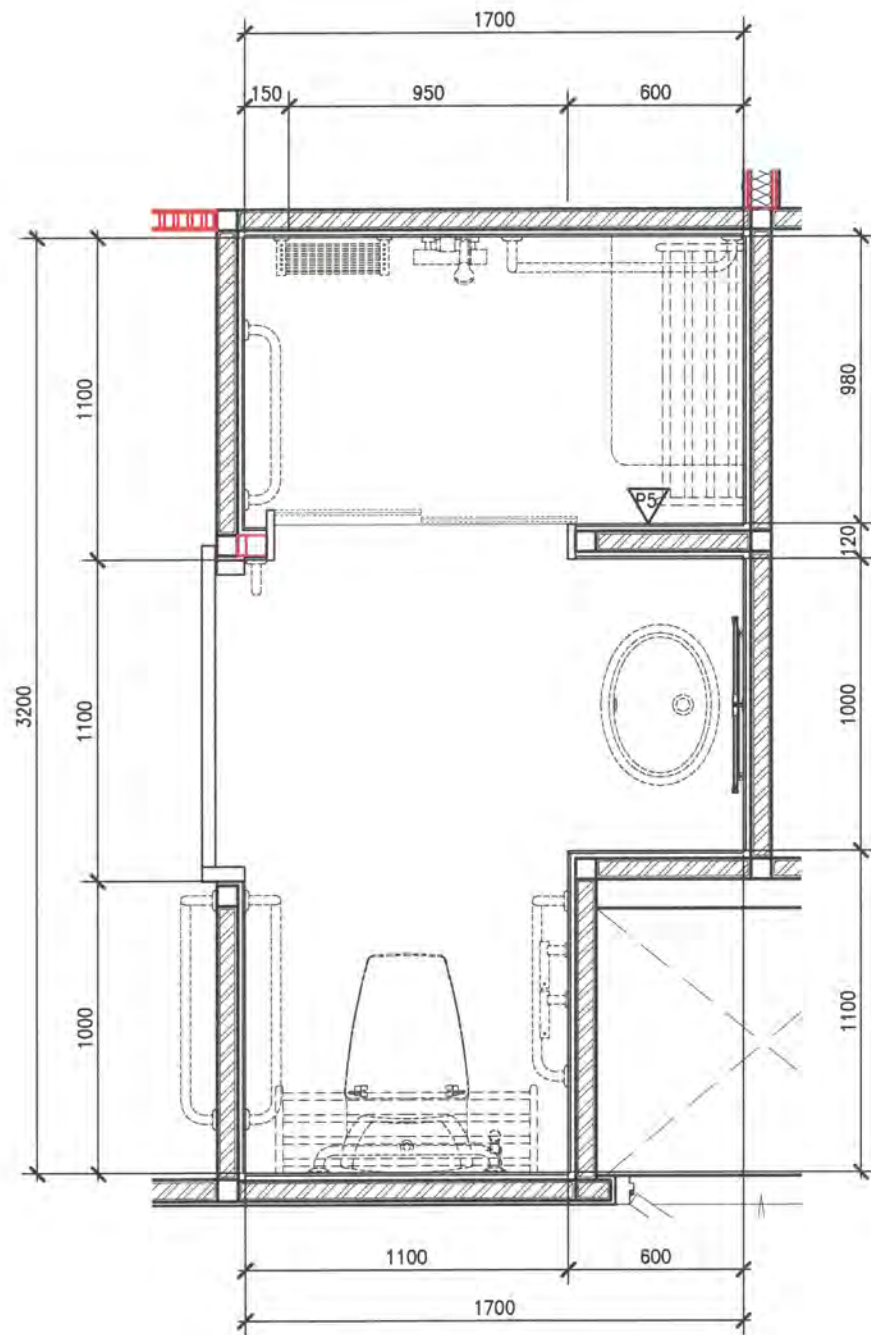
INTERIOR ARCHITECTURE

DESIGNER

LEOINTER

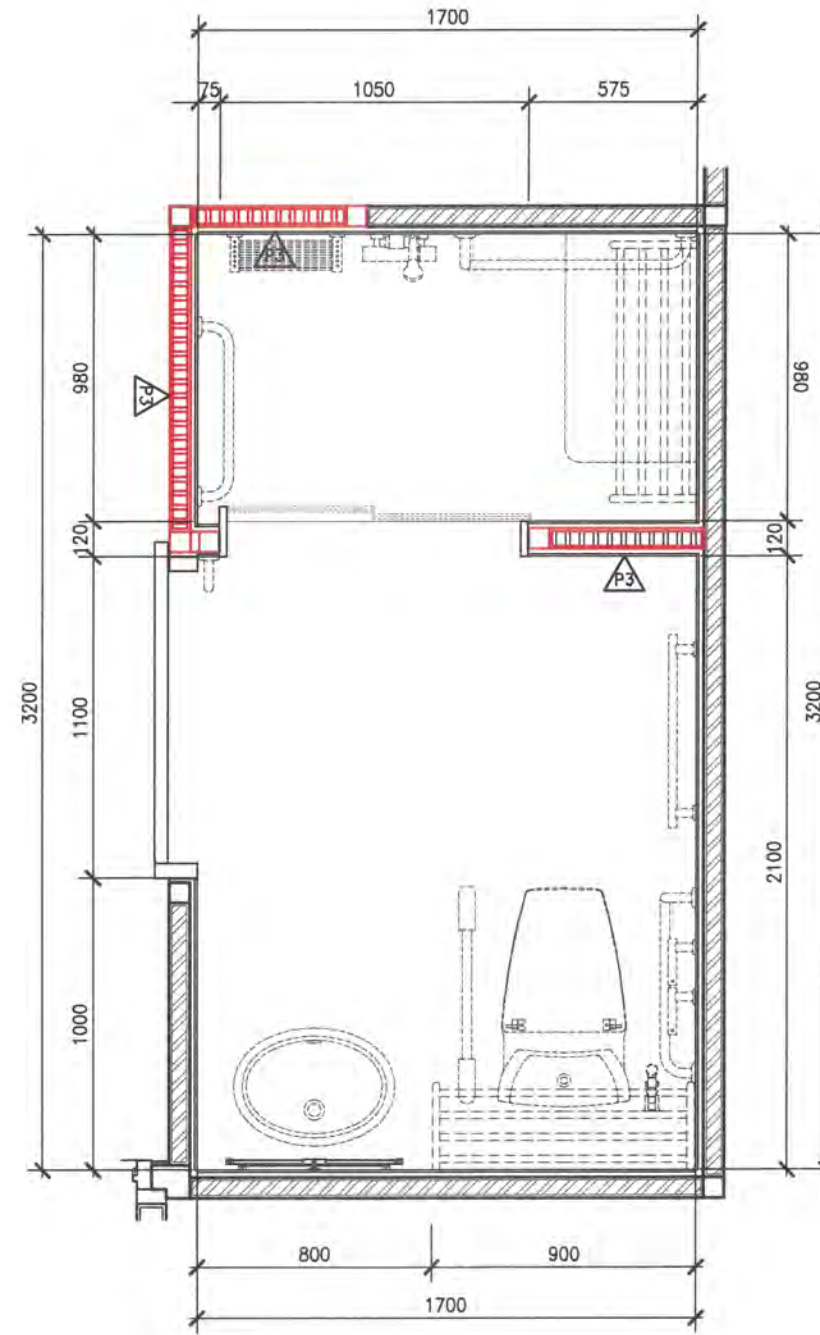
LEO INTERNATIONAL DESIGN GROUP  
CO., LTD.  
39th FLOOR, OCEAN TOWER 2  
75/108-109 SUKHUMVIT 19 ROAD KLONGTOEY  
NUA, VADHANA, BANGKOK 10110, THAILAND  
TEL : +66 (0) 22617733  
FAX : +66 (0) 22617734  
E-MAIL : lidg@lidg.co.th

ALL DESIGNS ARE THE PROPERTY OF LEO INTERNATIONAL DESIGN GROUP AND CANNOT BE USED WITHOUT THEIR WRITTEN PERMISSION. DO NOT SCALE DRAWINGS AND ALL MEASUREMENTS MUST BE CHECKED AT THE SITE BY CONTRACTOR



**TYPE A  
WALL FINISHES PLAN**

SCALE 1:25



**TYPE B  
WALL FINISHES PLAN**

SCALE 1:25

*[Handwritten signature]*

PROJECT

รพ.ศิริราช ปิยมหาราชการุณย์  
กรุงเทพฯ ประเทศไทย

KEY PLAN

REVISION

Rev No.	Revision Note	Date

มัตานการ

คงศักดิ์ ยุกตะเสวี  
ณรงค์ ลือสาคร สสน.135  
ทยากร ปรัชญาธีรกุล

วิศวกรระบบไฟฟ้าและสื่อสาร

ผศ.ดร. ชูชัย ไชยวงศ์วิไลาน วฟก.734  
อาคม นิมตรง วฟก.1116

วิศวกรระบบปรับอากาศและระบายอากาศ

เจษฎา จุมพลเดชาพันธ์ สก.3687  
พินิจสุภ บุญกอบ ภก.43735

วิศวกรสุขาภิบาล

พินาภรณ์ บัวพึ่ง สส.94  
ปรเมศวร์ เชื้อมบุญ สก.4297

วันที่

17 / 03 / 63

แบบแสดง

15th.FLOOR B  
BATH ROOM

FURNITURE PLAN

แบบเลขที่

15B-5-04

มาตราส่วน

1:25

REV.

SIZE

A3

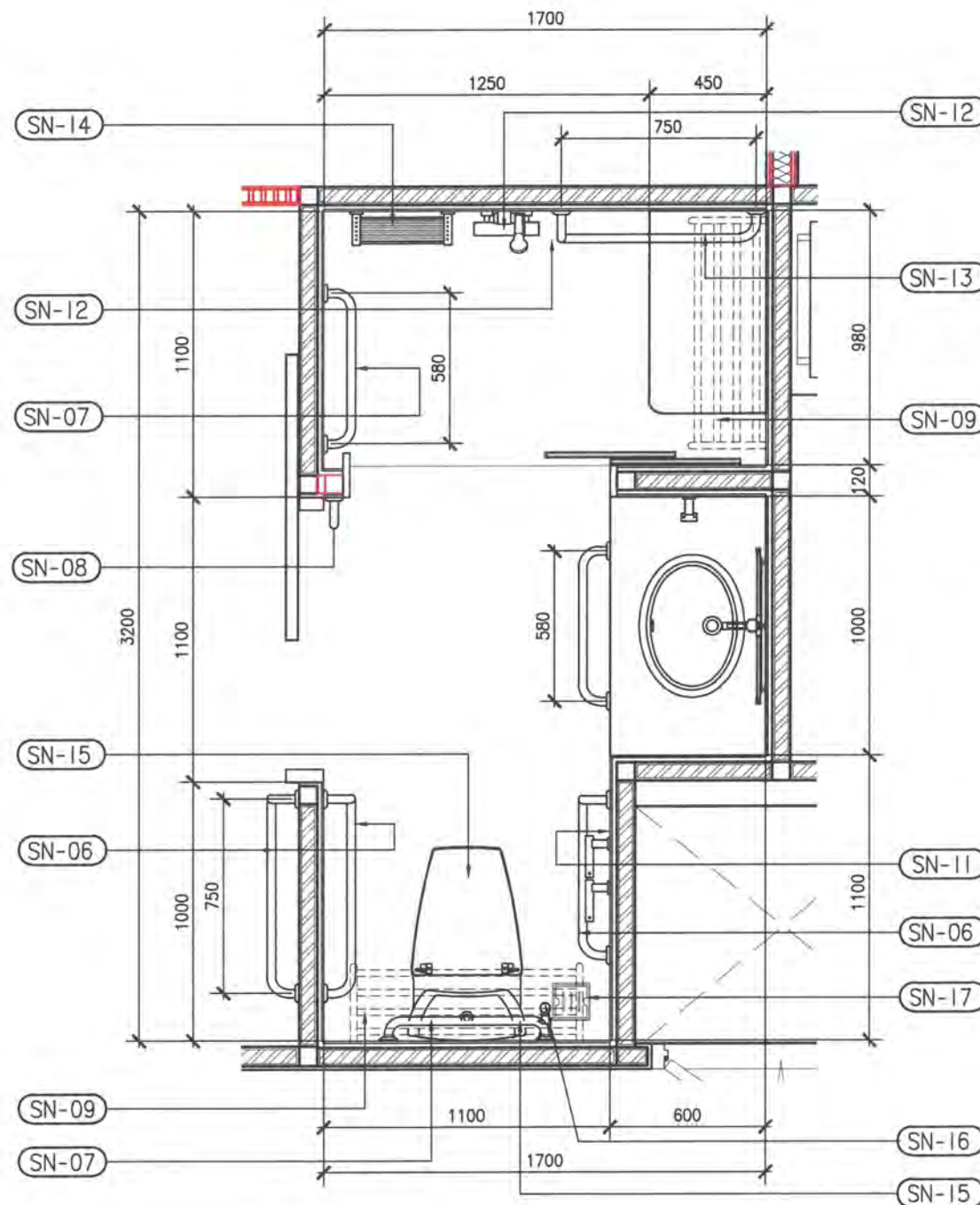
INTERIOR ARCHITECTURE

DESIGNER

LEOINTER

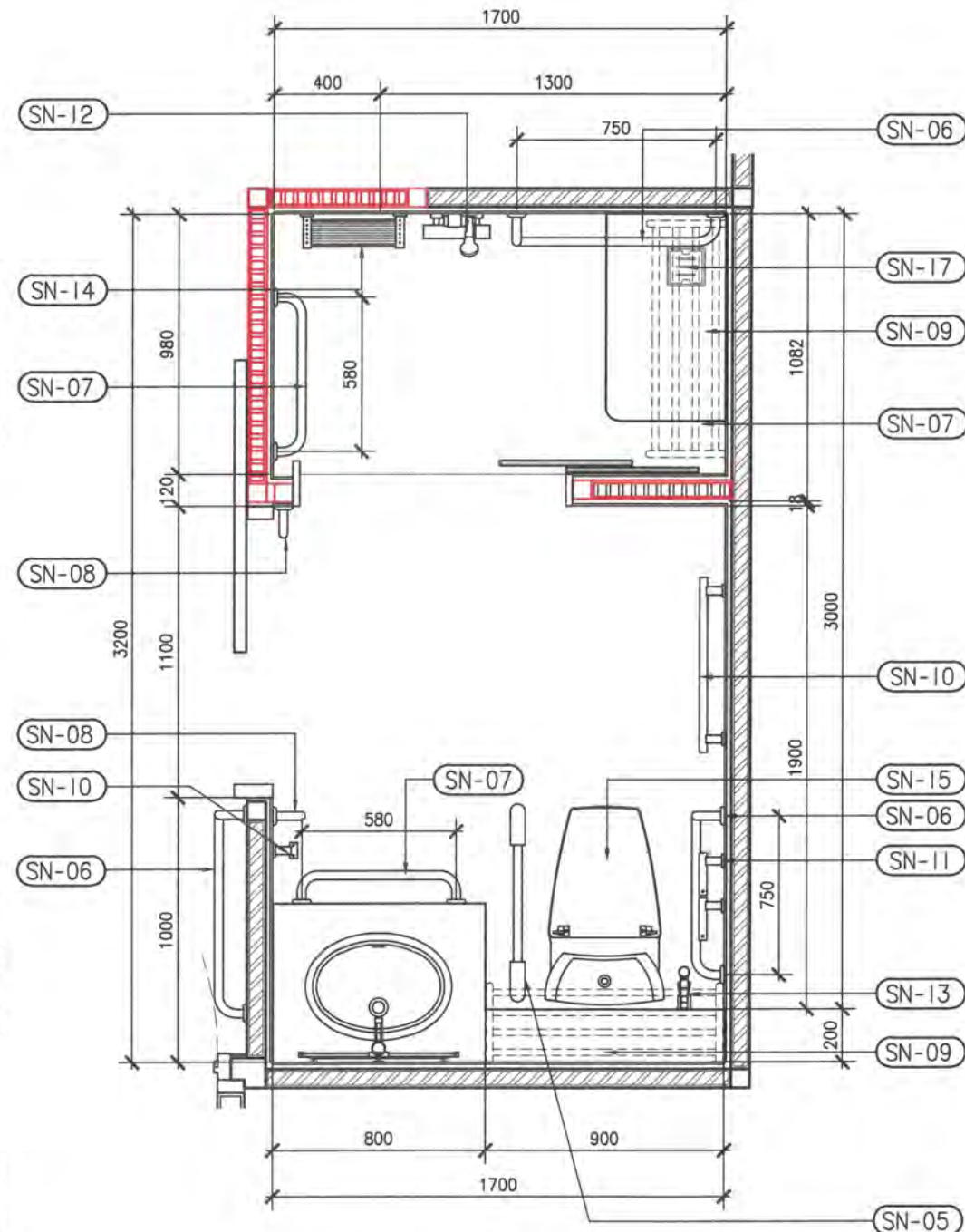
LEO INTERNATIONAL DESIGN GROUP  
CO., LTD.  
39th FLOOR, OCEAN TOWER 2  
75/108-109 SUKHUMVIT 19 ROAD KLONGTOEY  
NUA, VADHANA, BANGKOK 10110, THAILAND  
TEL : +66 (0) 22617733  
FAX : +66 (0) 22617734  
E-MAIL : lidg@lidg.co.th

ALL DESIGNS ARE THE PROPERTY OF LEO  
INTERNATIONAL DESIGN GROUP AND CANNOT BE  
USED WITHOUT THEIR WRITTEN PERMISSION. DO  
NOT SCALE DRAWINGS AND ALL MEASUREMENTS  
MUST BE CHECKED AT THE SITE BY CONTRACTOR



**TYPE A  
FURNITURE PLAN**

SCALE 1:25



**TYPE B  
FURNITURE PLAN**

SCALE 1:25



PROJECT

รพ.ศิริราช ปิยมหาราชการุณย์  
 กรุงเทพฯ ประเทศไทย

KEY PLAN

REVISION

Rev No.	Revision Note	Date

มีนาคม

คงศักดิ์ ยุคตะเสวี  
 ณรงค์ ลือสาคร สสน.135  
 ทายกร ปรีชญารัฐกุล

วิศวกรระบบไฟฟ้าและสื่อสาร

ผศ.ดร. อุทัย ไชยวงศิริลาน วฟก.734  
 อาคม นิมิตรง วฟก.1116

วิศวกรระบบปรับอากาศและระบายอากาศ

เชษฐา จุมพลเดชาพันธ์ สก.3687  
 พิมภัสญา บุญกอบ ภก.43735

วิศวกรสุขาภิบาล

พินาภรณ์ บัวพึ่ง สส.94  
 ประเมศวร์ เชื้อมบุญ สก.4297

วันที่

17 / 03 / 63

แบบแสดง  
 15th.FLOOR B  
 BATH ROOM

FLOOR FINISHES

แบบเลขที่

15B-5-05

มาตราส่วน

1:25

REV.

SIZE

A3

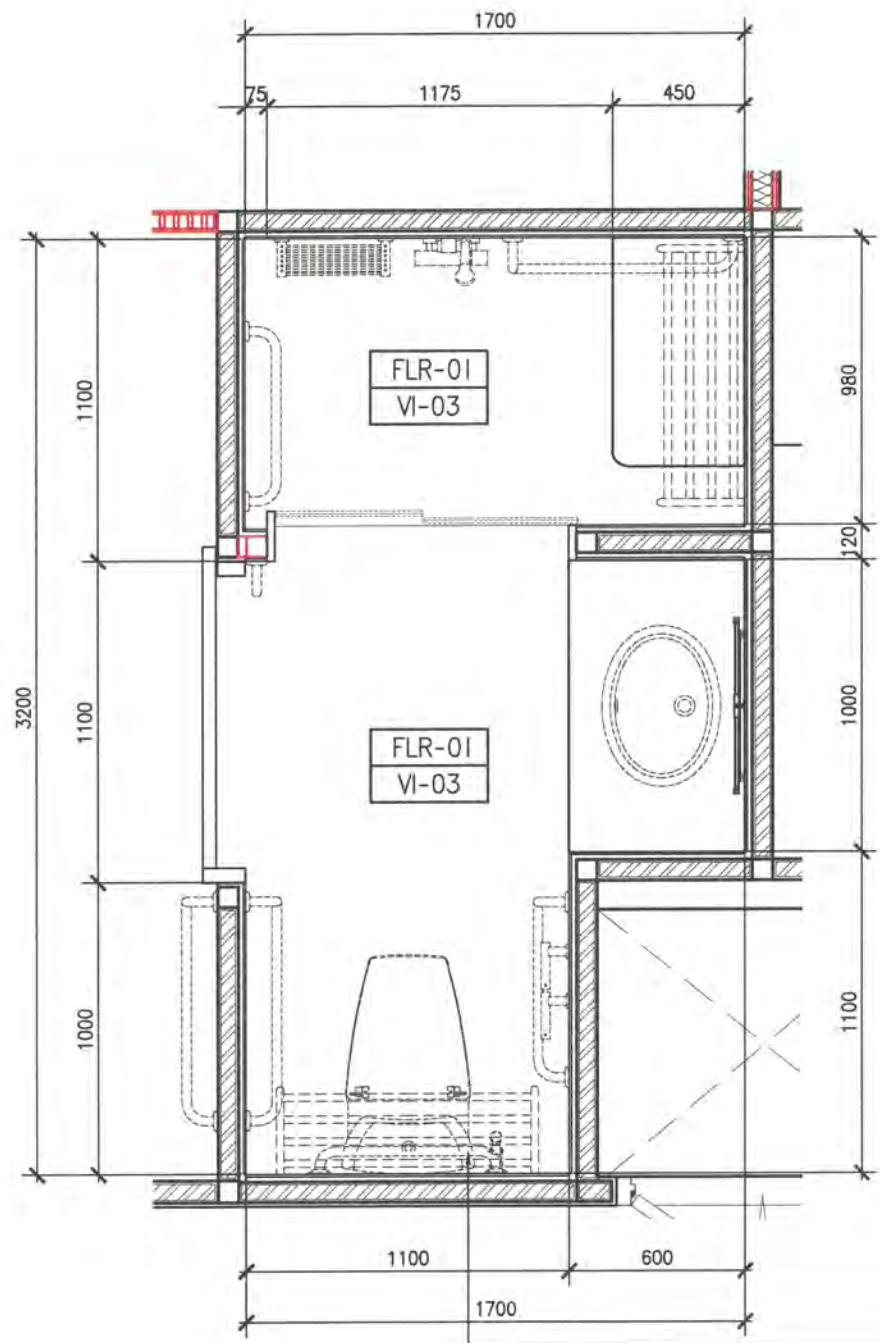
INTERIOR ARCHITECTURE

DESIGNER

LEOINTER

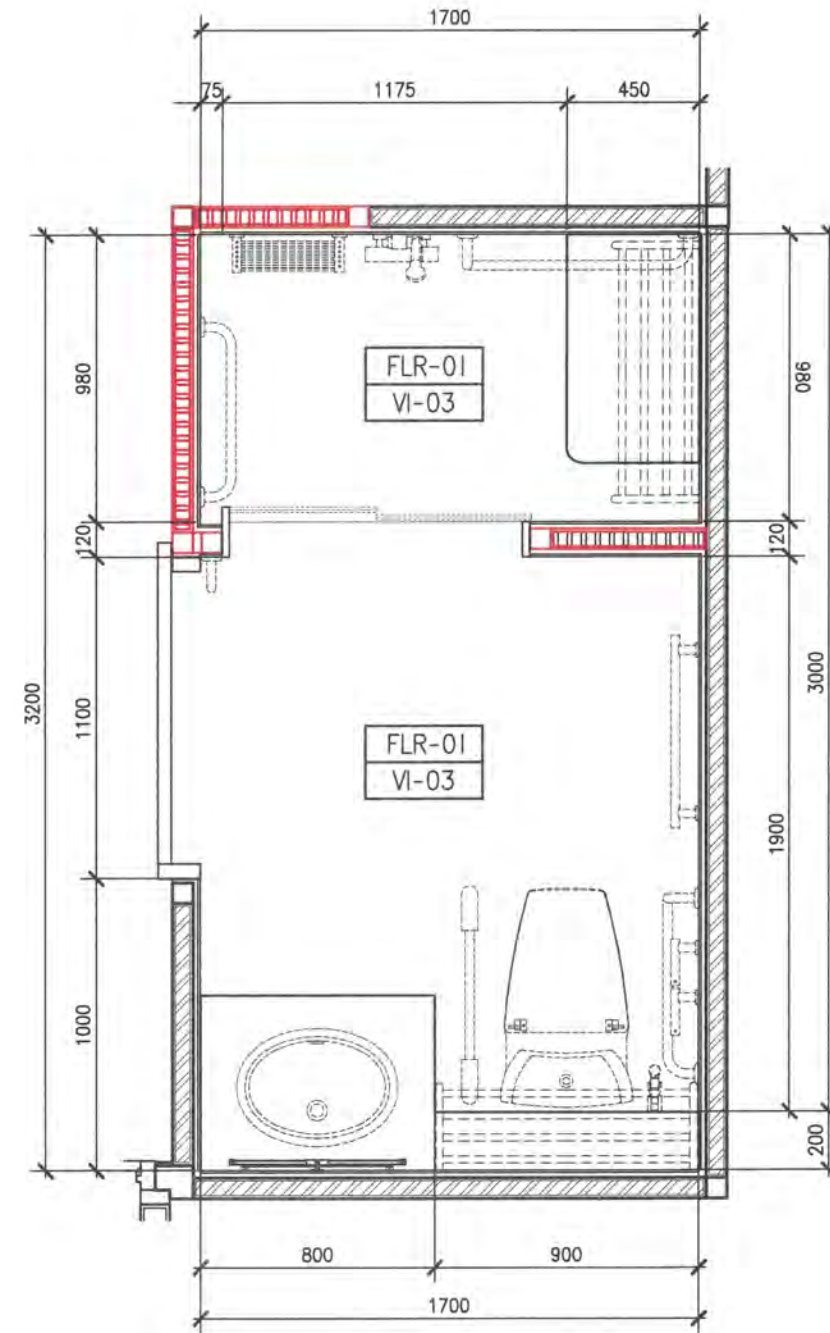
LEO INTERNATIONAL DESIGN GROUP  
 CO., LTD.  
 39th FLOOR, OCEAN TOWER 2  
 75/108-109 SUKHUMVIT 19 ROAD KLONGTOEY  
 NUA, VADHANA, BANGKOK 10110, THAILAND  
 TEL : +66 (0) 22617733  
 FAX : +66 (0) 22617734  
 E-MAIL : lidg@lidg.co.th

ALL DESIGNS ARE THE PROPERTY OF LEO  
 INTERNATIONAL DESIGN GROUP AND CANNOT BE  
 USED WITHOUT THEIR WRITTEN PERMISSION. DO  
 NOT SCALE DRAWINGS AND ALL MEASUREMENTS  
 MUST BE CHECKED AT THE SITE BY CONTRACTOR



**TYPE A  
 FLOOR FINISHES**

SCALE 1:25



**TYPE B  
 FLOOR FINISHES**

SCALE 1:25



PROJECT

รพ.ศิริราช ปิยมหาราชการุณย์  
กรุงเทพฯ ประเทศไทย

KEY PLAN

REVISION

Rev No.	Revision Note	Date

มีนาคม

คงศักดิ์ ยุทธเสวี  
ณรงค์ ลือสาคร สสน.135  
ทยากร ปรัชญาธิกุล

วิศวกรระบบไฟฟ้าและสื่อสาร  
ผศ.ดร. อุทัย ไชยวงศวิธาน วฟก.734  
อาคม นิมิตรง วฟก.1116

วิศวกรระบบปรับอากาศและระบายอากาศ  
เจษฎา จุมพลเดชาพันธ์ สก.3687  
พิมพ์วิญญู บุญกอบ ภก.43735

วิศวกรสุขาภิบาล  
พินาภรณ์ บัวพึ่ง สส.94  
ปรเมศวร์ เชื้อมบุญ สก.4297

วันที่ 17 / 03 / 63

แบบแสดง  
15th.FLOOR B  
BATH ROOM

REFLECTED CEILING PLAN

แบบเลขที่

15B-5-06

มาตราส่วน

1:25

REV.

SIZE

A3

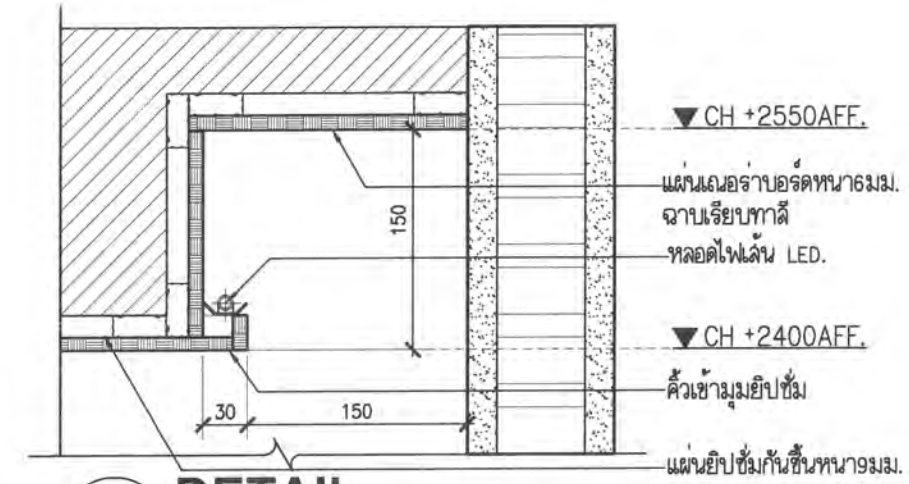
INTERIOR ARCHITECTURE

DESIGNER

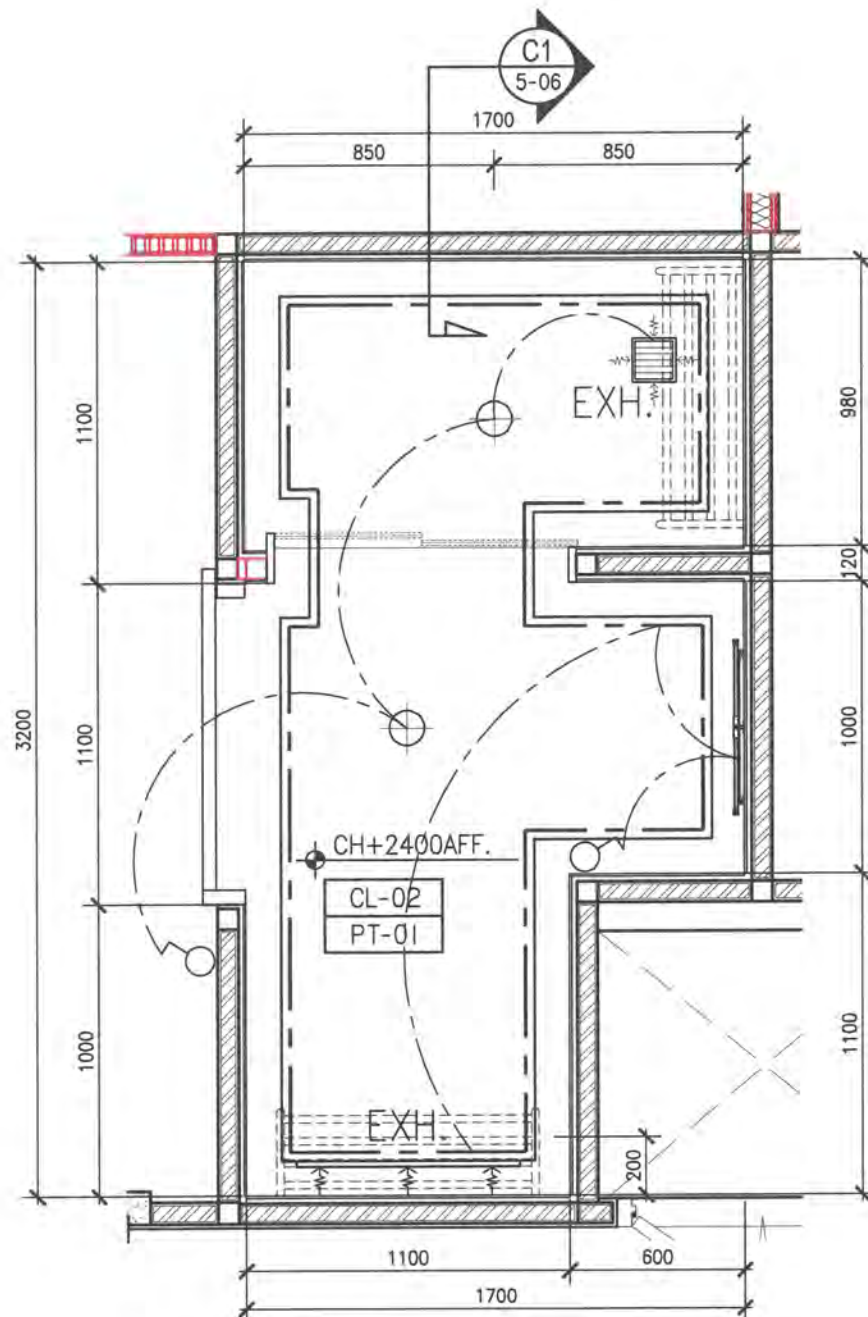
LEOINTER

LEO INTERNATIONAL DESIGN GROUP  
CO., LTD.  
39th FLOOR, OCEAN TOWER 2  
75/108-109 SUKHUMVIT 19 ROAD KLONGTOEY  
NUA, VADHANA, BANGKOK 10110, THAILAND  
TEL : +66 (0) 22617733  
FAX : +66 (0) 22617734  
E-MAIL : lidg@lidg.co.th

ALL DESIGNS ARE THE PROPERTY OF LEO  
INTERNATIONAL DESIGN GROUP AND CANNOT BE  
USED WITHOUT THEIR WRITTEN PERMISSION. DO  
NOT SCALE DRAWINGS AND ALL MEASUREMENTS  
MUST BE CHECKED AT THE SITE BY CONTRACTOR

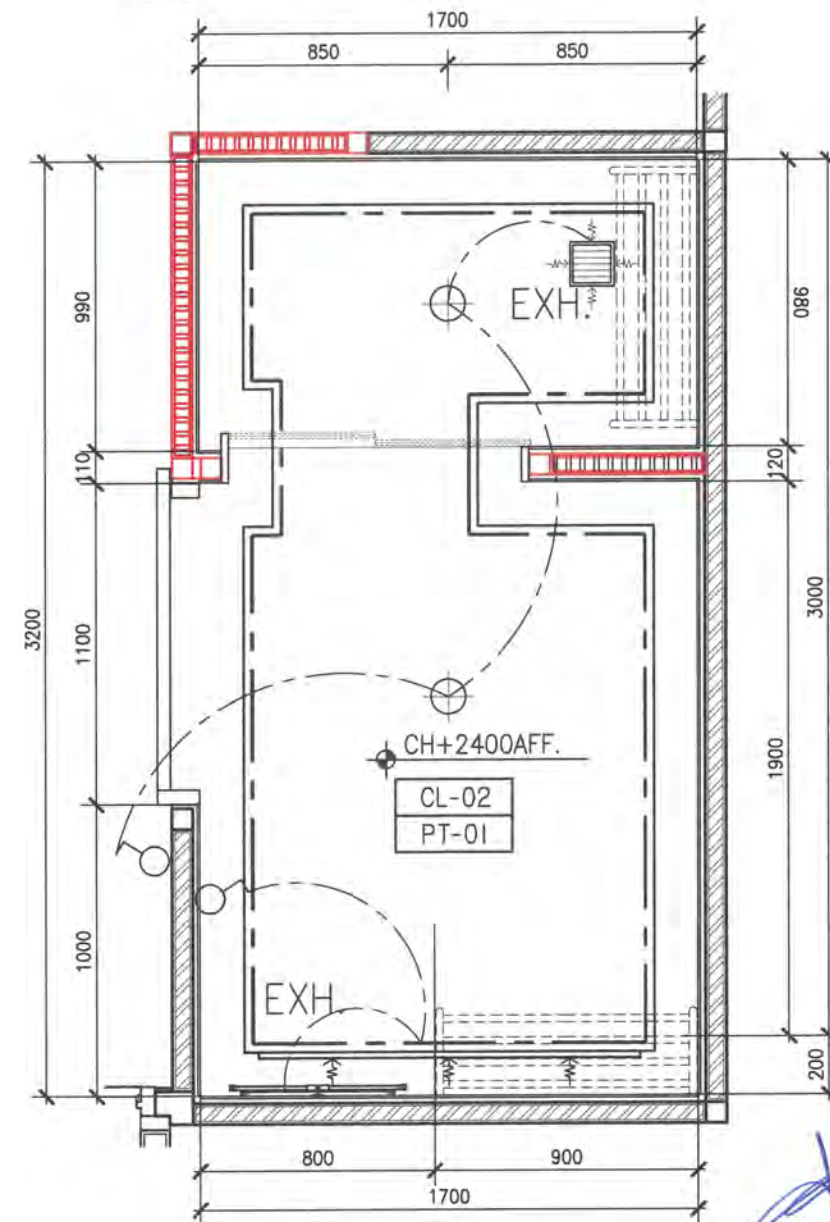


C1 DETAIL  
SCALE 1:5



TYPE A  
REFLECTED CEILING PLAN

SCALE 1:25



TYPE B  
REFLECTED CEILING PLAN

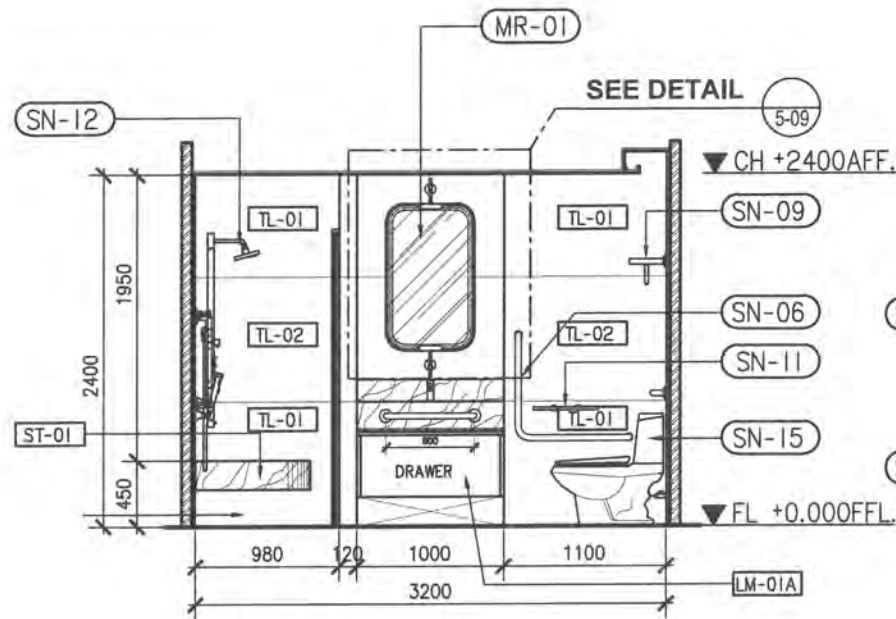
SCALE 1:25



PROJECT

รพ.ศิริราช ปิยมหาราชการุณย์  
กรุงเทพฯ ประเทศไทย

KEY PLAN

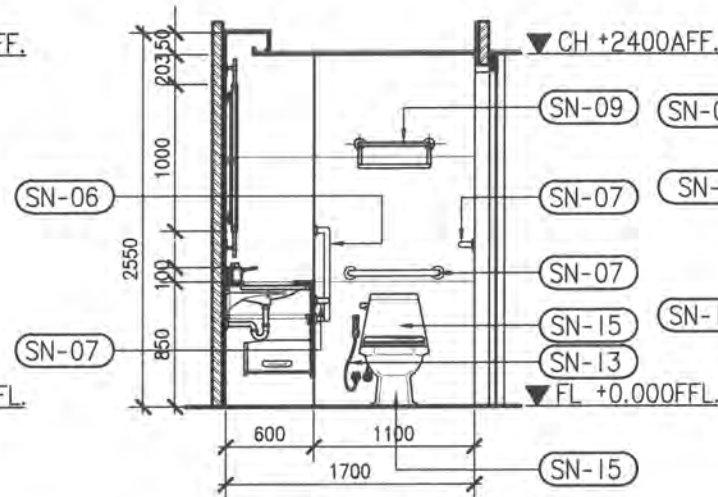


BATH ROOM TYPE A  
ELEVATION

1

SCALE

1:50

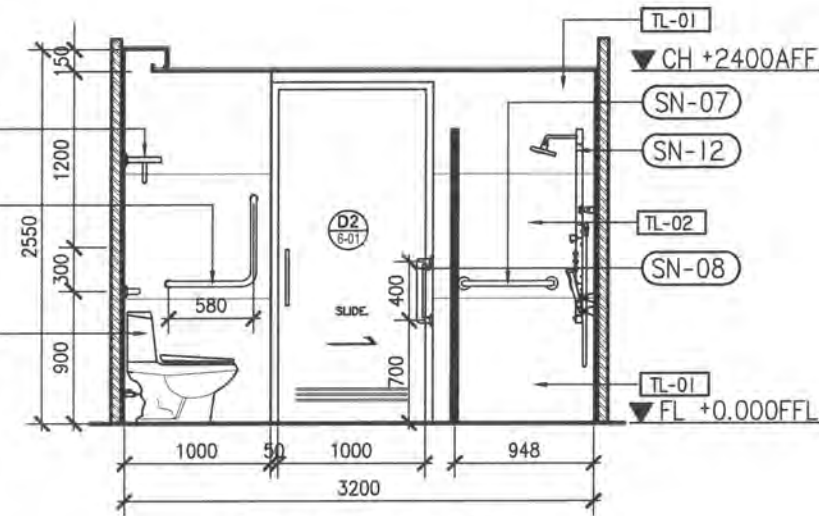


BATH ROOM TYPE A  
ELEVATION

2

SCALE

1:50

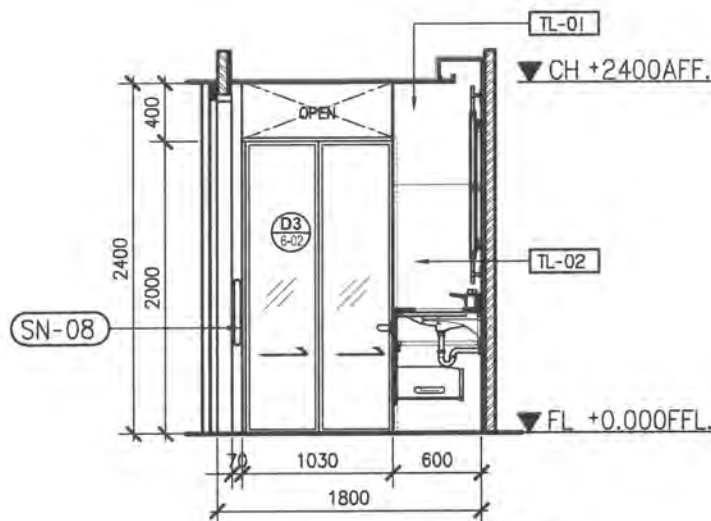


BATH ROOM TYPE A  
ELEVATION

3

SCALE

1:50

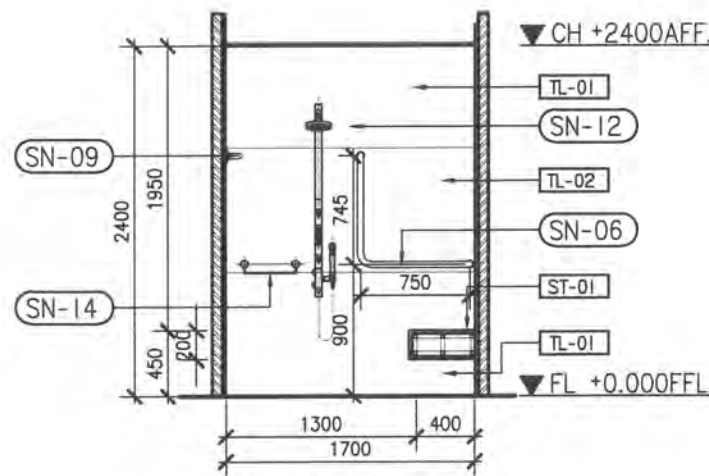


BATH ROOM TYPE A  
ELEVATION

4

SCALE

1:50

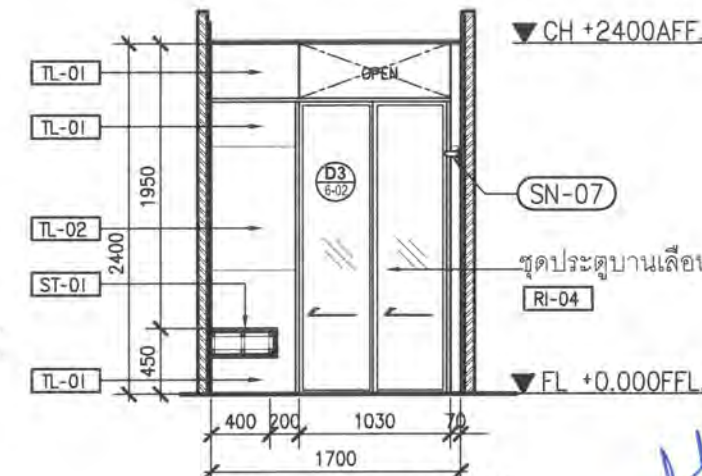


BATH ROOM TYPE A  
ELEVATION

5

SCALE

1:50



BATH ROOM TYPE A  
ELEVATION

6

SCALE

1:50

REVISION

Rev No.	Revision Note	Date

มีนาคม

คงศักดิ์ ยุทธเสวี  
ณรงค์ ลือสาคร สสน.135  
ทยากร ปรัชญาธิกุล

วิศวกรระบบไฟฟ้าและสื่อสาร

ผศ.ดร. อุทัย ไชยวงศวิธาน วฟก.734  
อาคม นิมตรง วฟก.1116

วิศวกรระบบปรับอากาศและระบายอากาศ

เจษฎา รุณพลเดชาพันธ์ สก.3687  
พิมพ์วิญญู บุญชอบ ภก.43735

วิศวกรสุขาภิบาล

พินาภรณ์ บัวผึ้ง สส.94  
ปรเมศวร์ เชื้อมบุญ สก.4297

วันที่

17 / 03 / 63

แบบแสดง  
15th.FLOOR A  
BATH ROOM

ELEVATION 1-6

แบบเลขที่

15B-5-07

มาตราส่วน

1:50

REV.

SIZE

A3

INTERIOR ARCHITECTURE

DESIGNER

LEOINTER

LEO INTERNATIONAL DESIGN GROUP  
CO., LTD.  
39th FLOOR, OCEAN TOWER 2  
75/108-109 SUKHUMVIT 19 ROAD KLONGTOEY  
NUA, VADHANA, BANGKOK 10110, THAILAND  
TEL : +66 (0) 22617733  
FAX : +66 (0) 22617734  
E-MAIL : lidg@ldg.co.th

ALL DESIGNS ARE THE PROPERTY OF LEO  
INTERNATIONAL DESIGN GROUP AND CANNOT BE  
USED WITHOUT THEIR WRITTEN PERMISSION. DO  
NOT SCALE DRAWINGS AND ALL MEASUREMENTS  
MUST BE CHECKED AT THE SITE BY CONTRACTOR



PROJECT

รพ.ศิริราช ปิยมหาราชการณย์  
กรุงเทพฯ ประเทศไทย

KEY PLAN

REVISION

Rev No.	Revision Note	Date

มณฑนาการ

คงศักดิ์ ยุกตะเสวี  
ณรงค์ ลือสาคร สสน.135  
ทยากร ปรัชญาธีรกุล

วิศวกรระบบไฟฟ้าและสื่อสาร

ผศ.ดร. อุทัย ไชยวงศวิธาน วฟท.734  
อาคม นิมิตรง วฟท.1116

วิศวกรระบบปรับอากาศและระบายอากาศ

เจษฎา จุมพลเดชาพันธ์ สก.3687  
พิมพ์วิญญู บุญกอบ กท.43735

วิศวกรสุขาภิบาล

พินาภรณ์ บัวพึ้ง สล.94  
ปรเมศวร์ เชื้อมบุญ สก.4297

วันที่

17 / 03 / 63

แบบแสดง  
15th.FLOOR B  
BATH ROOM

ELEVATION 7-12

แบบเลขที่

15B-5-08

มาตราส่วน

1:50

REV.

SIZE

A3

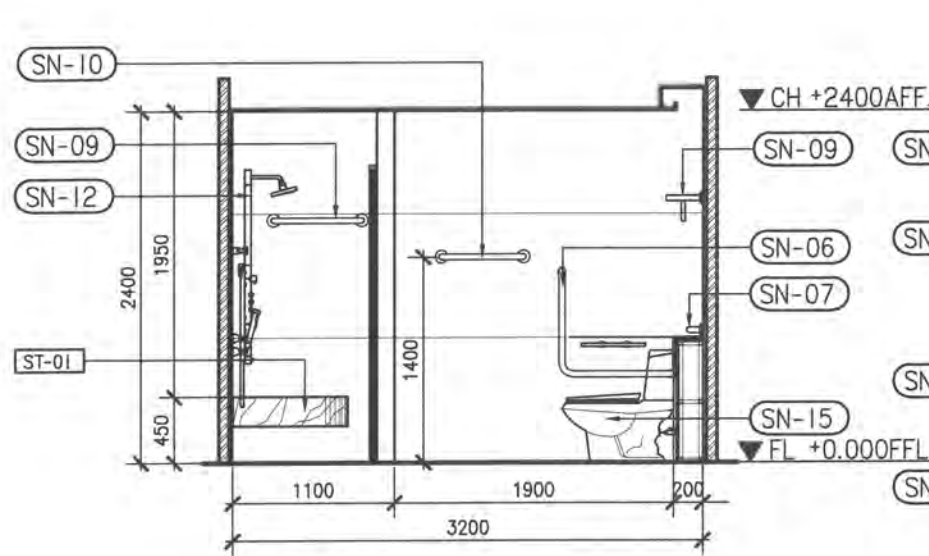
INTERIOR ARCHITECTURE

DESIGNER

LEOINTER

LEO INTERNATIONAL DESIGN GROUP  
CO., LTD.  
39th FLOOR, OCEAN TOWER 2  
75/108-109 SUKHUMVIT 19 ROAD KLONGTOEY  
NUA, VADHANA, BANGKOK 10110, THAILAND  
TEL : +66 (0) 22617733  
FAX : +66 (0) 22617734  
E-MAIL : lidg@lidg.co.th

ALL DESIGNS ARE THE PROPERTY OF LEO  
INTERNATIONAL DESIGN GROUP AND CANNOT BE  
USED WITHOUT THEIR WRITTEN PERMISSION. DO  
NOT SCALE DRAWINGS AND ALL MEASUREMENTS  
MUST BE CHECKED AT THE SITE BY CONTRACTOR

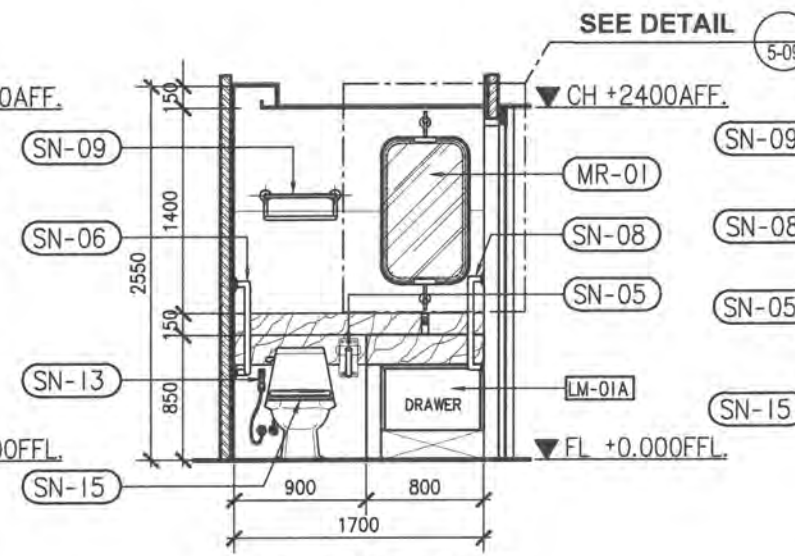


BATH ROOM TYPE B  
ELEVATION

7

SCALE

1:50

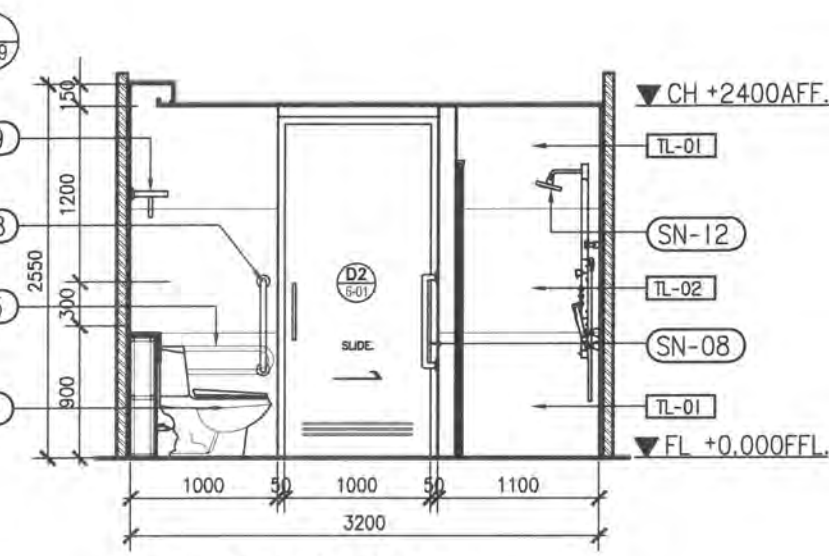


BATH ROOM TYPE B  
ELEVATION

8

SCALE

1:50

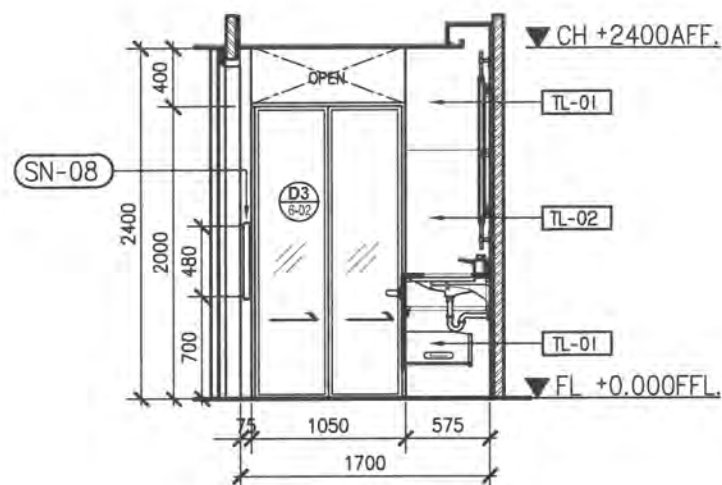


BATH ROOM TYPE B  
ELEVATION

9

SCALE

1:50

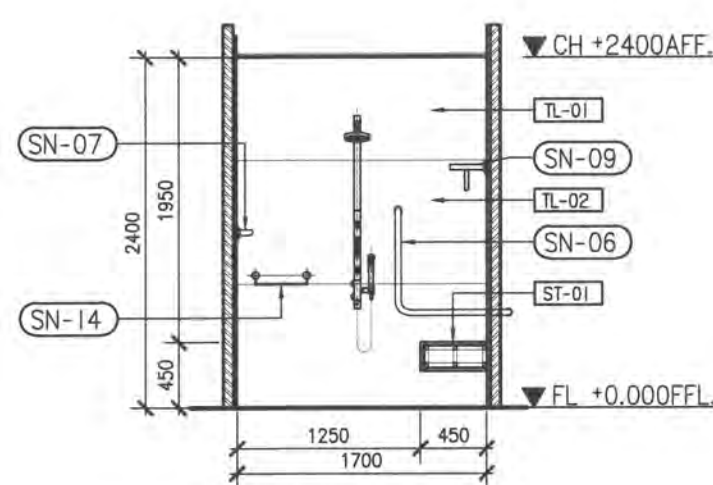


BATH ROOM TYPE B  
ELEVATION

10

SCALE

1:50

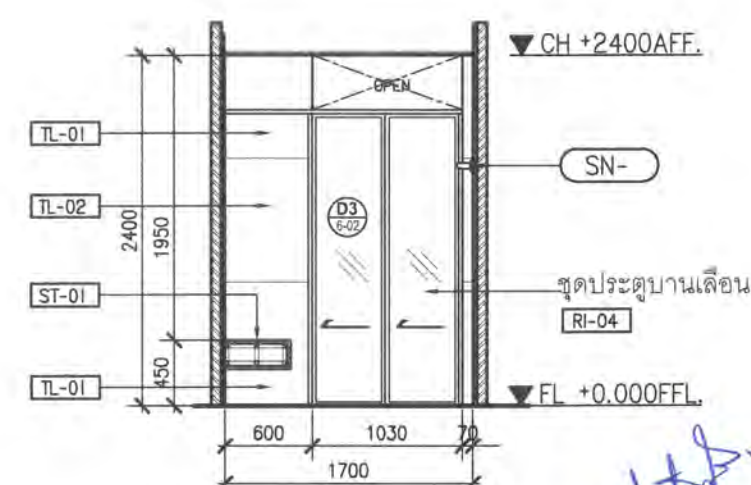


BATH ROOM TYPE B  
ELEVATION

11

SCALE

1:50



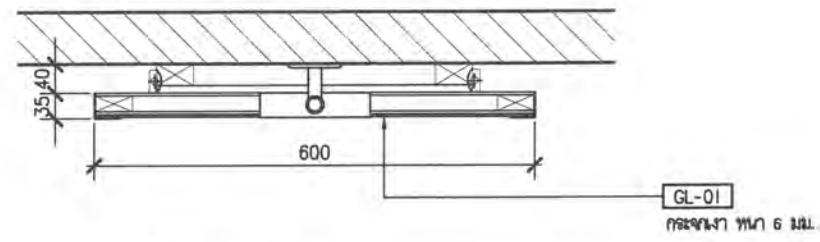
BATH ROOM TYPE B  
ELEVATION

12

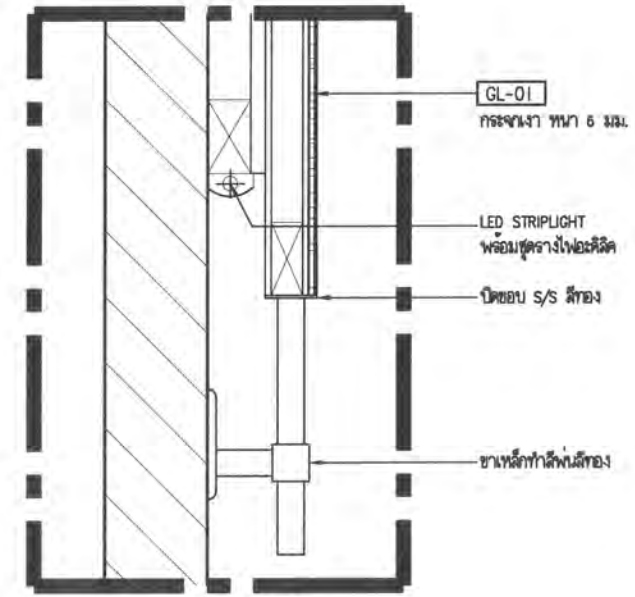
SCALE

1:50

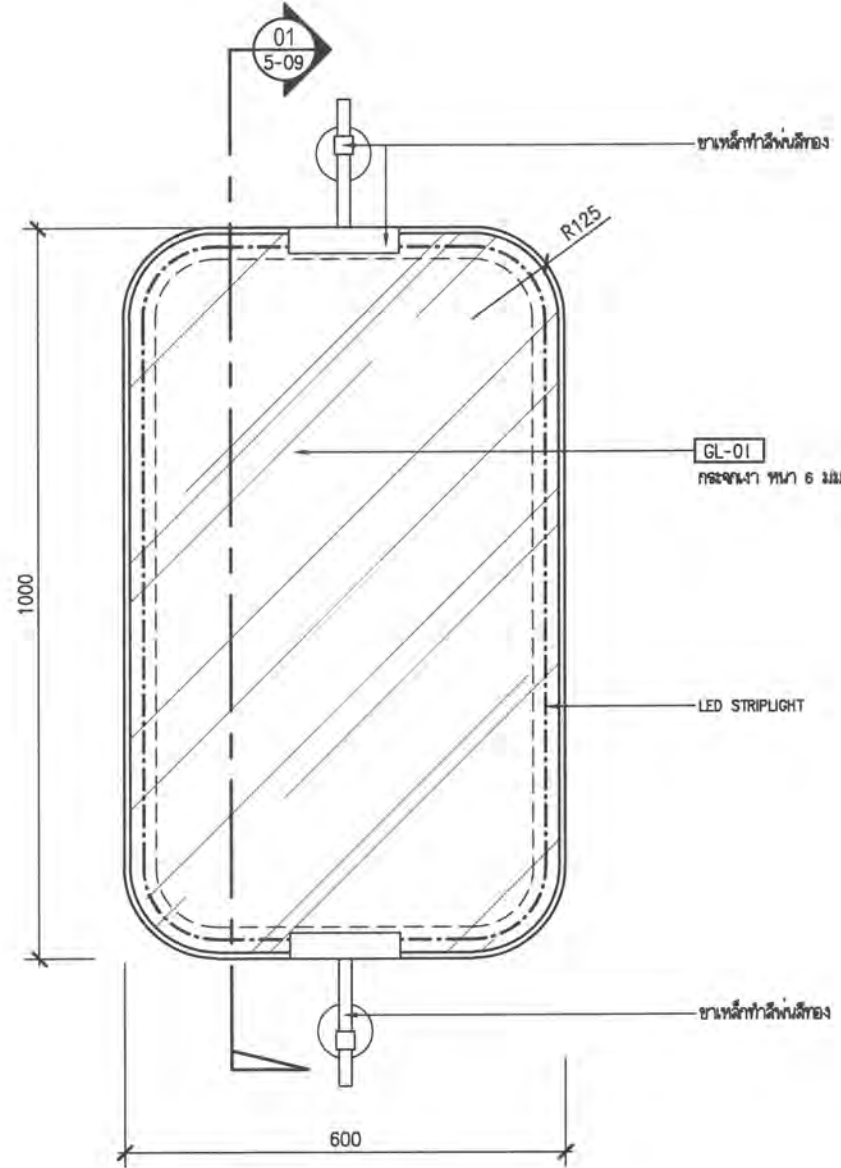




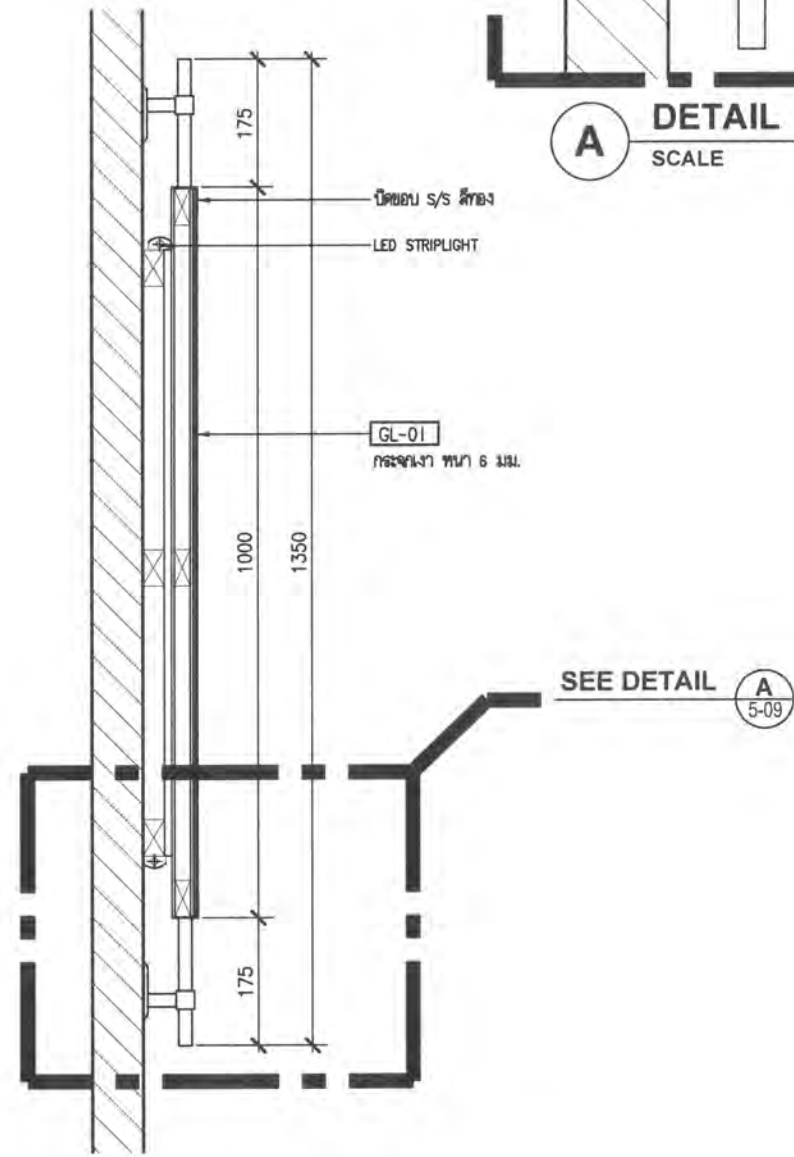
**1 PLAN**  
SCALE 1:10



**A DETAIL**  
SCALE 1:5



**ELEVATION**  
SCALE 1:10



**01 SECTION**  
SCALE 1:10

PROJECT  
 จพ.ศิริราช ปิยมหาราชการุณย์  
 กรุงเทพฯ ประเทศไทย

KEY PLAN

REVISION

Rev No.	Revision Note	Date

มีดหมายกร  
 คงศักดิ์ ยุทธเสวี  
 นรงค์ ลือสาคร สสน.135  
 ทายกร ปรัชญารัตนกุล

วิศวกรระบบไฟฟ้าและสื่อสาร  
 ผศ.ดร. อูทัย ไชยวงศ์วาน วฟก.734  
 อาคม นิมิตรง วฟก.1116

วิศวกรระบบปรับอากาศและระบายอากาศ  
 เจษฎา จุมพลเดชาพันธ์ สก.3687  
 พิมภิสฎา บุญกอบ ภก.43735

วิศวกรสุขาภิบาล  
 พินาภรณ์ บัวพึ่ง สส.94  
 ประเมศวร์ เชื้อมบุญ สก.4297

วันที่ 17 / 03 / 63

แบบแสดง  
 15th.FLOOR B  
 BATH ROOM

SECTION & DETAIL

แบบเลขที่  
 15B-5-09

มาตรฐาน AS SHOW

REV. SIZE A3

INTERIOR ARCHITECTURE  
 DESIGNER  
**LEOINTER**  
 LEO INTERNATIONAL DESIGN GROUP  
 CO., LTD.  
 39th FLOOR, OCEAN TOWER 2  
 75/108-109 SUKHUMVIT 19 ROAD KLONGTOEY  
 NUA, VADHANA, BANGKOK 10110, THAILAND  
 TEL : +66 (0) 22617733  
 FAX : +66 (0) 22617734  
 E-MAIL : lidg@lidg.co.th

ALL DESIGNS ARE THE PROPERTY OF LEO INTERNATIONAL DESIGN GROUP AND CANNOT BE USED WITHOUT THEIR WRITTEN PERMISSION. DO NOT SCALE DRAWINGS AND ALL MEASUREMENTS MUST BE CHECKED AT THE SITE BY CONTRACTOR

PROJECT

รพ.ศิริราช ปิยมหาราชการนุญ  
กรุงเทพฯ ประเทศไทย

KEY PLAN

REVISION

Rev No.	Revision Note	Date

มณฑนาการ

คงศักดิ์ ยุทธเสวี  
เนรมิศ ลือสาคร สสน.135  
ทยาการ ปรัชญารักษ์

วิศวกรระบบไฟฟ้าและสื่อสาร

ผศ.ดร. อูทัย ไชยวงศศิริตาน วฟท.734  
อาคม นิมตรง วฟท.1116

วิศวกรระบบปรับอากาศและระบายอากาศ

เจษฎา จุฬพลเดชาพันธ์ สท.3687  
พิมพ์วิศุภ บุญกอบ ภท.43735

วิศวกรสุขาภิบาล

พินากรณ์ บัวพึ้ง สส.94  
ประเมศวร์ เชื่อมบุญ สท.4297

วันที่

17 / 03 / 63

แบบแสดง

15th.FLOOR B  
BATH ROOM

DOOR SCHEDULE

แบบเลขที่

15B-6-01

มาตราส่วน

1:25

REV.

SIZE

A3

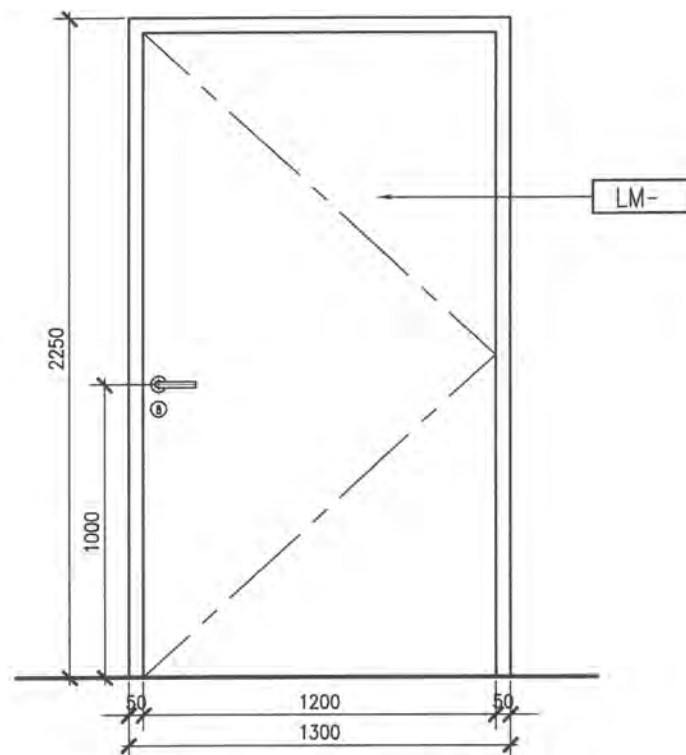
INTERIOR ARCHITECTURE

DESIGNER

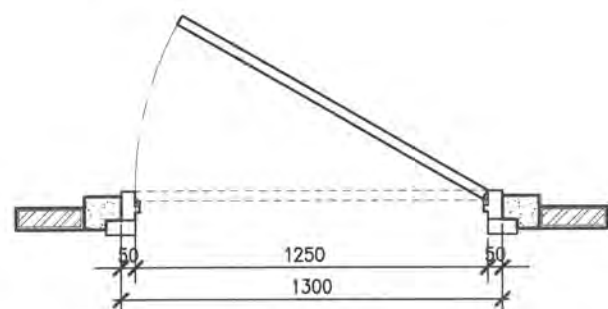
LEOINTER

LEO INTERNATIONAL DESIGN GROUP  
CO., LTD.  
39th FLOOR, OCEAN TOWER 2  
75/108-109 SUKHUMVIT 19 ROAD KLONGTOEY  
NUA, VADHANA, BANGKOK 10110, THAILAND  
TEL : +66 (0) 22617733  
FAX : +66 (0) 22617734  
E-MAIL : lldg@ldg.co.th

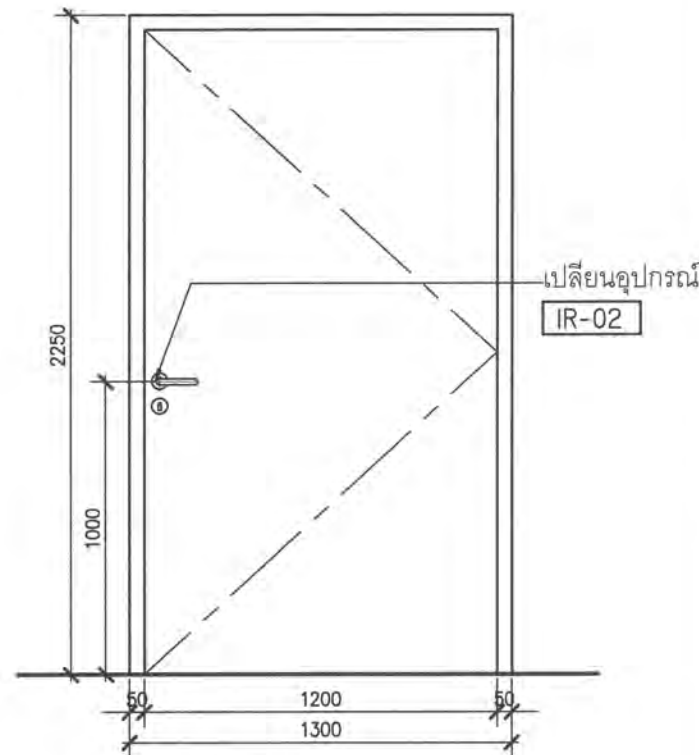
ALL DESIGNS ARE THE PROPERTY OF LEO  
INTERNATIONAL DESIGN GROUP AND CANNOT BE  
USED WITHOUT THEIR WRITTEN PERMISSION. DO  
NOT SCALE DRAWINGS AND ALL MEASUREMENTS  
MUST BE CHECKED AT THE SITE BY CONTRACTOR



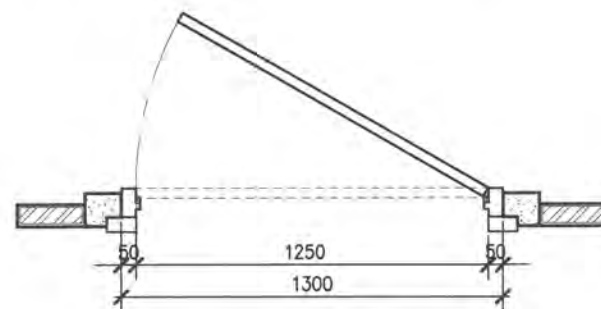
D1 DETAIL  
SCALE 1 : 25



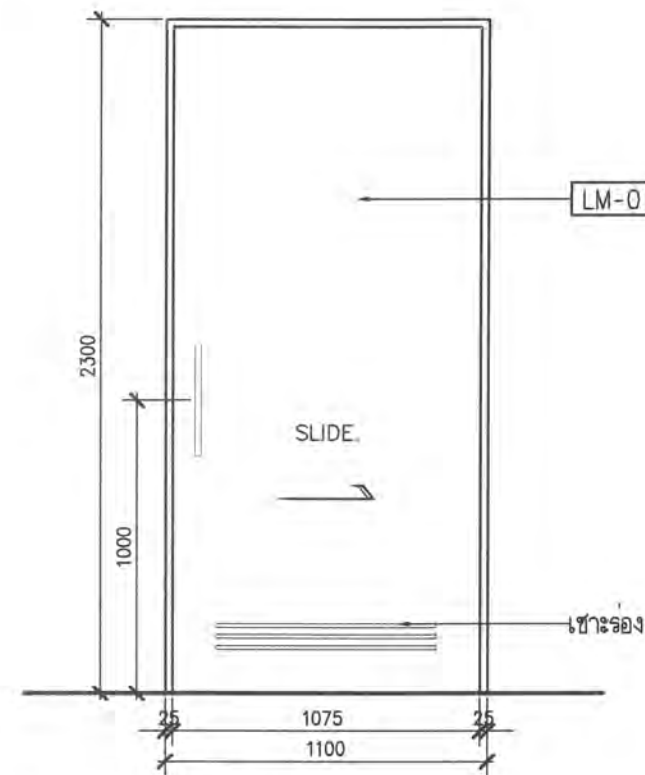
D1 PLAN  
SCALE 1 : 25



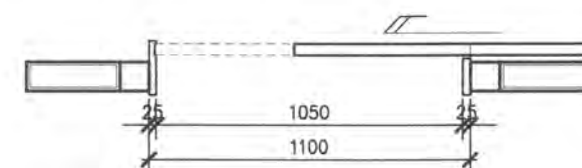
D1A DETAIL  
SCALE 1 : 25



D1A PLAN  
SCALE 1 : 25



D2 DETAIL  
SCALE 1 : 25



D2 PLAN  
SCALE 1 : 25

DESCRIPTION	D-1	SINGLE LEAF SINGLE ACTION
LEVEL	AREA	
MATERIAL DOOR JAMB	วงกบเหล็กทาบเข้าช่องเค็ม	
DOOR FRAME	REFER TO SPEC.	
DOOR LEAF	วัสดุกันไฟเทียบเท่าช่องเค็ม	
ARCHITRAVE	REFER TO SPEC.	
HARDWARE & FITTINGS DOOR HANDLE	REFER TO SPEC.	
LOCK SET	REFER TO SPEC.	
DOOR CLOSER	REFER TO SPEC.	
HINGE	REFER TO SPEC.	
DOOR STOPPER	REFER TO SPEC.	
DOOR SEAL	REFER TO SPEC.	
BOTTOM SEAL	REFER TO SPEC.	
DOOR GUARD	REFER TO SPEC.	
DOOR VIEWER	REFER TO SPEC.	

DESCRIPTION	D-1A	SINGLE LEAF SINGLE ACTION
LEVEL	AREA	WARDS ROOM
MATERIAL DOOR JAMB	ช่องเค็ม	
DOOR FRAME	REFER TO SPEC.	
DOOR LEAF	ช่องเค็ม	
ARCHITRAVE	REFER TO SPEC.	
HARDWARE & FITTINGS DOOR HANDLE	REFER TO SPEC.	
LOCK SET	REFER TO SPEC.	
DOOR CLOSER	REFER TO SPEC.	
HINGE	REFER TO SPEC.	
DOOR STOPPER	REFER TO SPEC.	
DOOR SEAL	REFER TO SPEC.	
BOTTOM SEAL	REFER TO SPEC.	
DOOR GUARD	REFER TO SPEC.	
DOOR VIEWER	REFER TO SPEC.	

DESCRIPTION	D-2	SLIDING DOOR
LEVEL	AREA	TOILET ROOM
MATERIAL DOOR JAMB	ไม้ตะเคียนทอง	
DOOR FRAME	ไม้เบญจพรรณ	
DOOR LEAF	เนื้อยาวหลาย 6 มม. ปิดตามัน	
ARCHITRAVE	REFER TO SPEC.	
HARDWARE & FITTINGS DOOR HANDLE	REFER TO SPEC.	
LOCK SET	REFER TO SPEC.	
DOOR CLOSER	REFER TO SPEC.	
HINGE	REFER TO SPEC.	
DOOR STOPPER	REFER TO SPEC.	
DOOR SEAL	REFER TO SPEC.	
BOTTOM SEAL	REFER TO SPEC.	
DOOR GUARD	REFER TO SPEC.	
DOOR VIEWER	REFER TO SPEC.	



PROJECT

จพ.ศิริราช ปิยมหาราชการนวย  
กรุงเทพฯ ประเทศไทย

KEY PLAN

REVISION

Rev No.	Revision Note	Date

มันชนากกร

คงคักดี ยุคตะเลวี  
ณรงค ลือสาคร สสน.135  
ทยากร ปรีชญารัฐกุล

วิศวกรระบบไฟฟ้าและสื่อสาร

ผศ.ดร. อุทัย ไชยวงควิลาน วฟก.734  
อาคม นิมตรง วฟก.1116

วิศวกรระบบปรับอากาศและระบายอากาศ

เจษฎา จุมพลเดชาพันธ์ สก.3687  
พิมภัสสุญ บุญกอบ ภก.43735

วิศวกรสุขาภิบาล

พินาภรณ์ บัวพึ่ง สส.94  
ปรเมศวร์ เชื้อมบุญ สก.4297

วันที่

17 / 03 / 63

แบบแสดง  
15th.FLOOR B  
BATH ROOM

DOOR SCHEDULE

แบบเลขที่

15B-6-02

มาตราส่วน

1:25

REV.

SIZE

A3

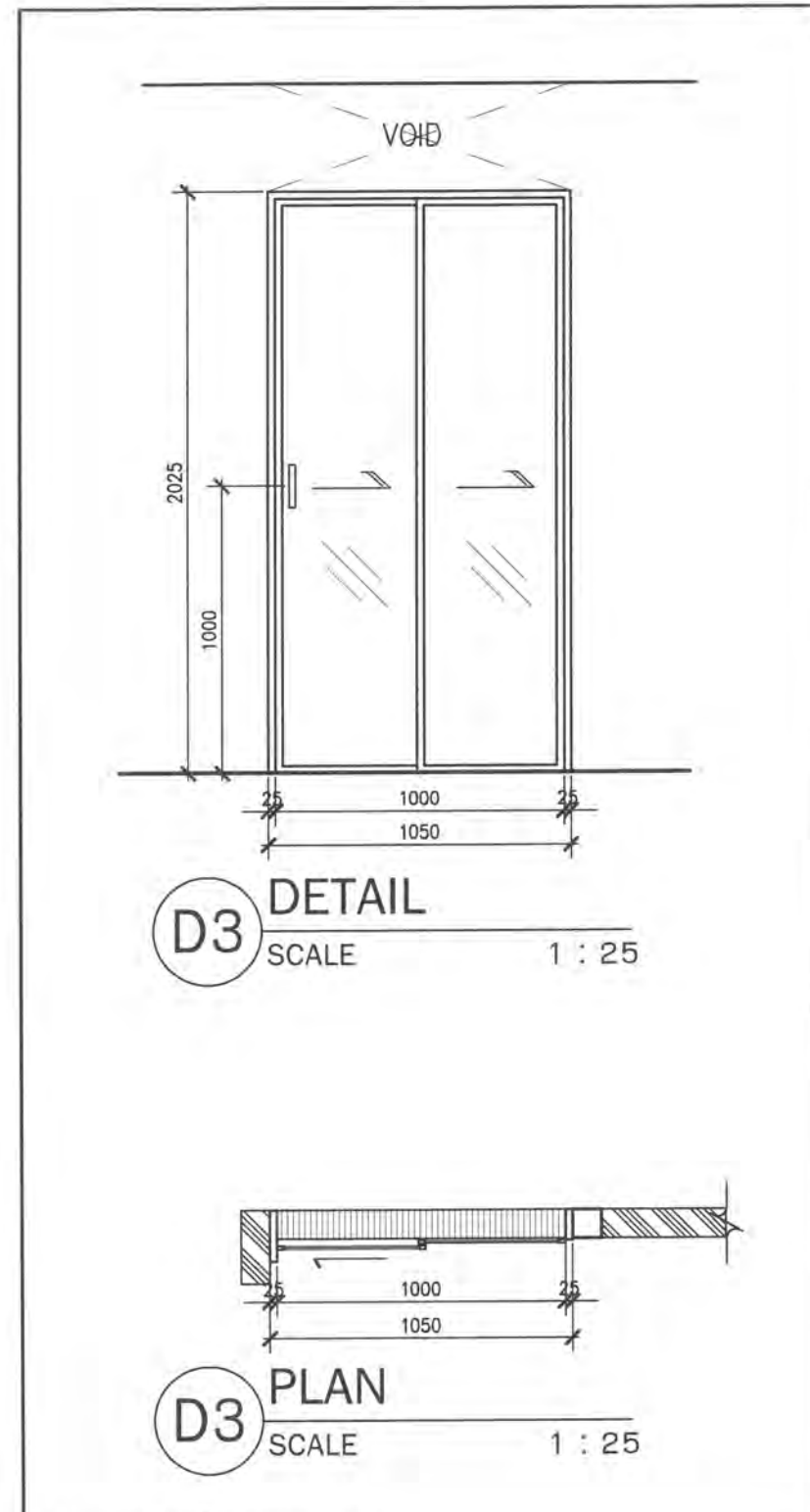
INTERIOR ARCHITECTURE

DESIGNER

LEOINTER

LEO INTERNATIONAL DESIGN GROUP  
CO., LTD.  
39th FLOOR, OCEAN TOWER 2  
75/108-109 SUKHUMVIT 19 ROAD KLONGTOEY  
NUA, VADHANA, BANGKOK 10110, THAILAND  
TEL : +66 (0) 22617733  
FAX : +66 (0) 22617734  
E-MAIL : lidg@lidg.co.th

ALL DESIGNS ARE THE PROPERTY OF LEO INTERNATIONAL DESIGN GROUP AND CANNOT BE USED WITHOUT THEIR WRITTEN PERMISSION. DO NOT SCALE DRAWINGS AND ALL MEASUREMENTS MUST BE CHECKED AT THE SITE BY CONTRACTOR



\*ชุดประตูบานเลื่อนดูรายการIR-04

DESCRIPTION	D-3	SLIDING DOOR
LEVEL	AREA	ห้องอาบน้ำ
MATERIAL	DOOR JAMB	อลูมิเนียมตามรายการประกอบแบบ
	DOOR FRAME	REFER TO SPEC.
	DOOR LEAF	อลูมิเนียมตามรายการประกอบแบบ
	ARCHITRAVE	REFER TO SPEC.
HARDWARE & FITTINGS	DOOR HANDLE	REFER TO SPEC.
	LOCK SET	REFER TO SPEC.
	DOOR CLOSER	REFER TO SPEC.
	HINGE	REFER TO SPEC.
	DOOR STOPPER	REFER TO SPEC.
	DOOR SEAL	REFER TO SPEC.
	BOTTOM SEAL	REFER TO SPEC.
	DOOR GUARD	REFER TO SPEC.
	DOOR VIEWER	REFER TO SPEC.