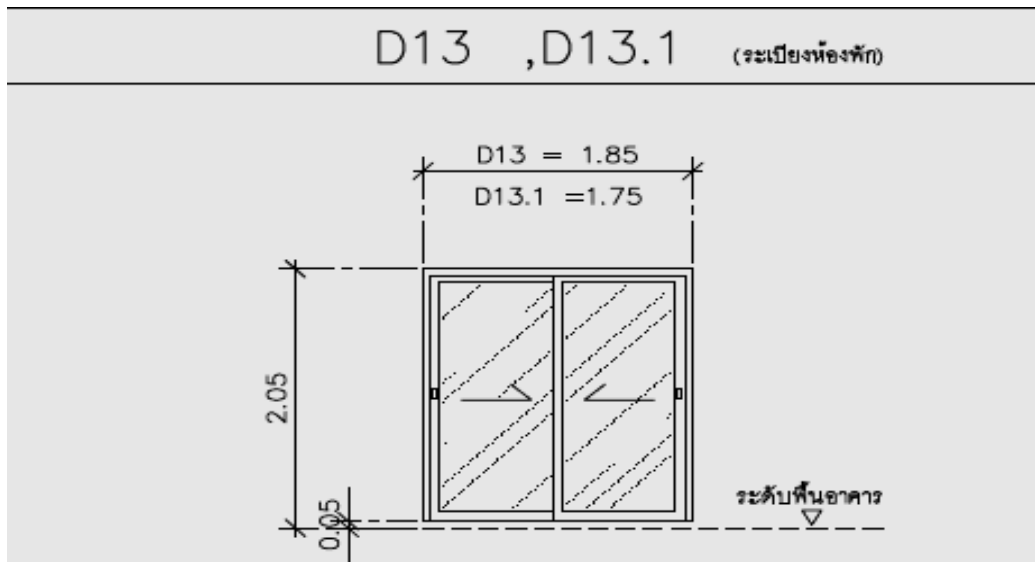


แบบประตูบานเลื่อน ( ระเบียงห้องพัก )



ลักษณะบาน	บานเลื่อนสลับ	
วงกบ	อลูมิเนียม ANODIZED สี 517 ขนาด 2"x4" หนา 1.5 มม	
บานประตู	อลูมิเนียม ANODIZED สี 517 หนา 1.5 มม	
ลูกพับ	กระดุมเขี้ยวดีดแสง หนา 6 มม	
วัสดุผิว	-	
บานพับ	-	
กุญแจ	ชุดมือจับชนิดฝังกรอบบานพร้อมลิ้นกด ของ CENZA	
มือจับ		
กดชน	บน	-
	ล่าง	
DOOR STOPPER	-	
อุปกรณ์รางเลื่อน	อุปกรณ์รางเลื่อน ครบชุด	