

โรงพยาบาล ศิริราชปิยมหาราชการุณย์ กรุงเทพ ประเทศไทย
ชั้น 3 ศูนย์ระบบการหายใจ (CHEST CENTER)

2.0 ข้อกำหนดสำหรับเฟอร์นิเจอร์ และของตกแต่ง จำพวกติดผนัง หรือเคลื่อนย้ายไม่ได้

2.2 ข้อกำหนด งานสุขาภิบาล

ISSUED DATE

25 ธันวาคม 2562

INTERIOR ARCHITECTURE
DESIGNER

LEOINTER

Leo International Design Group Co., Ltd.

39th Floor, Ocean Tower 2

75/108-109 Sukhumvit 19 Road

Klongtoey Nua, Vadhana, Bangkok 10110,

Thailand

Tel : +86 (0) 2261 7733

Fax : +86 (0) 2261 7734

E-mail : lldg@lldg.co.th

www.lldg.co.th

Project :	โรงพยาบาล ศิริราชปิยมหาราชการุณย์ ชั้น 3 ศูนย์ระบบการหายใจ (CHEST CENTER)	Date :	ISSUED 25 ธันวาคม 2562
------------------	--	---------------	-----------------------------------

มาตรฐานการกำหนดข้อมูล

หน้าสารบัญ

ก. ข้อกำหนดทั่วไป

(ตามข้อกำหนดมาตรฐานของบริษัท ลีโล อินเตอร์เน็ทชั่นแนล กรุ๊ป)

ข. ข้อกำหนด เฟอร์นิเจอร์ลอยตัว เฟอร์นิเจอร์ติดผนัง และอุปกรณ์ต่าง ๆ

1.0 วัสดุและข้อกำหนดต่าง ๆ

- 1.1 ข้อกำหนด ฝ้าเพดาน
- 1.2 ข้อกำหนด พรม
- 1.3 ข้อกำหนด กระจก
- 1.4 ข้อกำหนด ลามิเนต
- 1.5 ข้อกำหนด โลหะต่างๆ
- 1.6 ข้อกำหนด สีทาต่างๆ
- 1.7 ข้อกำหนด หินอ่อน / กระเบื้องเซรามิก / กระเบื้องโมเสค
- 1.8 ข้อกำหนด วอลเปเปอร์ / ฝ้าและหนังบุผนัง
- 1.9 ข้อกำหนด ไม้เนื้อแข็ง / ไม้จริง
- 1.10 ข้อกำหนด วัสดุและอุปกรณ์อื่นๆ
- 1.11 ข้อกำหนด กระเบื้องยาง

2.0 ข้อกำหนดสำหรับเฟอร์นิเจอร์ และของตกแต่ง จำพวกติดผนัง หรือเคลื่อนย้ายไม่ได้

- 2.1 ข้อกำหนด งานระบบติดตั้งไฟฟ้า
- 2.2 ข้อกำหนด งานสุขาภิบาล
- 2.3 ข้อกำหนด งานประตูปanel ต่าง
- 2.4 ข้อกำหนด งานจัดแสงทั่วไป

3.0 ข้อกำหนดสำหรับเฟอร์นิเจอร์ และของตกแต่ง จำพวกลอยตัว

- 3.1 ข้อกำหนด เฟอร์นิเจอร์ลอยตัว
- 3.2 ข้อกำหนด โคมไฟ
- 3.3 ข้อกำหนด ฝ้า, สิ่งทอ
- 3.4 ข้อกำหนด พรม
- 3.5 ข้อกำหนด ภาพศิลปะ, ของตกแต่ง

2.2 ข้อกำหนดงานสุขาภิบาล

สำหรับ

โรงพยาบาล ศิริราชปิยมหาราชการุณย์

นำเสนอวัสดุในการตกแต่งภายใน

ชั้น3 ศูนย์ระบบการหายใจ (CHEST CENTER)

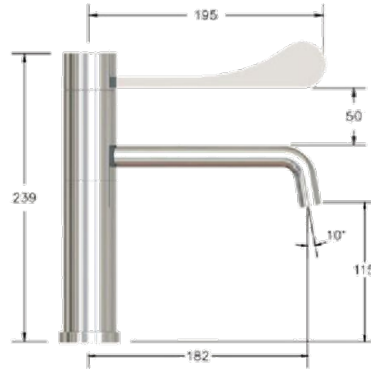
Project :	โรงพยาบาล ศิริราชปิยมหาราชการ์เดนย์ ชั้น 3 ศูนย์ระบบการหายใจ (CHEST CENTER)	Date :	ISSUED 25 ธันวาคม 2562
------------------	--	---------------	----------------------------------

มาตรฐานการกำหนดวัสดุและข้อกำหนดต่างๆ

สารบัญ

ลำดับ	รายการ	หน้า
2.2	ข้อกำหนดงานสุขาภิบาล	2.2
SN-01	ก๊อกสำหรับอ่างล้างมือแบบก้านโยก	2.1-01
SN-02	วาร์ลเปิด - ปิดน้ำ	2.1-02
SN-03	สะดืออ่างแบบแบบกดสปริงและท่อน้ำทิ้งสะดืออ่าง	2.1-03
SN-04	งานติดตั้งชุดอ่างเซรามิคของเดิมพร้อมอุปกรณ์เดิมครบชุด รวม ก๊อกของเดิม	2.1-04
SN-05	อ่างล้างมือ เซรามิค (ON TOP)	2.1-05

Project :	โรงพยาบาล ศิริราชปิยมหาราชการุณย์ ชั้น 3 ศูนย์ระบบการหายใจ (CHEST CENTER)	Date :	ISSUED 25 ธันวาคม 2562
------------------	--	---------------	----------------------------------



PRODUCT MODEL: SM3832L

PRODUCT NAME : ก๊อกสำหรับอ่างล้างมือแบบก้านโยก

Item	Description	Source	Remarks
SN-01 ก๊อกสำหรับอ่างล้างมือแบบ ก้านโยก @ห้องตรวจ	MODEL: SM3832L COLOUR/FINISH: - SIZE: AS SHOWN	SANMART Co.,Ltd 174/133 Soi VIBHAVADEE Rd. Seegun,Donmuang,Bangkok 10210 ATTN: K.CHAMMANAD (NUI) T: 02 533 6463 M: 089 9487 7759 E: info@sanathai.com	

Instructions:

1. All quantities to be verified by manufacturer/ installer.
2. Manufacturer to provide prototype of sanitary wares/fittings and accessories for LIDG 's designer approval prior to production
3. To be international wired for use in Local context.
4. Manufacturer to supply all necessary hardware and instruction for installation of fixture.
5. Manufacturer to co-ordinate all wiring requirements for permanent surface mounting and provide hanging / security details for electrician.
6. Manufacturer warrants all products from all defects and guarantees to replace any or all parts should they prove deficient within one year from date of owner acceptance. All costs in this regard shall be borne by the manufacturer.
7. All supplied items to be contract quality ,suitable for commercial use.

Project :	โรงพยาบาล ศิริราชปิยมหาราชการุณย์ ชั้น 3 ศูนย์ระบบการหายใจ (CHEST CENTER)	Date :	ISSUED 25 ธันวาคม 2562
------------------	--	---------------	----------------------------------



PRODUCT MODEL: SPV02

PRODUCT NAME : วาล์วเปิด - ปิดน้ำ

Item	Description	Source	Remarks
SN-02 วาล์วเปิด - ปิดน้ำ	MODEL: SPV02 COLOUR/FINISH: - SIZE: AS SHOWN	SIAM SANITARY WARE CO.,LTD. 36/11 Viphavadee Rangsit Rd , Sanam Bin,Donmuang,Bangkok,Thailand 10210 ATTN: K.MANASSAWEE T (K.PATTZ) M: 092 258 9144 E: manassat@scg.com	

Instructions:

1. All quantities to be verified by manufacturer/ installer.
2. Manufacturer to provide prototype of sanitary wares/fittings and accessories for LIDG 's designer approval prior to production
3. To be international wired for use in Local context.
4. Manufacturer to supply all necessary hardware and instruction for installation of fixture.
5. Manufacturer to co-ordinate all wiring requirements for permanent surface mounting and provide hanging / security details for electrician.
6. Manufacturer warrants all products from all defects and guarantees to replace any or all parts should they prove deficient within one year from date of owner acceptance. All costs in this regard shall be borne by the manufacturer.
7. All supplied items to be contract quality ,suitable for commercial use.

Project :	โรงพยาบาล ศิริราชปิยมหาราชการุณย์ ชั้น 3 ศูนย์ระบบการหายใจ (CHEST CENTER)	Date :	ISSUED 25 ธันวาคม 2562
------------------	--	---------------	----------------------------------



PRODUCT MODEL: CT665(HM)

RODUCT NAME : สะตือแบบกดสปริงมีรูน้ำ
ล้นสำหรับอ่างเซรามิกเท่านั้น



PRODUCT MODEL: CT683A(HM)

RODUCT NAME : ท่อน้ำทิ้งอ่างล้างมือ

Item	Description	Source	Remarks
------	-------------	--------	---------

SN-03 สะตือแบบกดสปริงและท่อน้ำ ทิ้งอ่างล้างมือ	MODEL: AS SHOWN COLOUR/FINISH: - SIZE: AS SHOWN	SIAM SANITARY WARE CO.,LTD. 36/11 Viphavadee Rangsit Rd , Sanam Bin,Donmuang,Bangkok,Thailand 10210 ATTN: K.MANASSAWEE T (K.PATTZ) M: 092 258 9144 E: manassat@scg.com	
---	--	--	--

Instructions:	<ol style="list-style-type: none"> 1. All quantities to be verified by manufacturer/ installer. 2. Manufacturer to provide prototype of sanitary wares/fittings and accessories for LIDG 's designer approval prior to production 3. To be international wired for use in Local context. 4. Manufacturer to supply all necessary hardware and instruction for installation of fixture. 5. Manufacturer to co-ordinate all wiring requirements for permanent surface mounting and provide hanging / security details for electrician. 6. Manufacturer warrants all products from all defects and guarantees to replace any or all parts should they prove deficient within one year from date of owner acceptance. All costs in this regard shall be borne by the manufacturer. 7. All supplied items to be contract quality ,suitable for commercial use.
----------------------	--

Project :	โรงพยาบาล ศิริราชปิยมหาราชารุณย์ ชั้น 3 ศูนย์ระบบการหายใจ (CHEST CENTER)	Date :	ISSUED 25 ธันวาคม 2562
------------------	---	---------------	----------------------------------

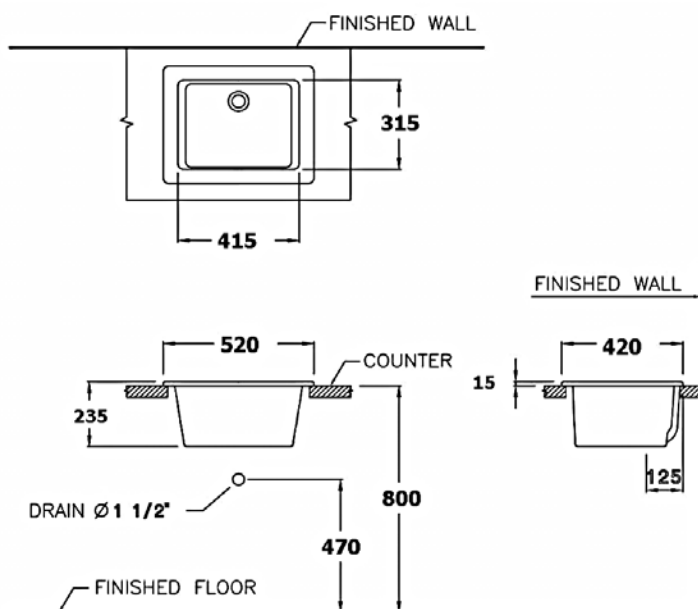
หมายเหตุ: งานติดตั้งชุดอ่างเซรามิกของเดิมพร้อมอุปกรณ์เดิมครบชุดรวมก๊อกลงเดิม

Item	Description	Source	Remarks
SN-04 งานติดตั้งชุดอ่างเซรามิก ของเดิมพร้อมอุปกรณ์เดิมครบ ชุด รวม ก๊อกลงเดิม	MODEL: AS SHOWN COLOUR/FINISH: - SIZE: AS SHOWN		

Instructions:

1. All quantities to be verified by manufacturer/ installer.
2. Manufacturer to provide prototype of sanitary wares/fittings and accessories for LIDG 's designer approval prior to production
3. To be international wired for use in Local context.
4. Manufacturer to supply all necessary hardware and instruction for installation of fixture.
5. Manufacturer to co-ordinate all wiring requirements for permanent surface mounting and provide hanging / security details for electrician.
6. Manufacturer warrants all products from all defects and guarantees to replace any or all parts should they prove deficient within one year from date of owner acceptance. All costs in this regard shall be borne by the manufacturer.
7. All supplied items to be contract quality ,suitable for commercial use.

Project :	โรงพยาบาล ศิริราชปิยมหาราชการุณย์ ชั้น 3 ศูนย์ระบบการหายใจ (CHEST CENTER)	Date :	ISSUED 25 ธันวาคม 2562
------------------	--	---------------	----------------------------------



PRODUCT MODEL: C5201

PRODUCT NAME :อ่างเซรามิก (ON TOP)

Item	Description	Source	Remarks
SN-05 อ่างล้างมือ เซรามิก (ON TOP) @ ห้องตรวจ	MODEL: C5201 COLOUR/FINISH: WHITE SIZE: AS SHOWN	SIAM SANITARY WARE INDUSTRY CO.,LTD. 33/11 VIPHAVADEE RANGSIT Rd., SEEKAN, DONMUANG, BANGKOK, CONTACT : WANNABOON MOBILE : +081 869-9102 TEL : +662 973 5040 FAX : +662 973 5955 EMAIL : www.totobkk.com	

Instructions:

1. All quantities to be verified by manufacturer/ installer.
2. Manufacturer to provide prototype of sanitary wares/fittings and accessories for LIDG 's designer approval prior to production
3. To be international wired for use in Local context.
4. Manufacturer to supply all necessary hardware and instruction for installation of fixture.
5. Manufacturer to co-ordinate all wiring requirements for permanent surface mounting and provide hanging / security details for electrician.
6. Manufacturer warrants all products from all defects and guarantees to replace any or all parts should they prove deficient within one year from date of owner acceptance. All costs in this regard shall be borne by the manufacturer.
7. All supplied items to be contract quality ,suitable for commercial use.